

平成30年度 岩手県中学校総合体育大会バドミントン競技 タイムテーブル

≪7月14日≫

	1	2	3	4	5	6	7	8	9	10	11	12
8:10(BT練習)	千厩	水沢南	岩大附属	久慈	唐丹	城西	石鳥谷	東陵	雫石	花泉	東水沢	飯豊
8:20(BT練習)	衣川	川崎	滝沢南	見前南	湯口	遠野	矢巾	釜石	室根	前沢		
8:30(GT練習)	矢巾	大槌学園	和賀西	遠野	松園	一関東	胆沢	普代	見前	千厩	山田	滝沢南
8:40(GT練習)	乙部	江刺東	東和	赤崎	厨川	矢巾北	矢沢	釜石	前澤	前沢	北上	東山
8:50(GT練習)	南	石鳥谷	聴覚支援	雫石	江刺第一	侍浜	室根	見前南				
9:10	開会式											
9:50	BT1	BT2	BT3	BT4	BT5	BT6	GT1	GT2	GT3	GT4	GT5	GT6
	GT7	GT8	GT9	GT10	GT11	GT12	GT13	GT14	GT15	BT7	BT8	BT9
	BT10	BT11	BT12	BT13	BT14	GT16	GT17	GT18	GT19	GT20	GT21	GT22
	GT23	BT15	BT16	BT17	BT18	GT24	GT25	GT26	GT27			
	BT19	BT19	BT19	BT20	BT20	BT20	GT28	GT28	GT28	GT29	GT29	GT29

≪7月15日≫

	1	2	3	4	5	6	7	8	9	10	11	12
8:10	男子個人戦参加選手練習時間											
8:15	女子個人戦参加選手練習時間											
8:20	団体戦決勝・シード順位決定戦参加選手練習時間											
8:30	BT21	BT21	BT21	BT22	BT22	BT22	GT30	GT30	GT30	GT31	GT31	GT31
	GS1	GS2	GS3	GS4	GD1	GD2	GD3	GD4	GD5	BS1	BS2	BS3
	BS4	BS5	BS6	BS7	BS8	BS9	BS10	BS11	BS12	BS13	BS14	BS15
	BD1	BD2	BD3	BD4	BD5	BD6	BD7	BD8	BD9	BD10	BD11	BD12
	GS5	GS6	GS7	GS8	GS9	GS10	GS11	GS12	GS13	GS14	GS15	GS16
	GS17	GS18	GS19	GS20	GD6	GD7	GD8	GD9	GD10	GD11	GD12	GD13
	GD14	GD15	GD16	GD17	GD18	GD19	GD20	GD21	BS16	BS17	BS18	BS19
	BS20	BS21	BS22	BS23	BD13	BD14	BD15	BD16	BD17	BD18	BD19	BD20
	GS21	GS22	GS23	GS24	GS25	GS26	GS27	GS28	GD22	GD23	GD24	GD25
	GD26	GD27	GD28	GD29								

≪7月16日≫

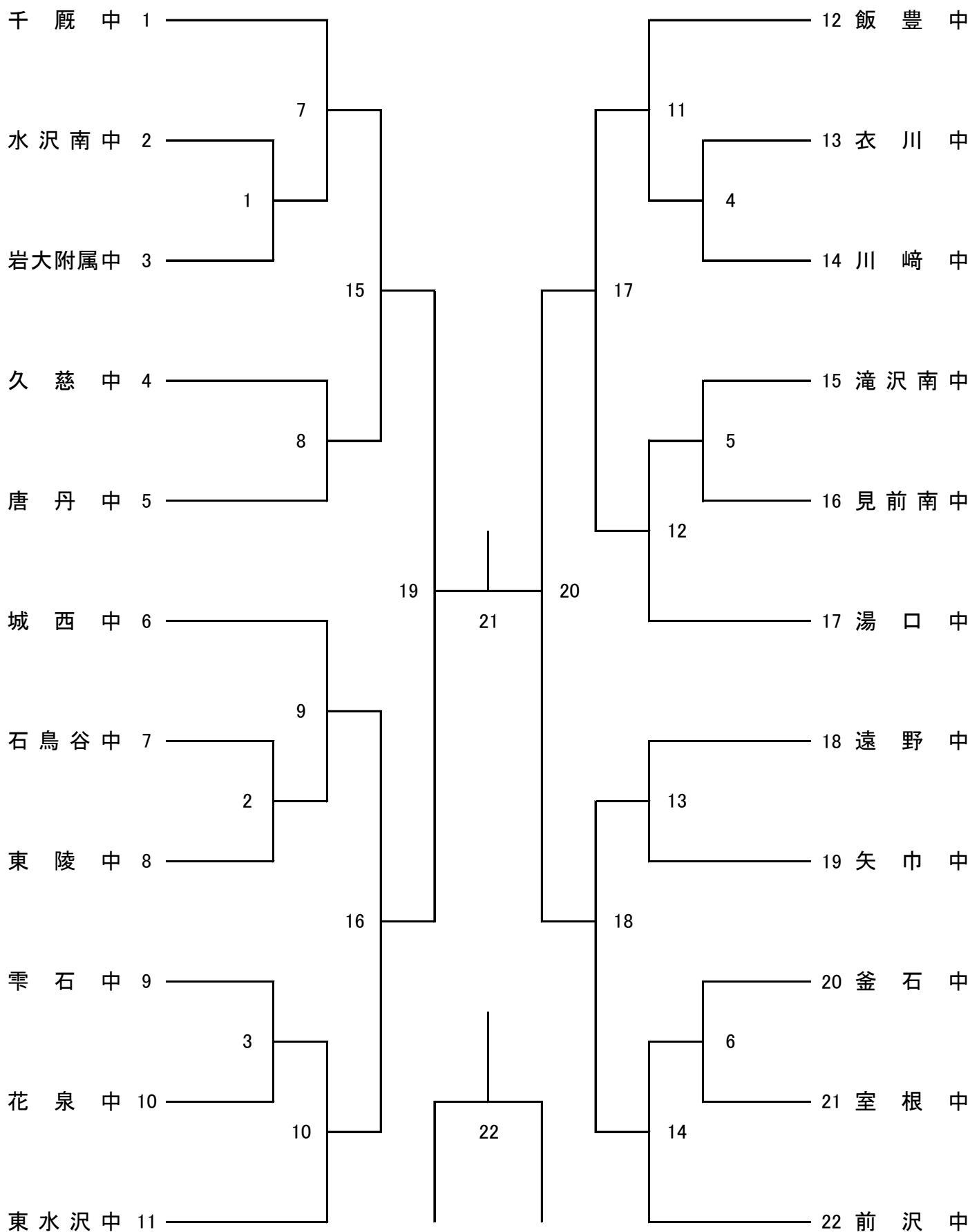
	1	2	3	4	5	6	7	8	9	10	11	12
8:05	男子個人戦参加選手練習時間											
8:15	女子個人戦参加選手練習時間											
8:30	GS29	GS30	GS31	GS32	GD30	GD31	GD32	GD33	BS24	BS25	BS26	BS27
	BD21	BD22	BD23	BD24								
	GS33	GS34	GD34	GD35			BS28	BS29	BD25	BD26		
	GS35	GS36	GD36	GD37			BS31	BS30	BD27	BD28		
15:00	閉会式											

※試合は空いたコートから試合番号順に入れるものとします。

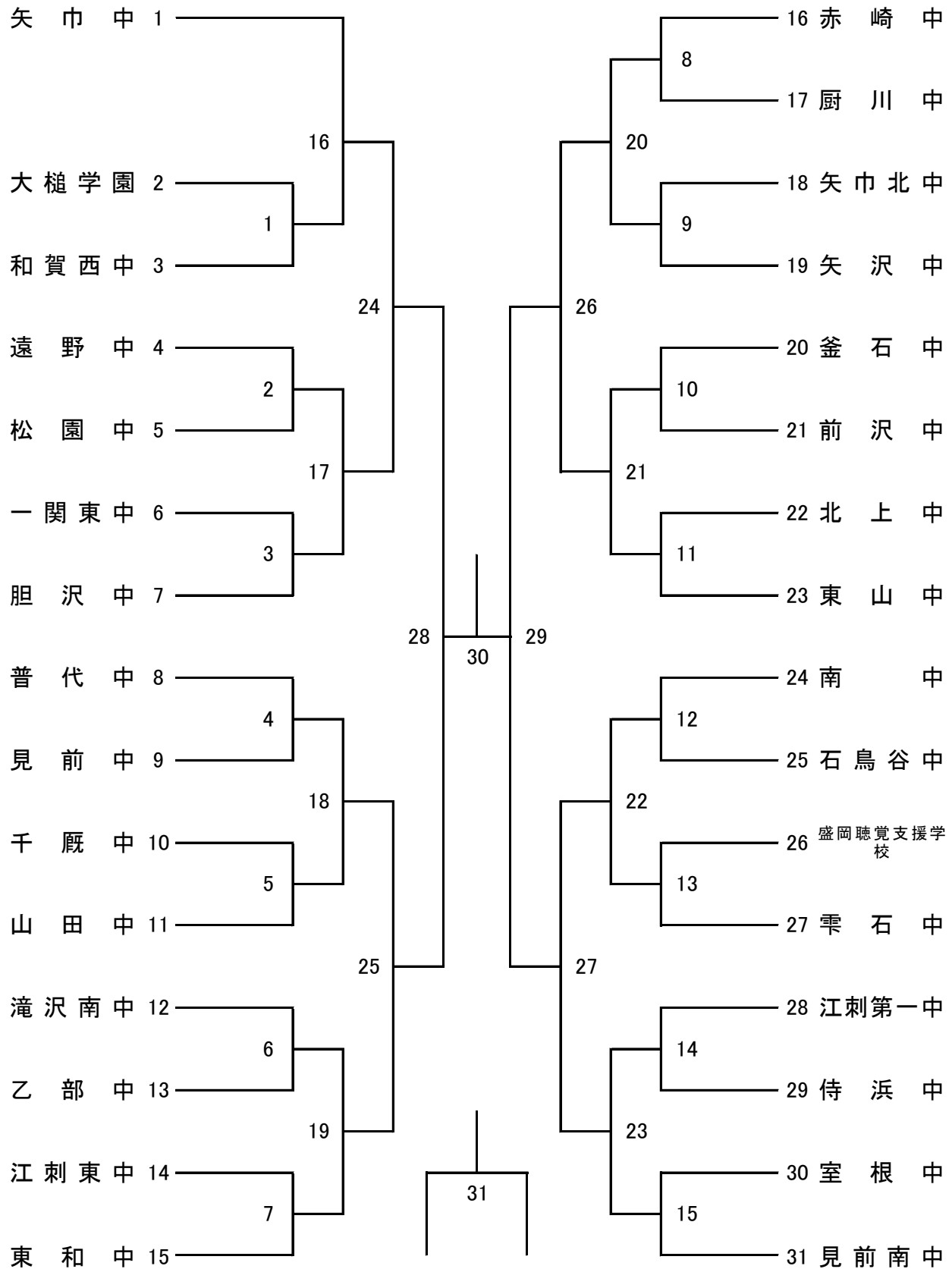
※試合前のコート練習は初戦のみ設けます。(団体戦は種目毎に2分、個人戦は3分)

※試合前のコート練習については本部(主審)の指示に従って行ってください。

# バドミントン競技男子団体(BT)

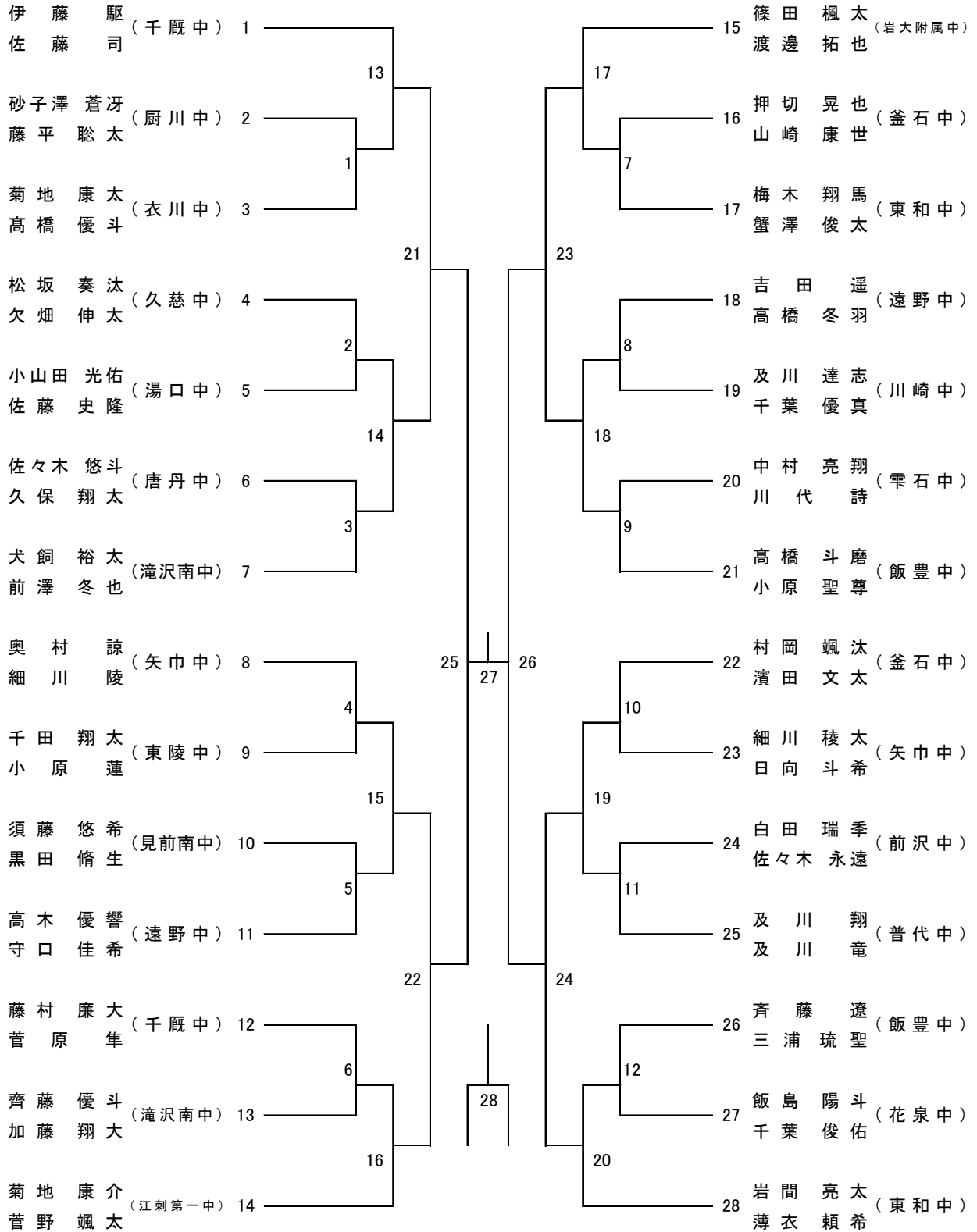


# バドミントン競技女子団体(GT)

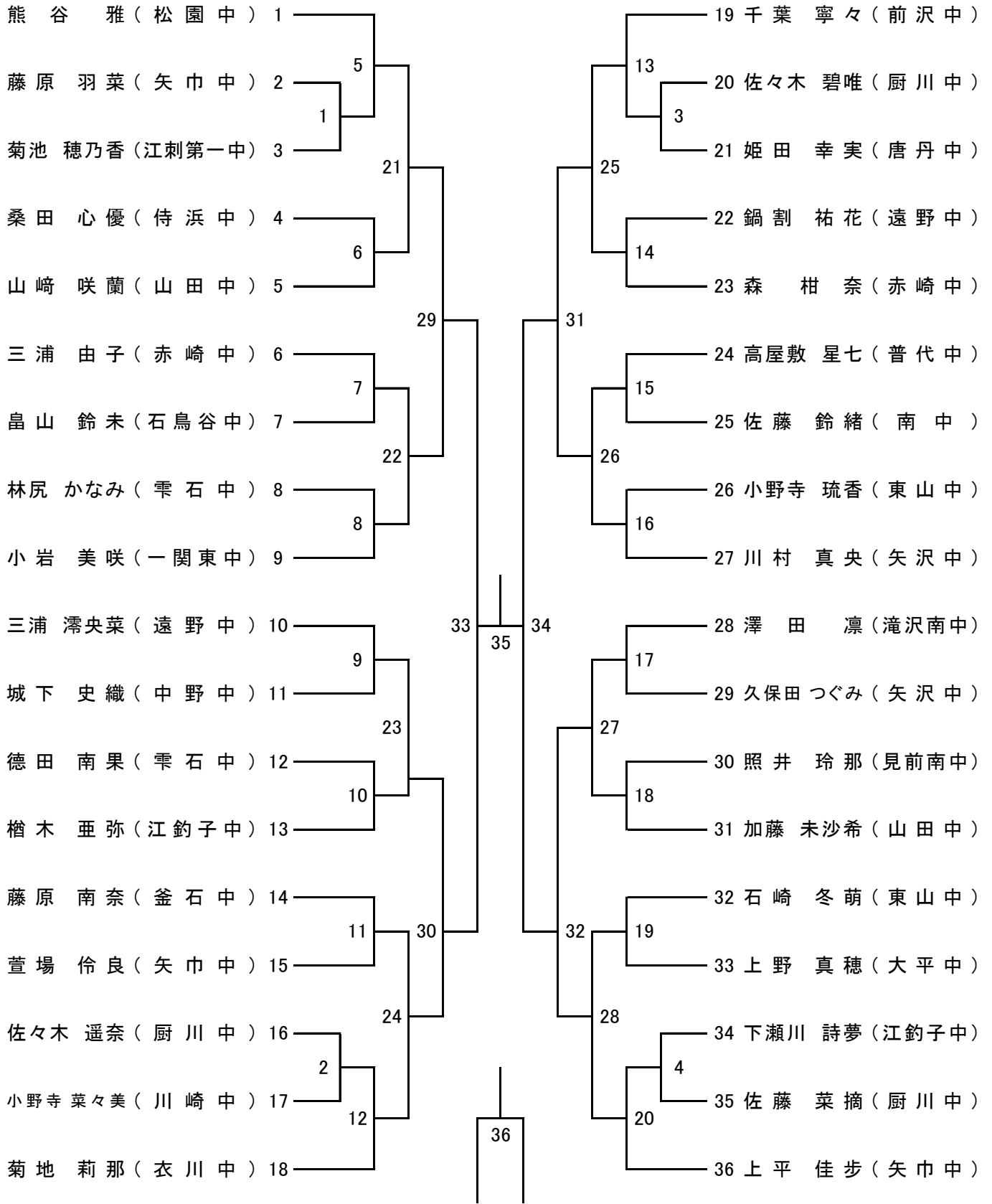




## 男子ダブルス(BD)



# 女子シングルス(GS)



# 女子ダブルス(GD)

