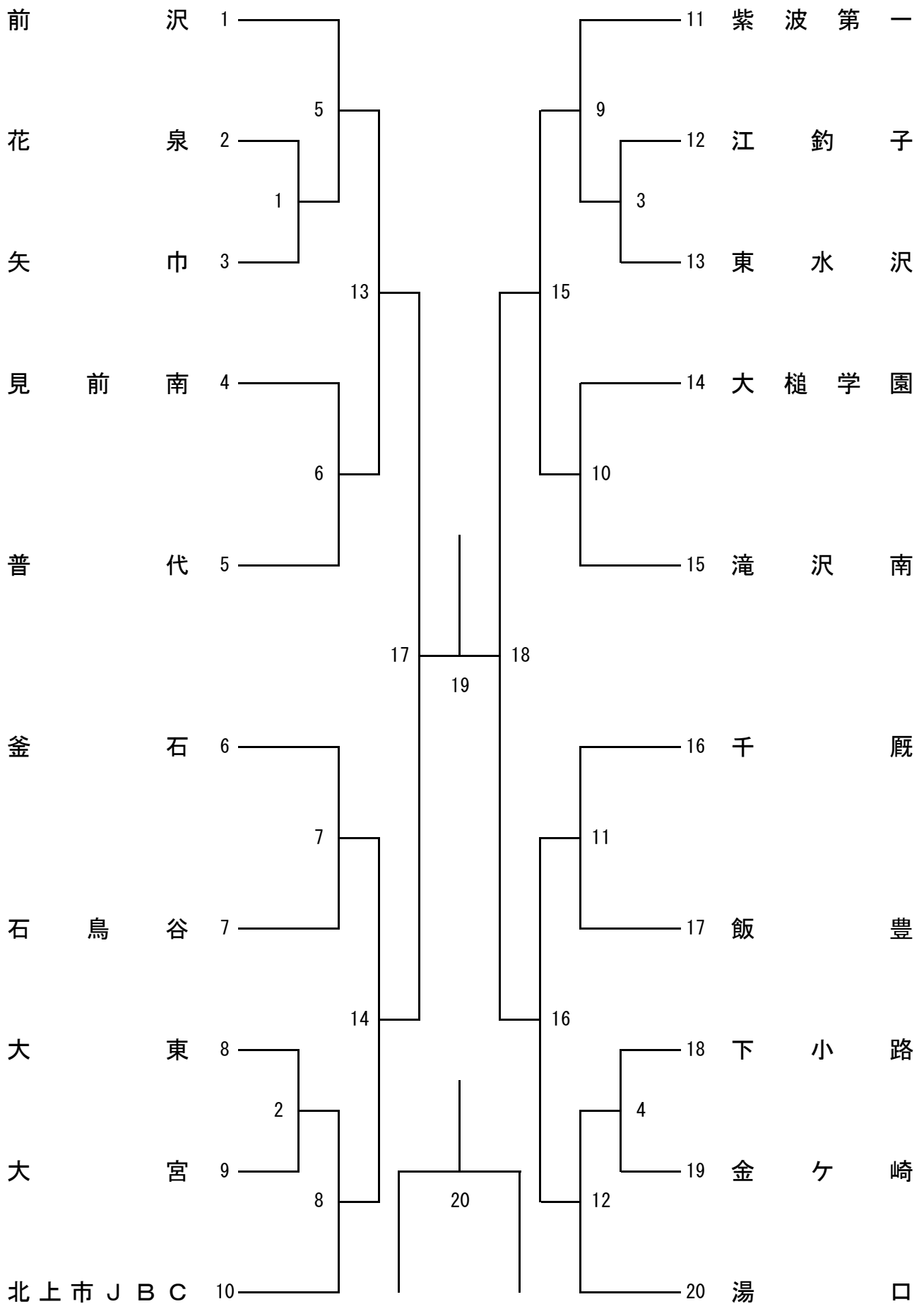
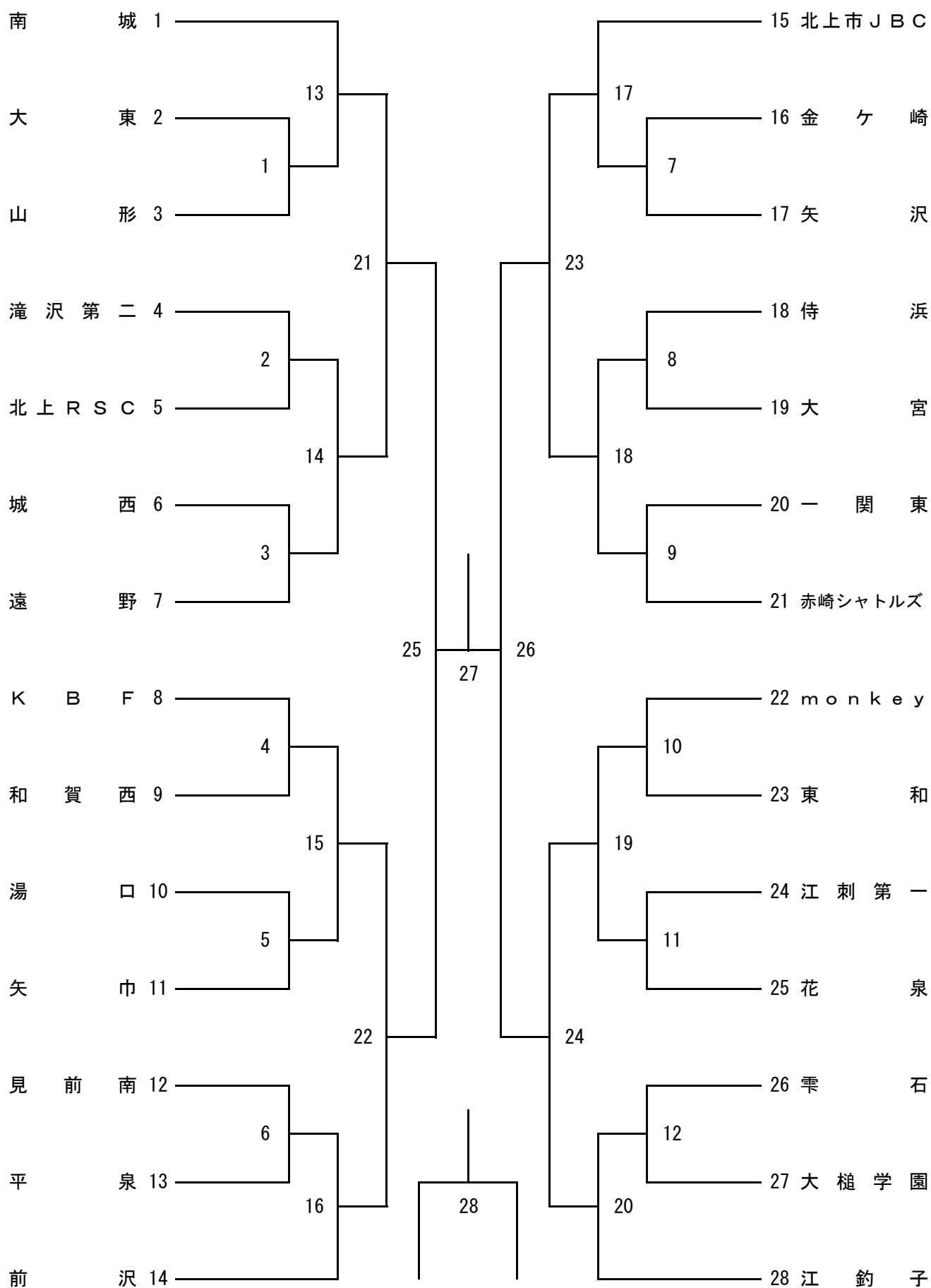


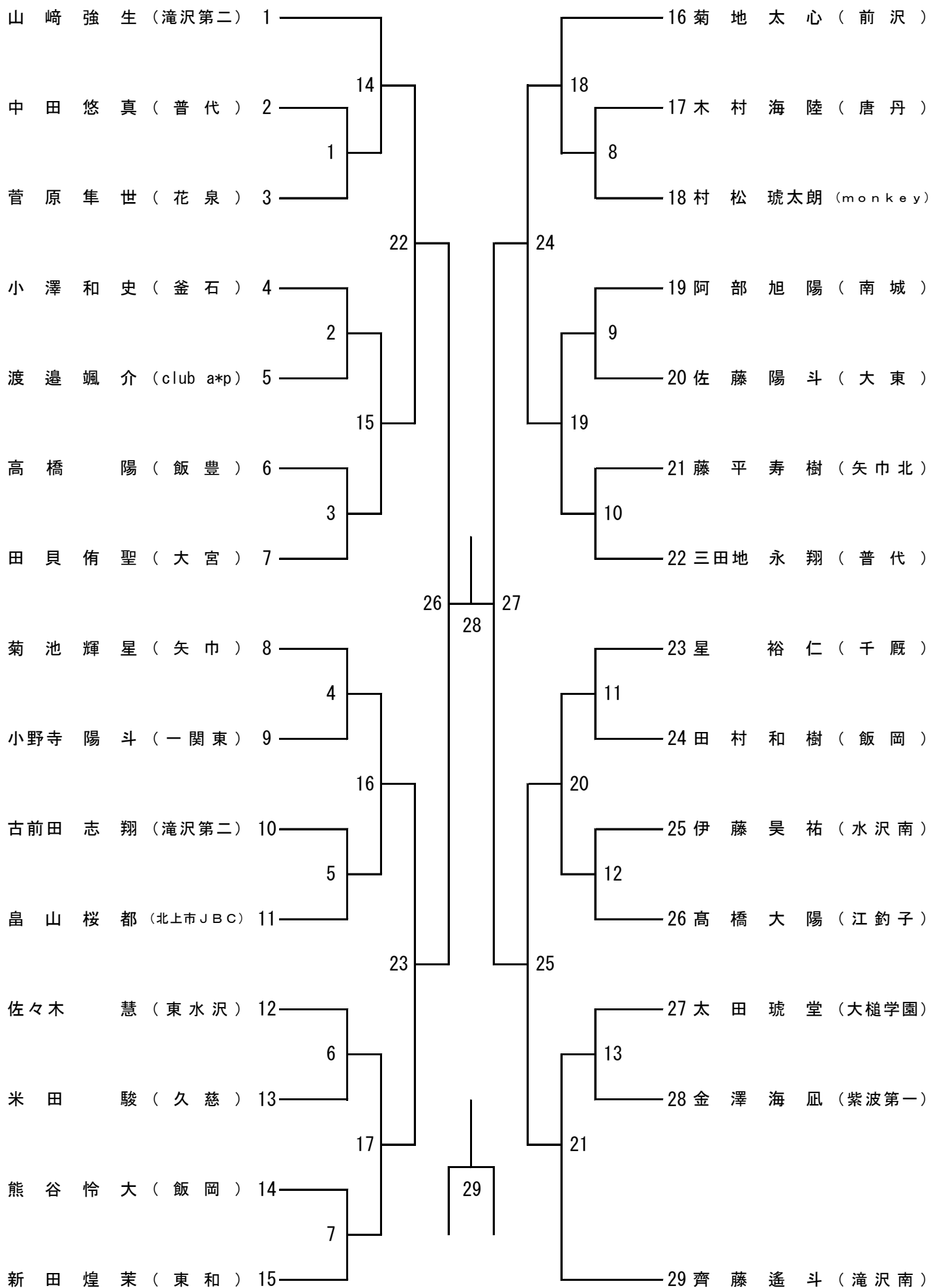
バドミントン競技男子団体 (BT)



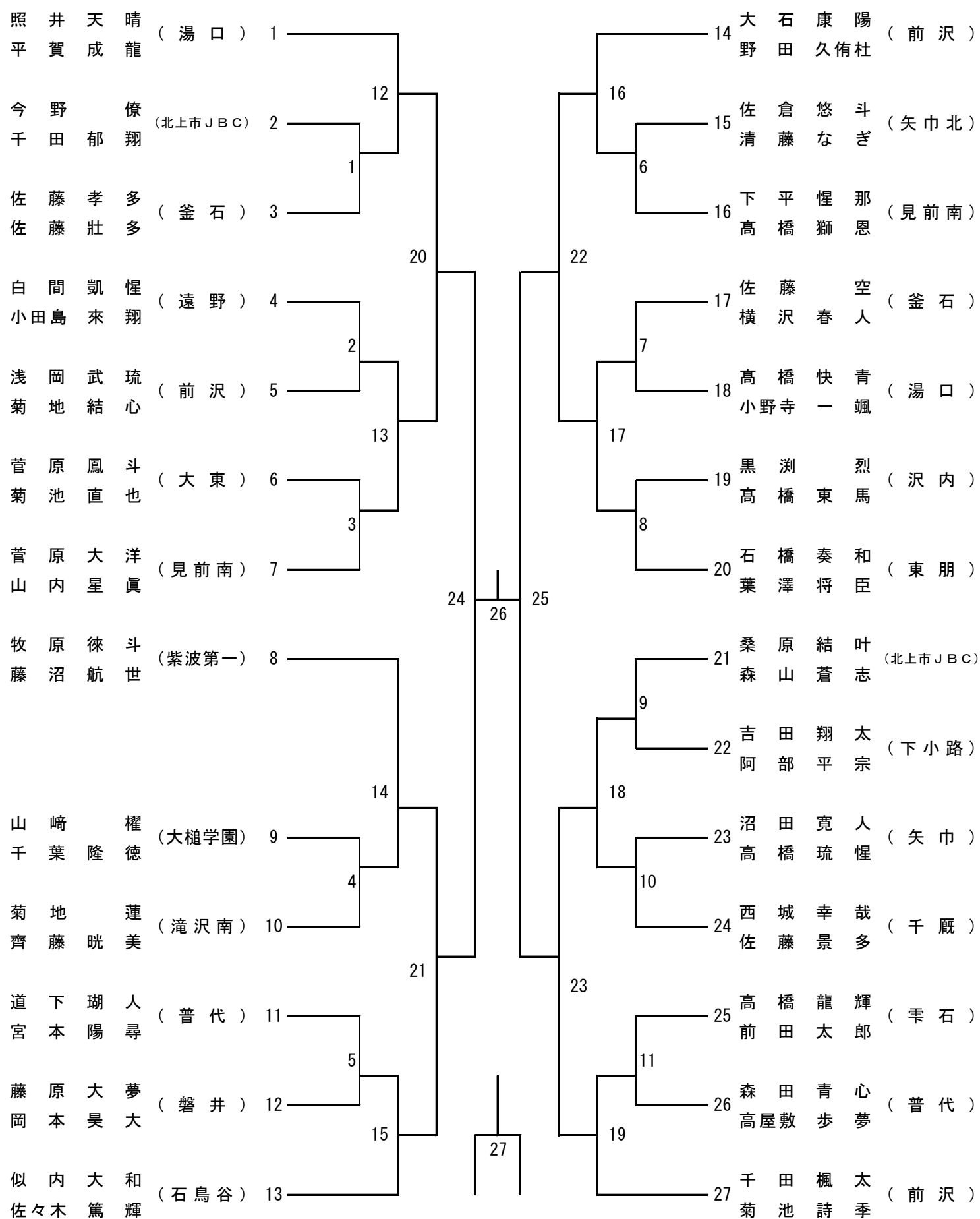
バドミントン競技女子団体 (GT)



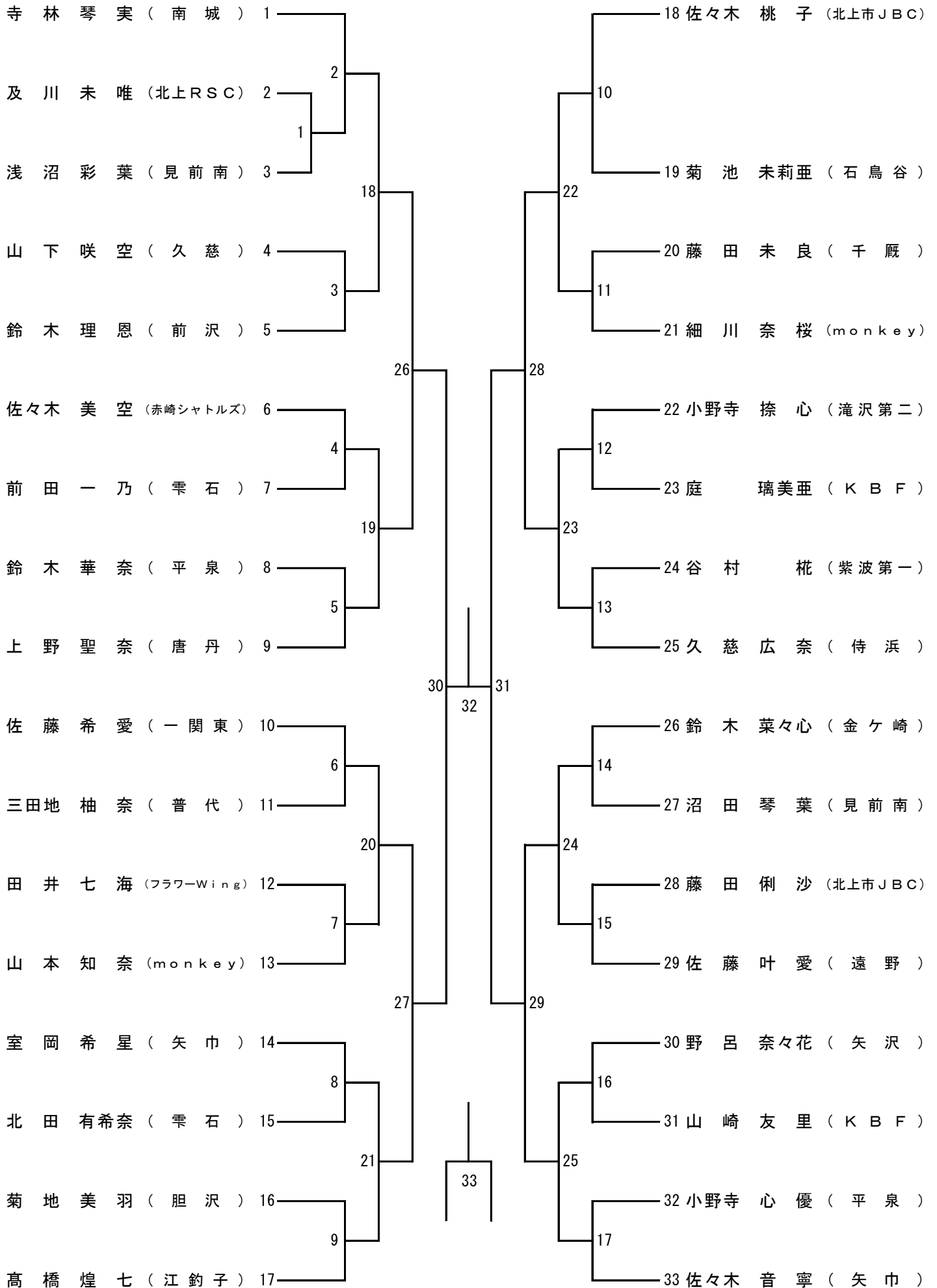
バドミントン競技男子シングルス (BS)



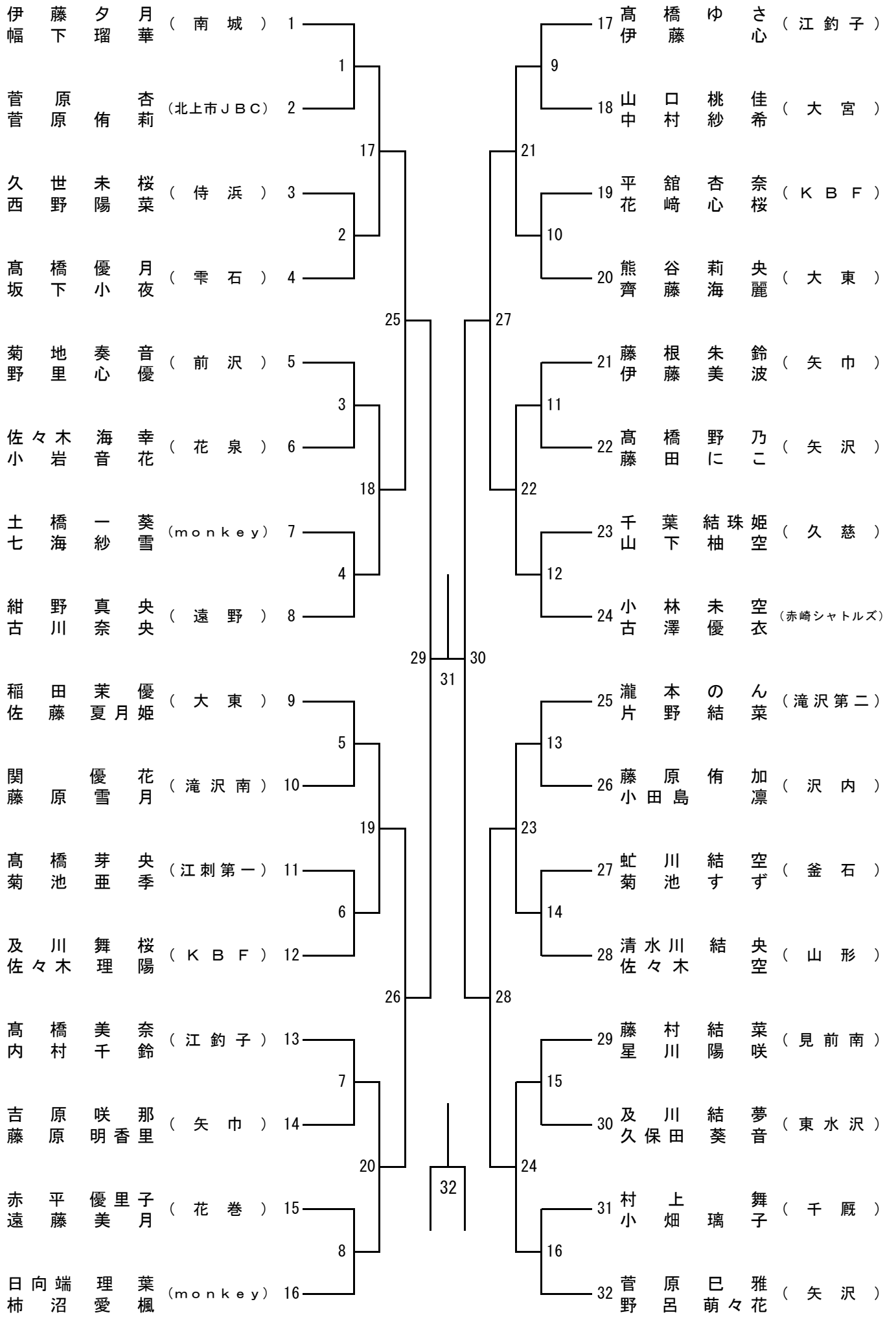
バドミントン競技男子ダブルス (BD)



バドミントン競技女子シングルス (GS)



バドミントン競技女子ダブルス (GD)



令和6年度 岩手県中学校総合体育大会バドミントン競技 タイムテーブル

《7月13日》

	1	2	3	4	5	6	7	8	9	10	11	12
8:10(BT練習)	前沢	花泉	矢巾	見前南	普代	釜石	石鳥谷	大東	大宮	北上市JBC	紫波第一	江釣子
8:22(BT練習)	東水沢	大槌学園	滝沢南	千厩	飯豊	下小路	金ヶ崎	湯口				
8:34(GT練習)	南城	大東	山形	滝沢第二	北上RSC	城西	遠野	KBF	和賀西	湯口	矢巾	見前南
8:46(GT練習)	平泉	前沢	北上市JBC	金ヶ崎	矢沢	侍浜	大宮	一関東	赤崎シャトルズ	monkey	東和	江刺第一
8:58(GT練習)	花泉	雫石	大槌学園	江釣子								
9:20	BT1	BT2	BT3	BT4	GT1	GT2	GT3	GT4	GT5	GT6	GT7	GT8
	GT9	GT10	GT11	GT12	BT5	BT6	BT7	BT8	BT9	BT10	BT11	BT12
	GT13	GT14	GT15	GT16	GT17	GT18	GT19	GT20	BT13	BT14	BT15	BT16
	GT21	GT22	GT23	GT24								
	BT17	BT17	BT17	BT18	BT18	BT18	GT25	GT25	GT25	GT26	GT26	GT26
	BT19	BT19	BT19	BT20	BT20	BT20	GT27	GT27	GT27	GT28	GT28	GT28

《7月14日》

	1	2	3	4	5	6	7	8	9	10	11	12
8:10	BS参加選手練習時間											
8:20	BD参加選手練習時間											
8:30	GS参加選手練習時間											
8:40	GD参加選手練習時間											
9:00	GS1	BS1	BS2	BS3	BS4	BS5	BS6	BS7	BS8	BS9	BS10	BS11
	BS12	BS13	BD1	BD2	BD3	BD4	BD5	BD6	BD7	BD8	BD9	BD10
	BD11	GS2	GS3	GS4	GS5	GS6	GS7	GS8	GS9	GS10	GS11	GS12
	GS13	GS14	GS15	GS16	GS17	GD1	GD2	GD3	GD4	GD5	GD6	GD7
	GD8	GD9	GD10	GD11	GD12	GD13	GD14	GD15	GD16	BS14	BS15	BS16
	BS17	BS18	BS19	BS20	BS21	BD12	BD13	BD14	BD15	BD16	BD17	BD18
	BD19	GS18	GS19	GS20	GS21	GS22	GS23	GS24	GS25	GD17	GD18	GD19
	GD20	GD21	GD22	GD23	GD24	BS22	BS23	BS24	BS25	BD20	BD21	BD22
	BD23	GS26	GS27	GS28	GS29	GD25	GD26	GD27	GD28			
	BS26		GS30		GD29	GS31	BD24	BS27		BD25		GD30
	BS28		BS29		BD27	GS33	BD26	GS32		GD31		GD32

※試合は空いたコートから試合番号順に入れるものとします。

※試合前のコート練習は初戦のみ設けます(団体戦は種目毎に2分,個人戦は3分)。

※試合前のコート練習については本部(主審)の指示に従って行ってください。