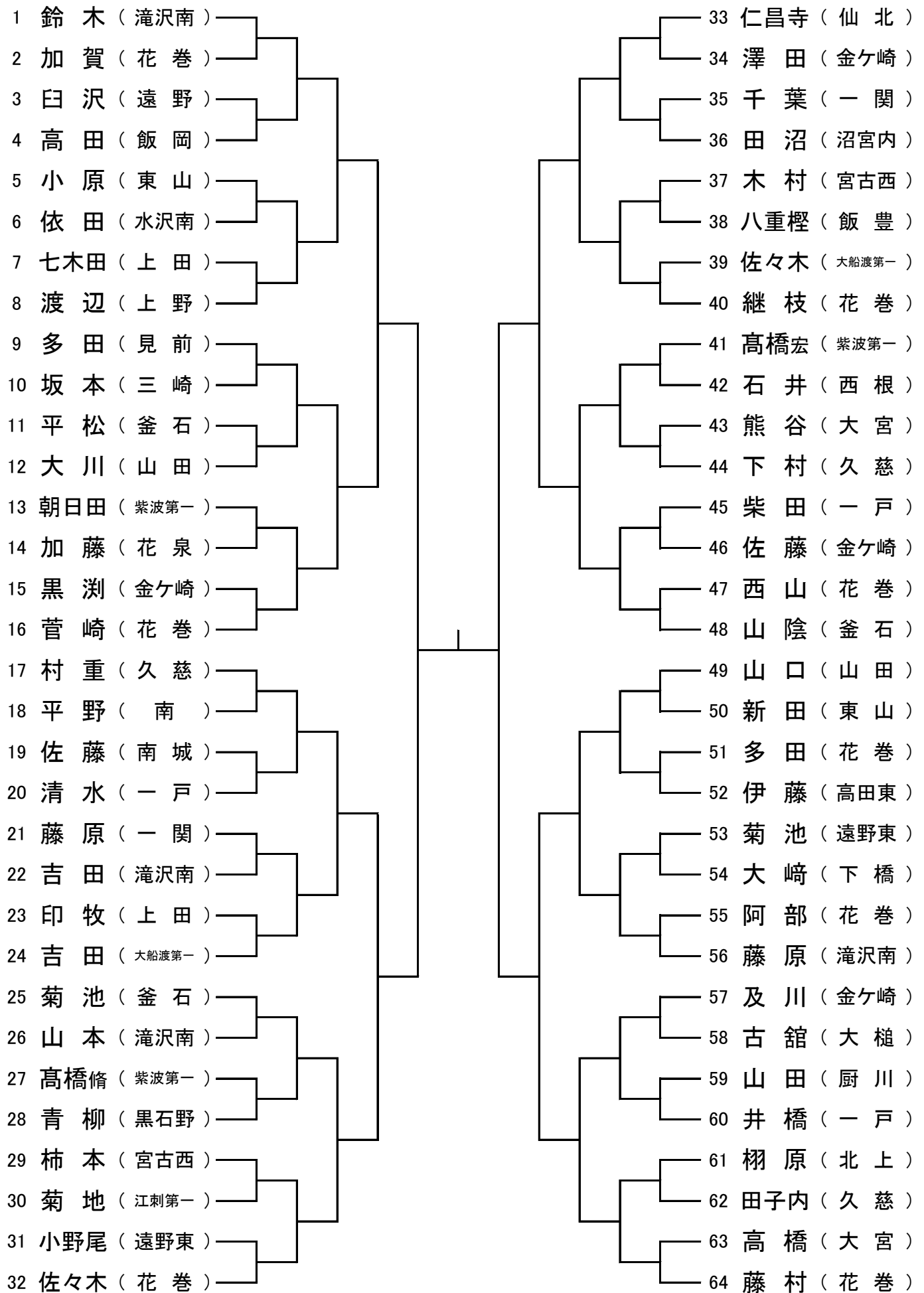
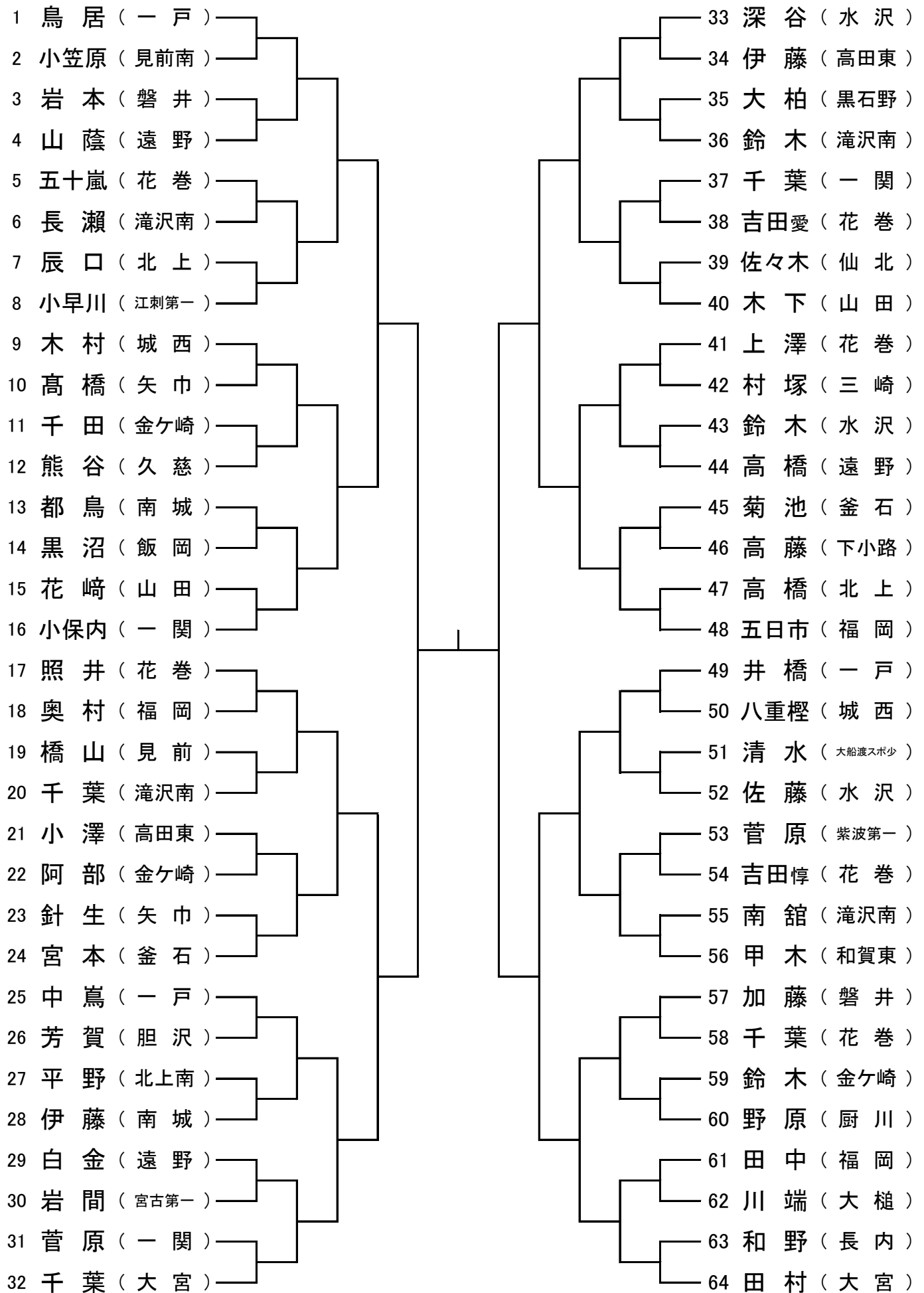


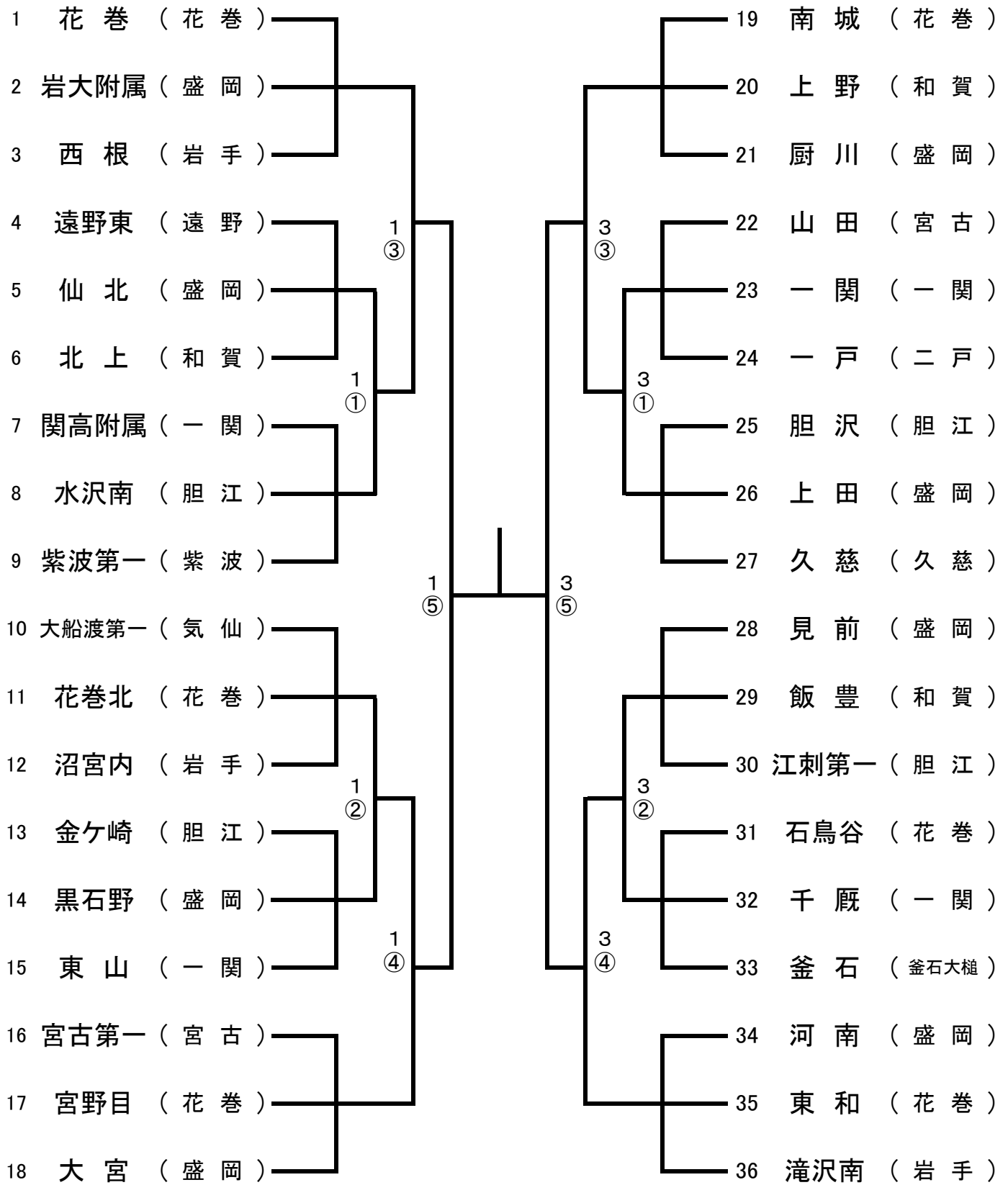
【 男子 個人 】



【 女子 個人 】

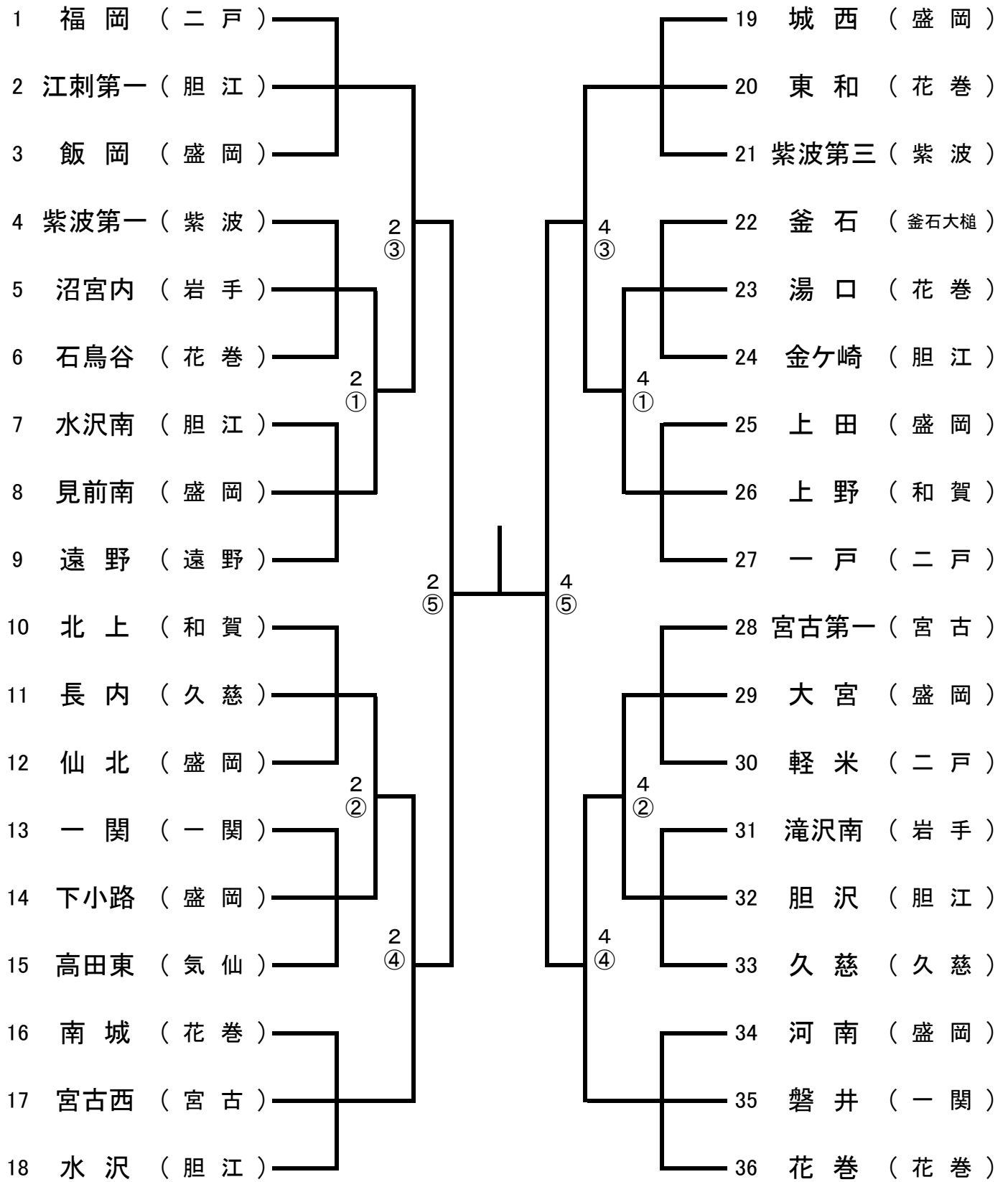


【 男子 団 体 】



1位 _____ () 2位 _____ () 3位 _____ () 4位 _____ ()
 [年振り 度目の優勝]
 5位 _____ () 6位 _____ () 7位 _____ () 8位 _____ ()

【 女子 団 体 】



1位 _____ () 2位 _____ () 3位 _____ () 4位 _____ ()
 [年振り 度目の優勝]
 5位 _____ () 6位 _____ () 7位 _____ () 8位 _____ ()

試合進行表(6試合場) 7月15日(土)

時間	順序	第1試合場	第2試合場	第3試合場	第4試合場	第5試合場	第6試合場	
10:00	1	福 岡 - 江刺第一	水沢南 - 見前南	一 関 - 下小路	城 西 - 東 和	上 田 - 上 野	滝沢南 - 胆 沢	
10:45	2	紫波第一 - 沼宮内	北 上 - 長 内	南 城 - 宮古西	釜 石 - 湯 口	宮古第一 - 大 宮	河 南 - 磐 井	
	3	江刺第一 - 飯 岡	見前南 - 遠 野	下小路 - 高田東	東 和 - 紫波第三	上 野 - 一 戸	胆 沢 - 久 慈	
10:45	4	沼宮内 - 石鳥谷	長 内 - 仙 北	宮古西 - 水 沢	湯 口 - 金ヶ崎	大 宮 - 軽 米	磐 井 - 花 巻	
	5	福 岡 - 飯 岡	水沢南 - 遠 野	一 関 - 高田東	城 西 - 紫波第三	上 田 - 一 戸	滝沢南 - 久 慈	
11:30	6	紫波第一 - 石鳥谷	北 上 - 仙 北	南 城 - 水 沢	釜 石 - 金ヶ崎	宮古第一 - 軽 米	河 南 - 花 巻	
11:30	7	花 巻 - 岩大附属	関高附属 - 水沢南	金ヶ崎 - 黒石野	南 城 - 上 野	胆 沢 - 上 田	石鳥谷 - 千 厩	
	8	遠野東 - 仙 北	大船渡第一 - 花巻北	宮古第一 - 宮野目	山 田 - 一 関	見 前 - 飯 豊	河 南 - 東 和	
12:15	9	岩大附属 - 西 根	水沢南 - 紫波第一	黒石野 - 東 山	上 野 - 厨 川	上 田 - 久 慈	千 厩 - 釜 石	
12:15	10	仙 北 - 北 上	花巻北 - 沼宮内	宮野目 - 大 宮	一 関 - 一 戸	飯 豊 - 江刺第一	東 和 - 滝沢南	
	11	花 巻 - 西 根	関高附属 - 紫波第一	金ヶ崎 - 東 山	南 城 - 厨 川	胆 沢 - 久 慈	石鳥谷 - 釜 石	
13:00	12	遠野東 - 北 上	大船渡第一 - 沼宮内	宮古第一 - 大 宮	山 田 - 一 戸	見 前 - 江刺第一	河 南 - 滝沢南	
14:00	10	決勝トーナメント一回戦	決勝トーナメント一回戦	決勝トーナメント一回戦	決勝トーナメント一回戦	/	/	
	5	11	決勝トーナメント一回戦	決勝トーナメント一回戦	決勝トーナメント一回戦			決勝トーナメント一回戦
		12	準々決勝	準々決勝	準々決勝			準々決勝
		13	準々決勝	準々決勝	準々決勝			準々決勝
14	準決勝	準決勝	準決勝	準決勝				
15:45	15	決 勝	決 勝	/	/	/	/	

女 子
 男 子

※ 女子予選リーグ終了次第、試合場毎に男子予選リーグを行う。(監督不在時は待機。)
 (決勝トーナメントの試合場・試合順は、トーナメント表に明記)

※ 試合開始は、
 女子予選リーグの開始
 男子予選リーグの開始
 決勝トーナメントの開始
 準決勝の開始(1,3男子。2,4女子。)
 決勝の開始(1男子、2女子)をそろえる。