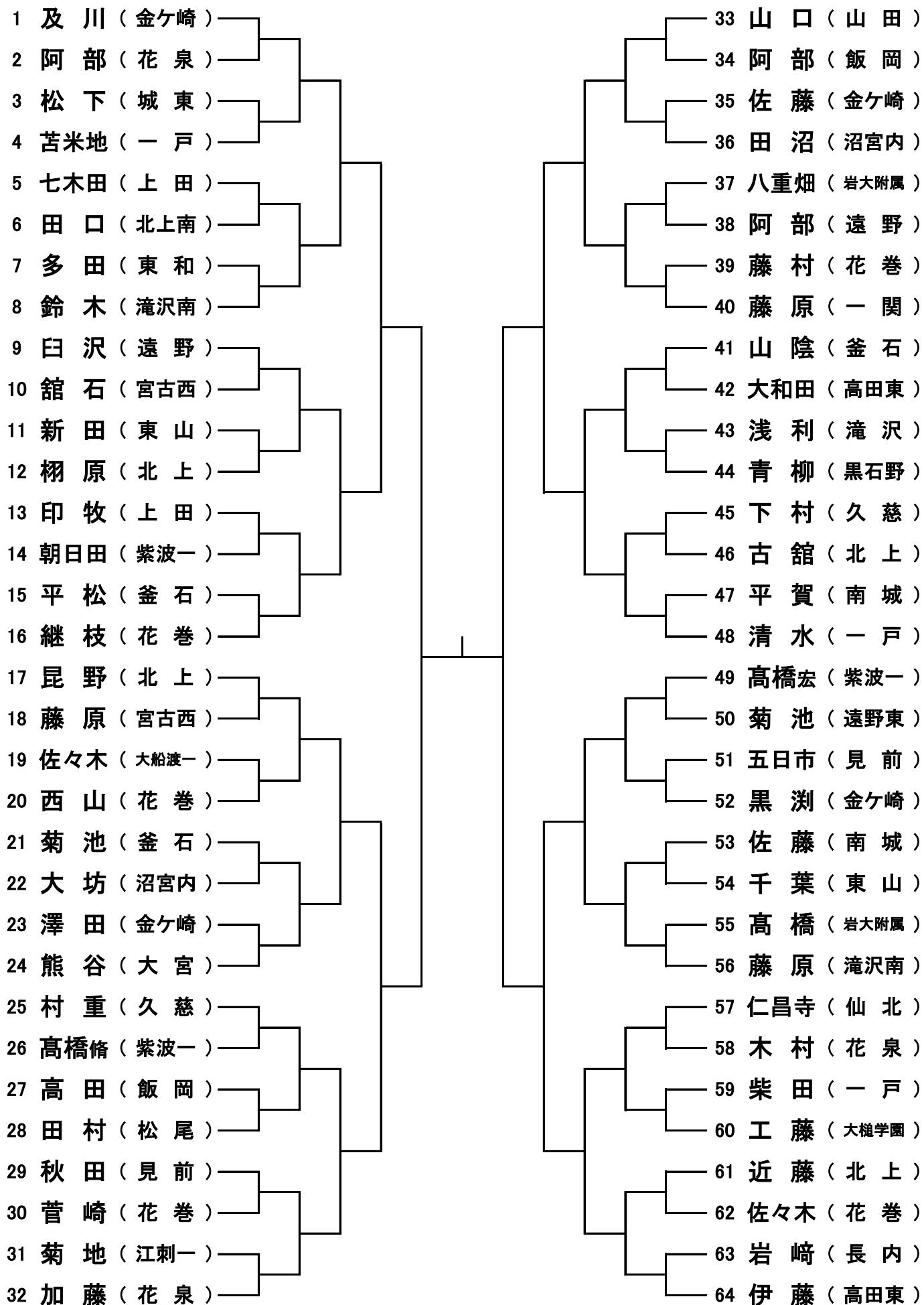
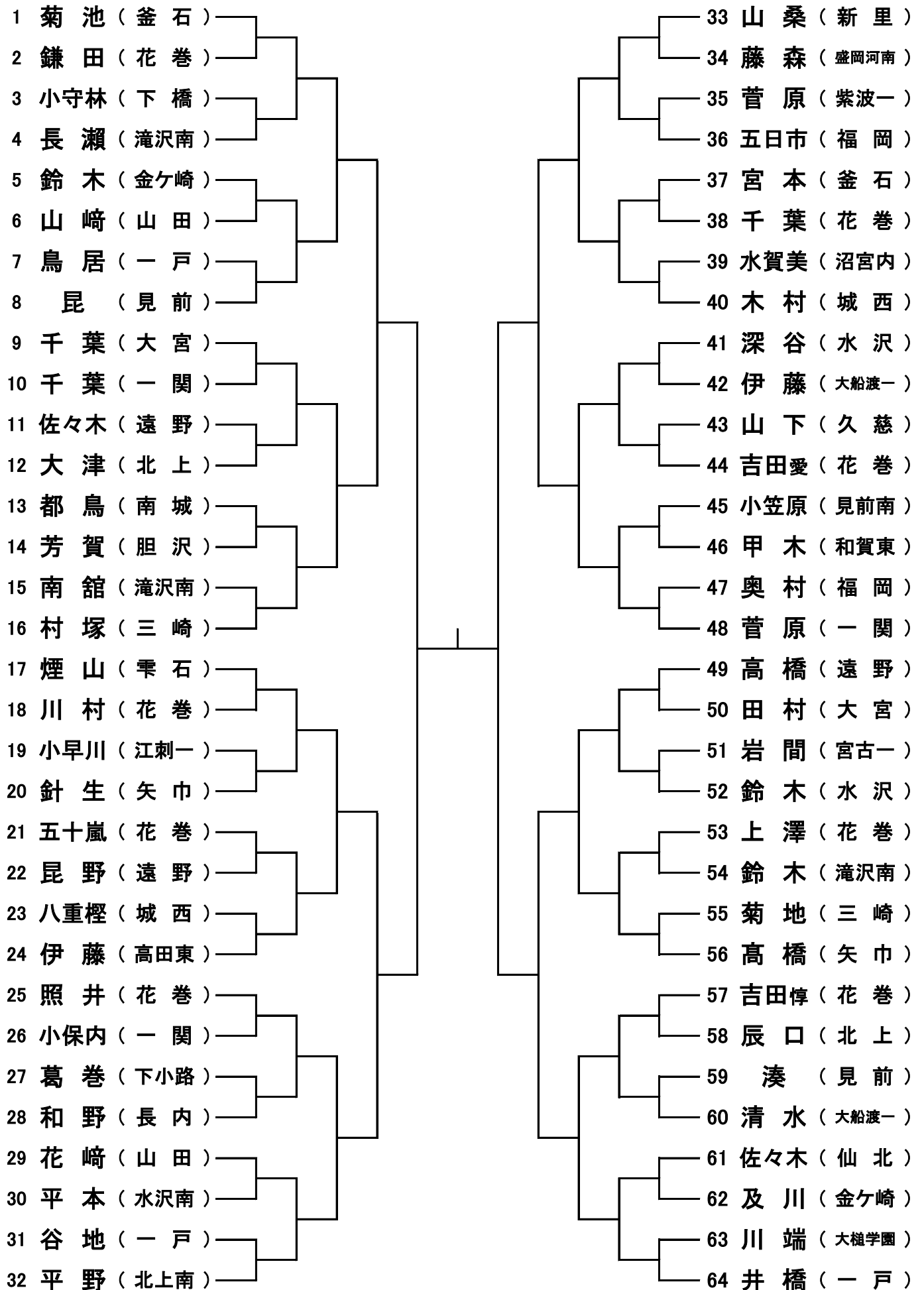


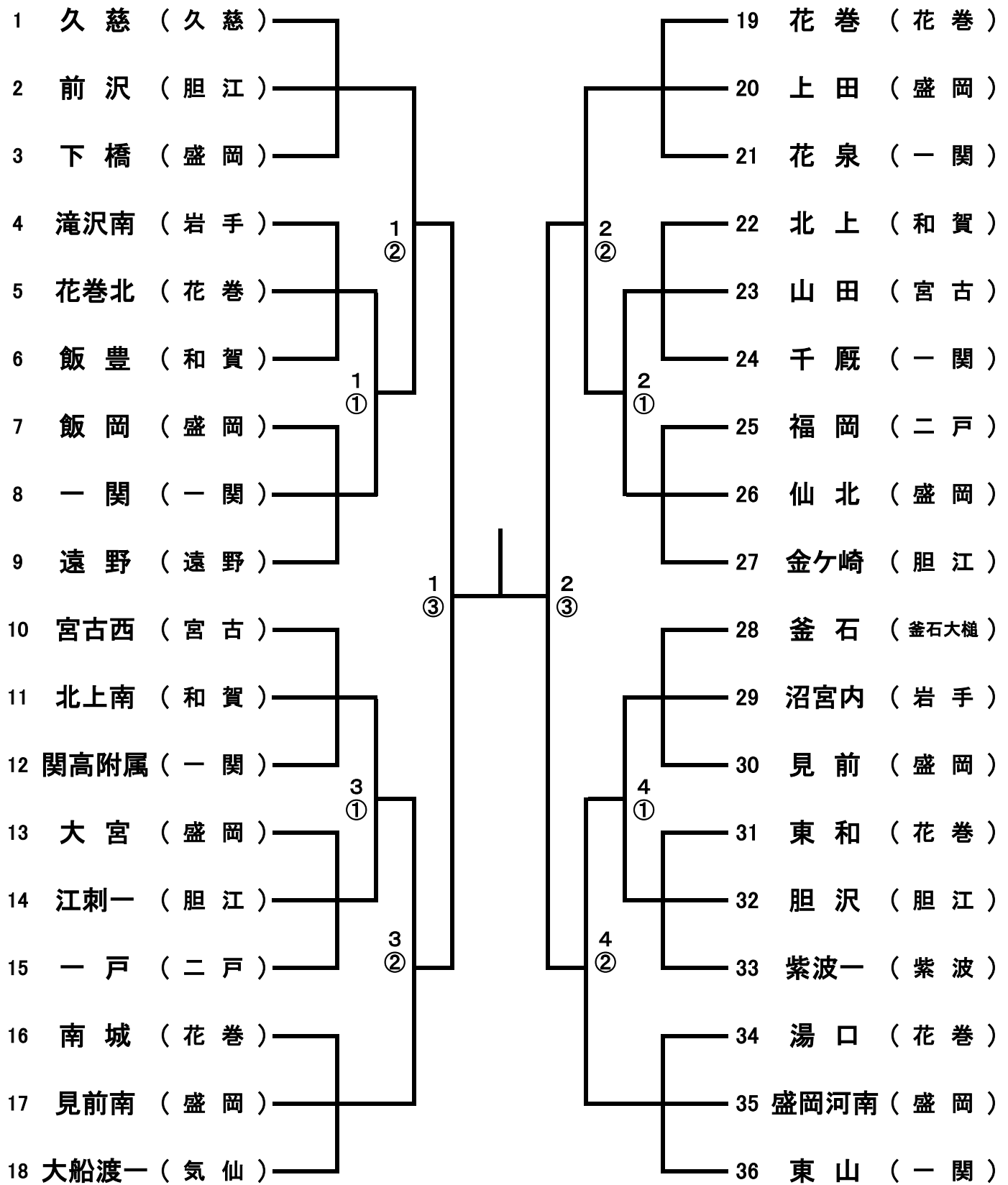
# 【 男子 個人 】



【 女 子 個 人 】

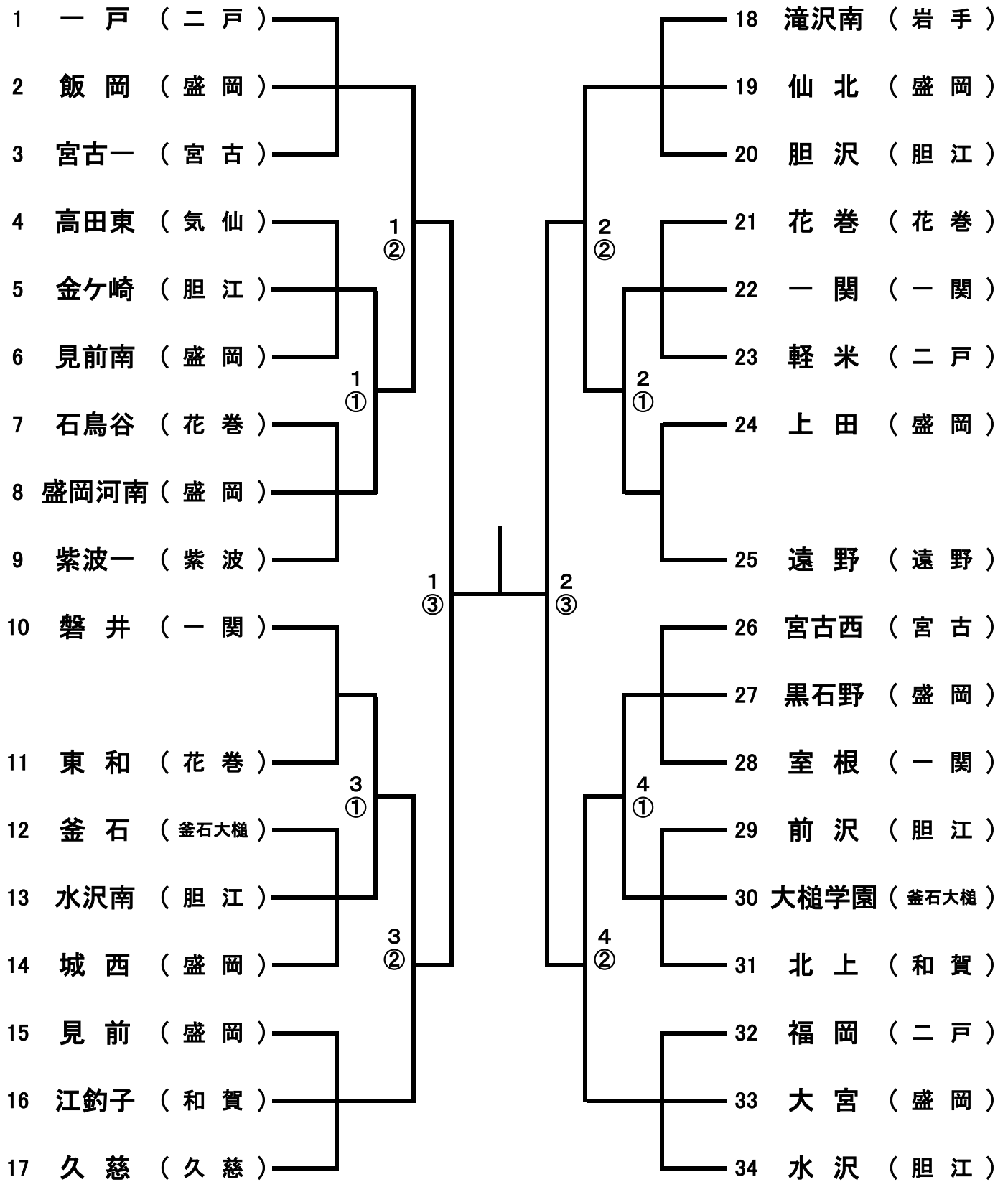


【 男子 団 体 】



1位 \_\_\_\_\_ ( )    2位 \_\_\_\_\_ ( )    3位 \_\_\_\_\_ ( )    4位 \_\_\_\_\_ ( )  
 [ 年振り 度目の優勝 ]  
 5位 \_\_\_\_\_ ( )    6位 \_\_\_\_\_ ( )    7位 \_\_\_\_\_ ( )    8位 \_\_\_\_\_ ( )

【 女子 団 体 】



1位 \_\_\_\_\_ ( )    2位 \_\_\_\_\_ ( )    3位 \_\_\_\_\_ ( )    4位 \_\_\_\_\_ ( )  
 [ 年振り 度目の優勝 ]  
 5位 \_\_\_\_\_ ( )    6位 \_\_\_\_\_ ( )    7位 \_\_\_\_\_ ( )    8位 \_\_\_\_\_ ( )

## 男子団体戦 試合進行表(4試合場) 11/19(土)

時間	順序	第1試合場	第2試合場	第3試合場	第4試合場
9:50	1	久慈 - 前沢	花巻 - 上田	宮古西 - 北上南	釜石 - 沼宮内
	2	滝沢南 - 花巻北	北上 - 山田	大宮 - 江刺一	東和 - 胆沢
10:35	3	飯岡 - 一関	福岡 - 仙北	南城 - 見前南	湯口 - 盛岡河南
10:35	4	前沢 - 下橋	上田 - 花泉	北上南 - 関高附属	沼宮内 - 見前
	5	花巻北 - 飯豊	山田 - 千厩	江刺一 - 一戸	胆沢 - 紫波一
11:20	6	一関 - 遠野	仙北 - 金ヶ崎	見前南 - 大船渡一	盛岡河南 - 東山
11:20	7	久慈 - 下橋	花巻 - 花泉	宮古西 - 関高附属	釜石 - 見前
	8	滝沢南 - 飯豊	北上 - 千厩	大宮 - 一戸	東和 - 紫波一
12:05	9	飯岡 - 遠野	福岡 - 金ヶ崎	南城 - 大船渡一	湯口 - 東山
12:15	10	決勝トーナメント一回戦	決勝トーナメント一回戦	決勝トーナメント一回戦	決勝トーナメント一回戦
	11	準々決勝	準々決勝	準々決勝	準々決勝
13:50	12	準決勝	準決勝		
13:10	13	決勝			

※ 試合場ごとに予選リーグをすすめる。監督不在のときは待機。

※ 決勝トーナメント、準決勝の開始はそろえる。

(決勝トーナメントの試合場・試合順は、トーナメント表に明記)

## 女子団体戦 試合進行表(4試合場) 11/20(日)

時間	順序	第1試合場	第2試合場	第3試合場	第4試合場
9:50	1	一戸 - 飯岡	滝沢南 - 仙北	磐井 - 東和	宮古西 - 黒石野
	2	高田東 - 金ヶ崎	花巻 - 一関	釜石 - 水沢南	前沢 - 大槌学園
10:35	3	石鳥谷 - 盛岡河南	上田 - 遠野	見前 - 江釣子	福岡 - 大宮
10:35	4	飯岡 - 宮古一	仙北 - 胆沢	水沢南 - 城西	黒石野 - 室根
	5	金ヶ崎 - 見前南	一関 - 軽米	江釣子 - 久慈	大槌学園 - 北上
11:20	6	盛岡河南 - 紫波一	滝沢南 - 胆沢	釜石 - 城西	大宮 - 水沢
11:20	7	一戸 - 宮古一	花巻 - 軽米	見前 - 久慈	宮古西 - 室根
	8	高田東 - 見前南			前沢 - 北上
12:05	9	石鳥谷 - 紫波一			福岡 - 水沢
12:15	10	決勝トーナメント一回戦	決勝トーナメント一回戦	決勝トーナメント一回戦	決勝トーナメント一回戦
	11	準々決勝	準々決勝	準々決勝	準々決勝
12:50	12	準決勝	準決勝		
13:10	13	決勝			

※ 試合場ごとに予選リーグをすすめる。監督不在のときは待機。

※ 決勝トーナメント、準決勝の開始はそろえる。

(決勝トーナメントの試合場・試合順は、トーナメント表に明記)