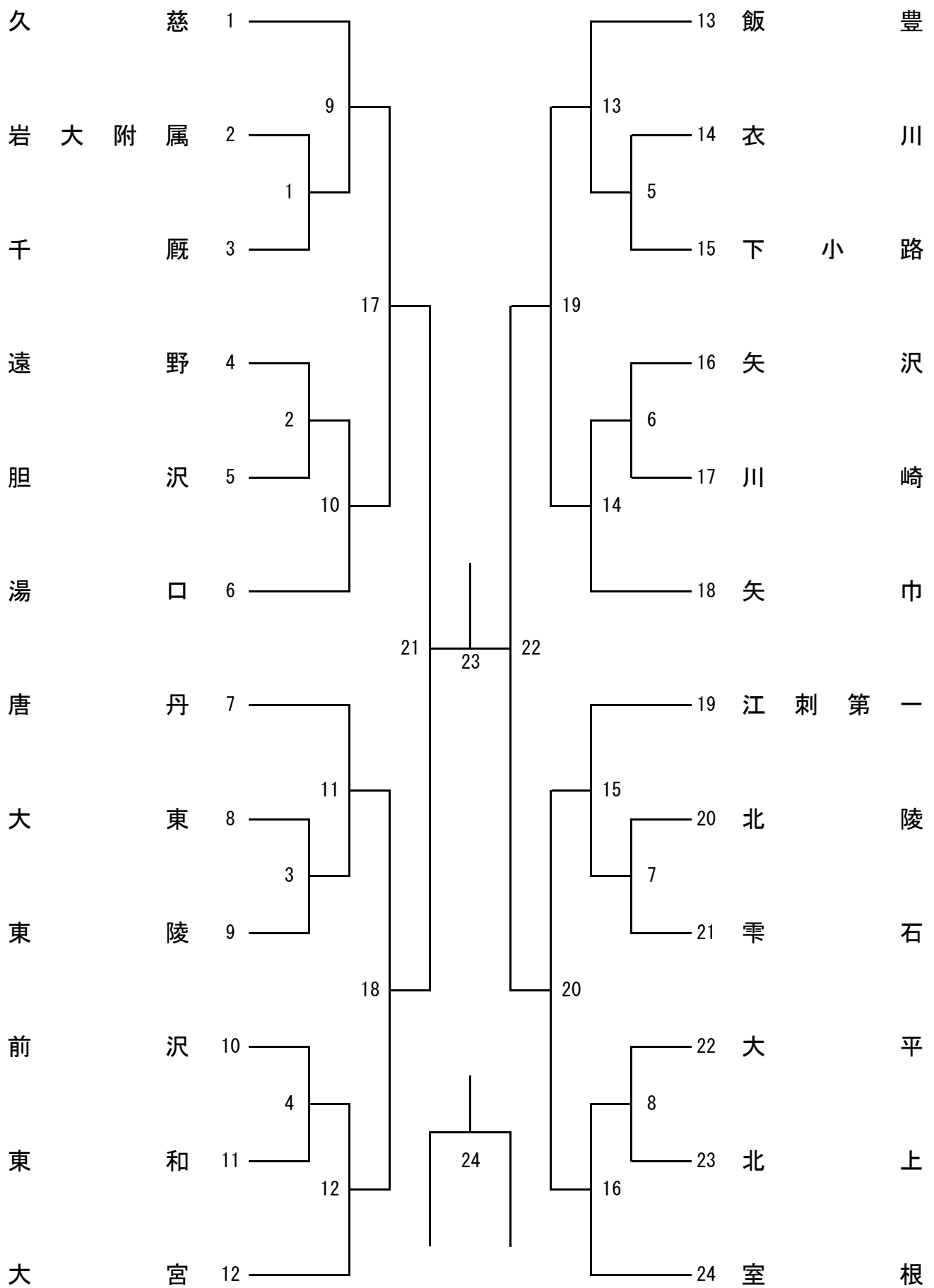
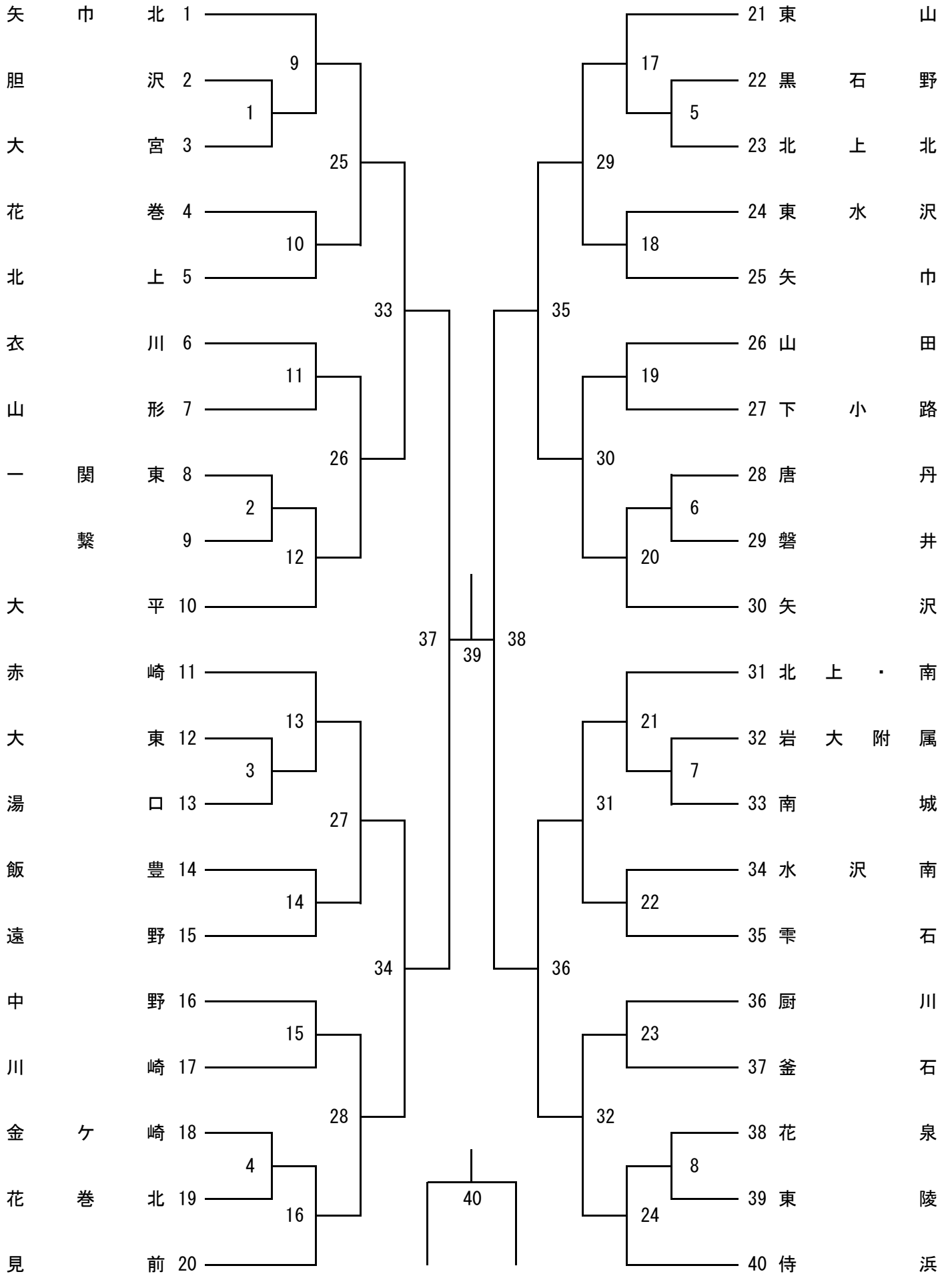


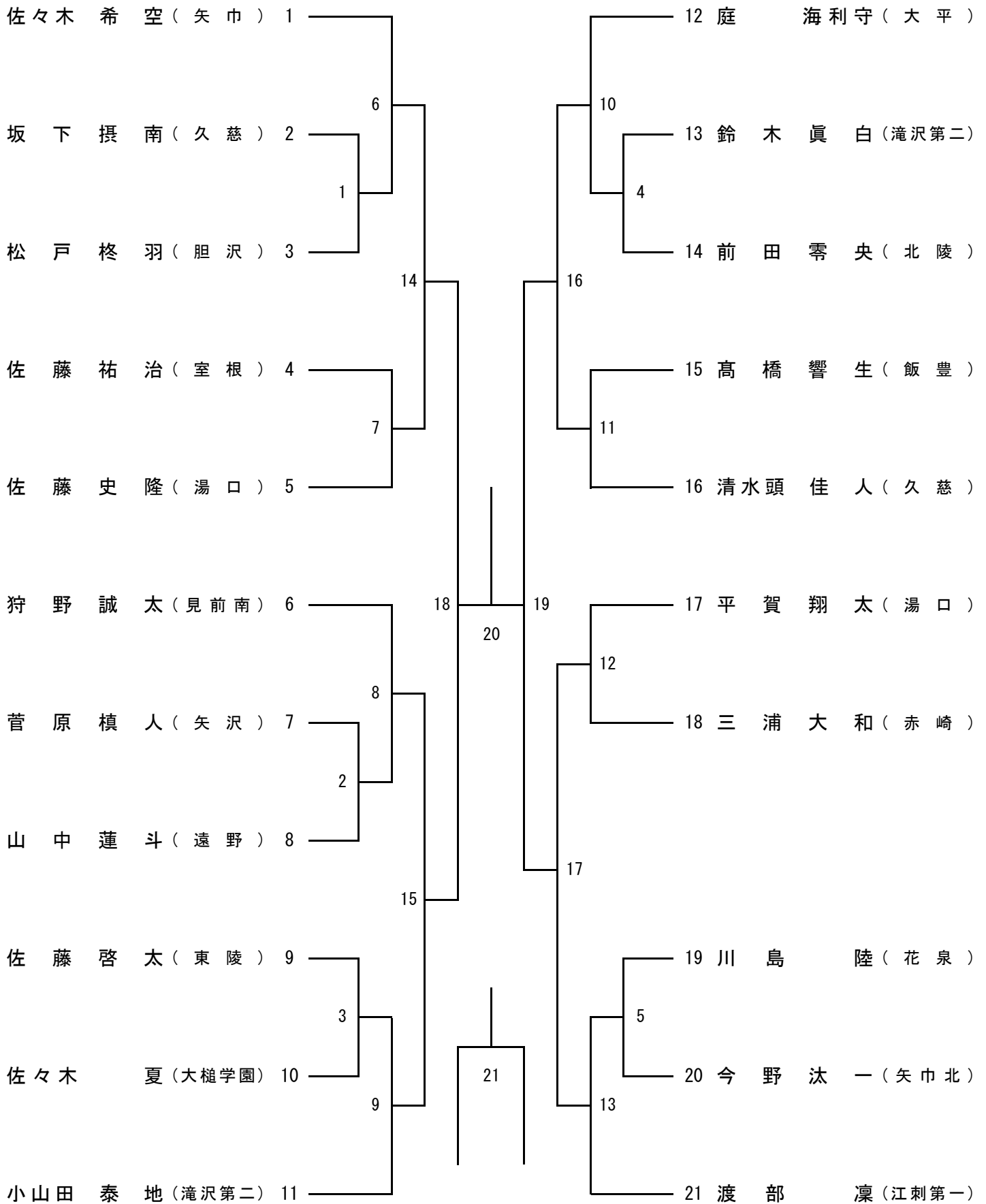
バドミントン競技男子団体 (BT)



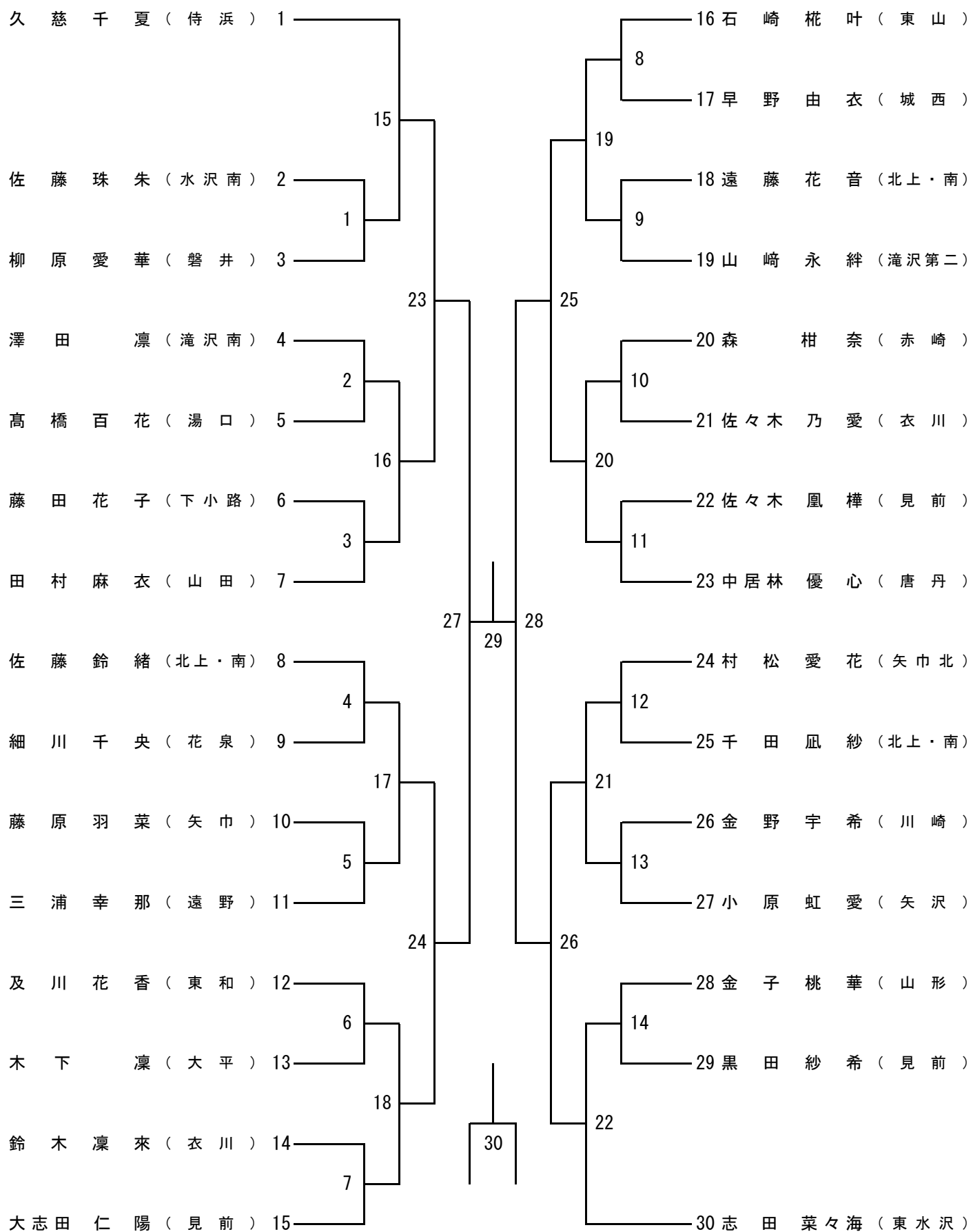
バドミントン競技女子団体 (GT)



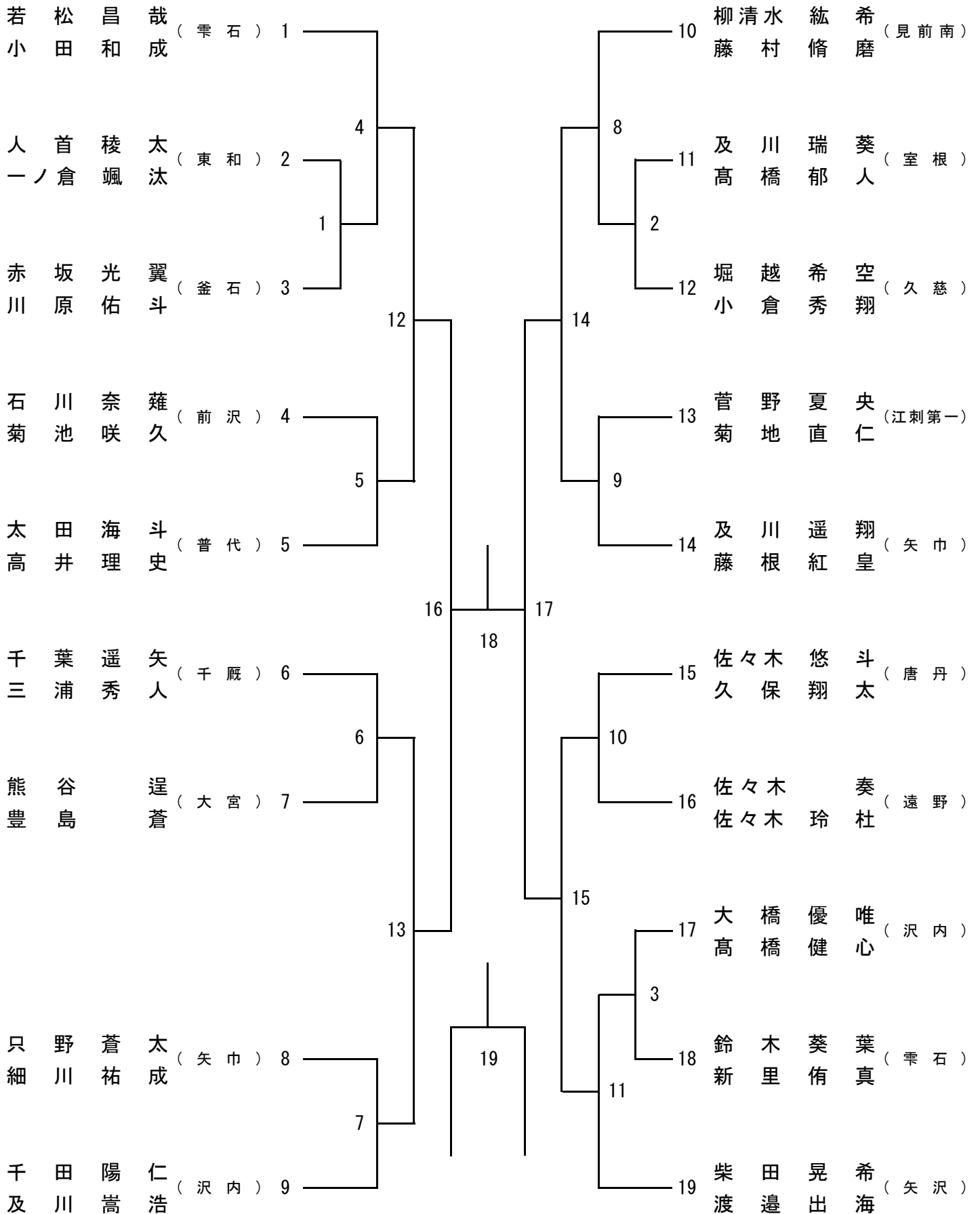
バドミントン競技男子シングルス (BS)



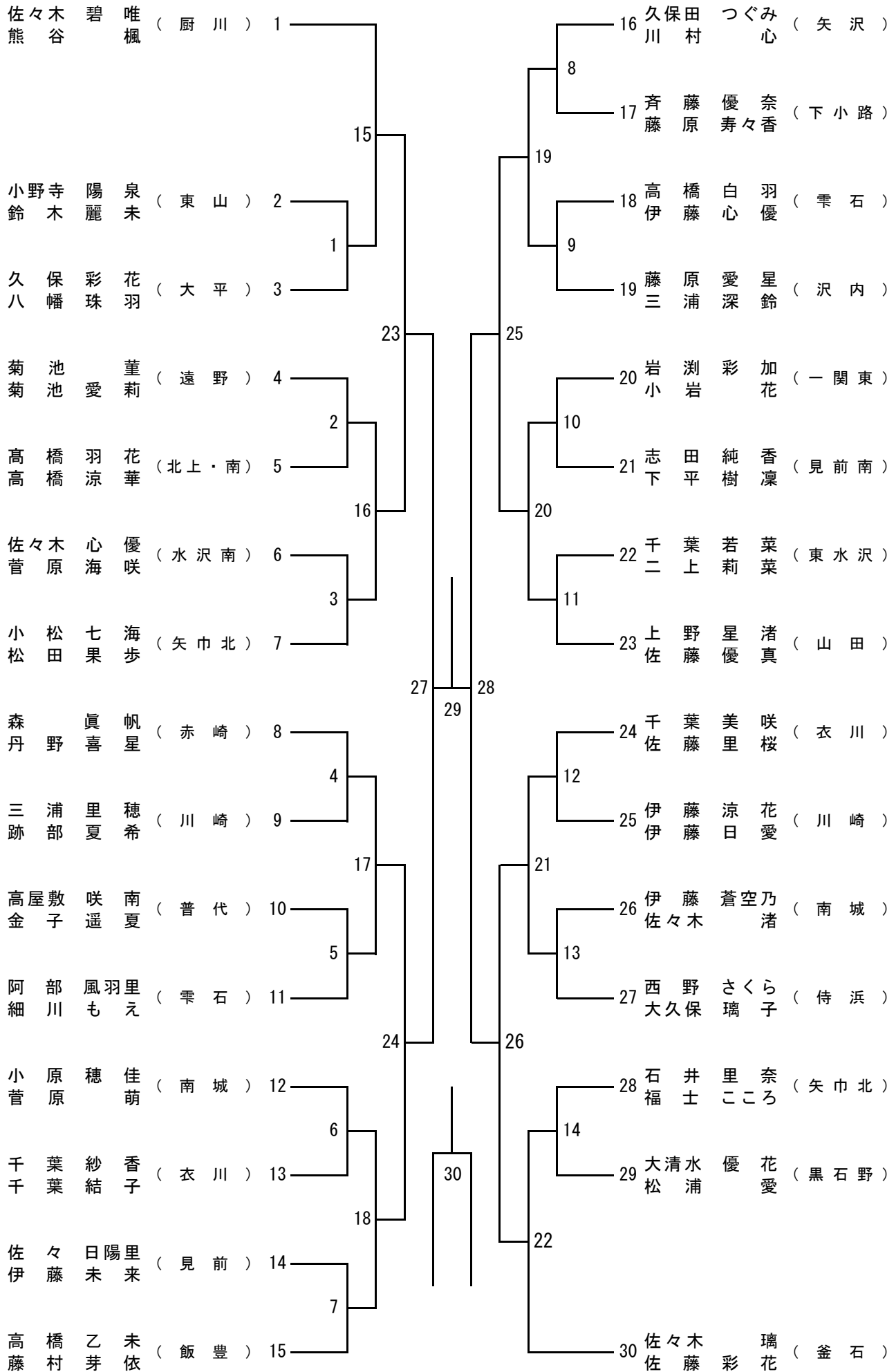
バドミントン競技女子シングルス (GS)



バドミントン競技男子ダブルス (BD)



バドミントン競技 女子ダブルス (GD)



令和元年度 岩手県中学校新人大会バドミントン競技 タイムテーブル

《11月16日》

	1	2	3	4	5	6	7	8	9	10
8:10 (BT練習)	久慈	岩大附属	千厩	遠野	胆沢	湯口	唐丹	大東	東陵	前沢
8:17 (BT練習)	東和	大宮	飯豊	衣川	下小路	矢沢	川崎	矢巾	江刺第一	北陵
8:24 (BT練習)	雫石	大平	北上	室根						
8:31 (GT練習)	矢巾北	胆沢	大宮	花巻	北上	衣川	山形	一関東	繫	大平
8:38 (GT練習)	赤崎	大東	湯口	飯豊	遠野	中野	川崎	金ヶ崎	花巻北	見前
8:45 (GT練習)	東山	黒石野	北上北	東水沢	矢巾	山田	下小路	唐丹	磐井	矢沢
8:52 (GT練習)	北上・南	岩大附属	南城	水沢南	雫石	厨川	釜石	花泉	東陵	侍浜
9:10	開会式									
9:50	GT1	GT2	GT3	GT4	GT5	GT6	GT7	GT8	BT1	BT2
	BT3	BT4	BT5	BT6	BT7	BT8	GT9	GT10	GT11	GT12
	GT13	GT14	GT15	GT16	GT17	GT18	GT19	GT20	GT21	GT22
	GT23	GT24	BT9	BT10	BT11	BT12	BT13	BT14	BT15	BT16
	GT25	GT26	GT27	GT28	GT29	GT30	GT31	GT32	BT17	BT18
	BT19	BT20	GT33	GT34	GT35	GT36				
	BT21	BT21		BT22	BT22	GT37	GT37		GT38	GT38

《11月17日》

	1	2	3	4	5	6	7	8	9	10
8:10	女子S参加選手練習時間									
8:14	女子D参加選手練習時間									
8:18	男子S参加選手練習時間									
8:22	男子D参加選手練習時間									
8:26	団体戦決勝・シード順位決定戦決定戦参加選手練習時間									
8:35	BT24	BT24		BT25	BT25	GT39	GT39		GT40	GT40
	GS1	GS2	GS3	GS4	GS5	GS6	GS7	GS8	GS9	GS10
	GS11	GS12	GS13	GS14	GD1	GD2	GD3	GD4	GD5	GD6
	GD7	GD8	GD9	GD10	GD11	GD12	GD13	GD14	BS1	BS2
	BS3	BS4	BS5	BD1	BD2	BD3	GS15	GS16	GS17	GS18
	GS19	GS20	GS21	GS22	GD15	GD16	GD17	GD18	GD19	GD20
	GD21	GD22	BS6	BS7	BS8	BS9	BS10	BS11	BS12	BS13
	BD4	BD5	BD6	BD7	BD8	BD9	BD10	BD11	GS23	GS24
	GS25	GS26	GD23	GD24	GD25	GD26	BS14	BS15	BS16	BS17
	BD12	BD13	BD14	BD15	GS27	GS28	BD27	BD28	BS18	BS19
	BD16	BD17								
	BS20	BD18	BS21	BD19		GS29	GD29	GS30	GD30	

※試合は空いたコートから試合番号順に入れるものとします。

※試合前のコート練習は初戦のみ設けます。(団体戦は種目毎に2分、個人戦は3分)

※試合前のコート練習については本部(主審)の指示に従って行ってください。