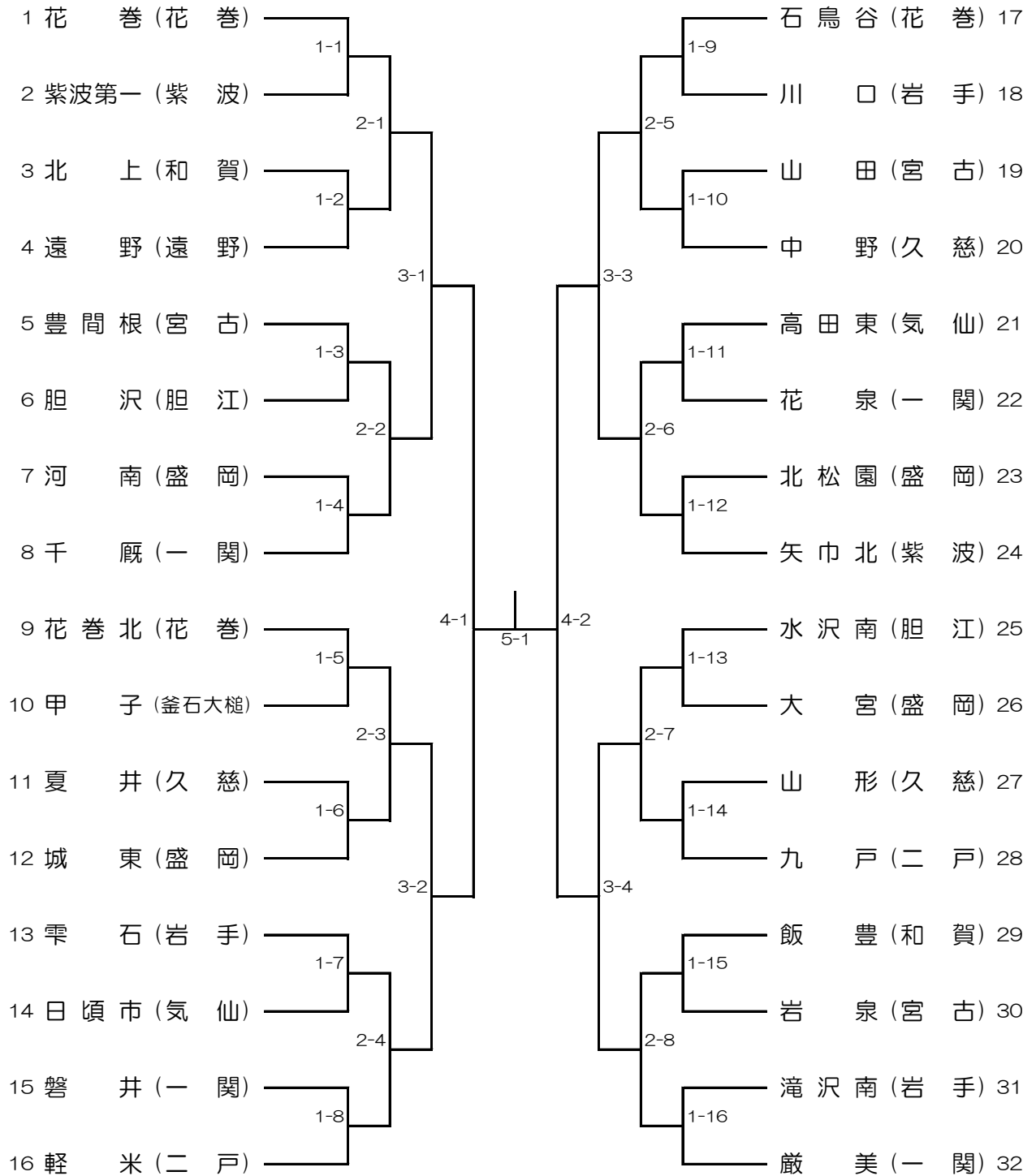
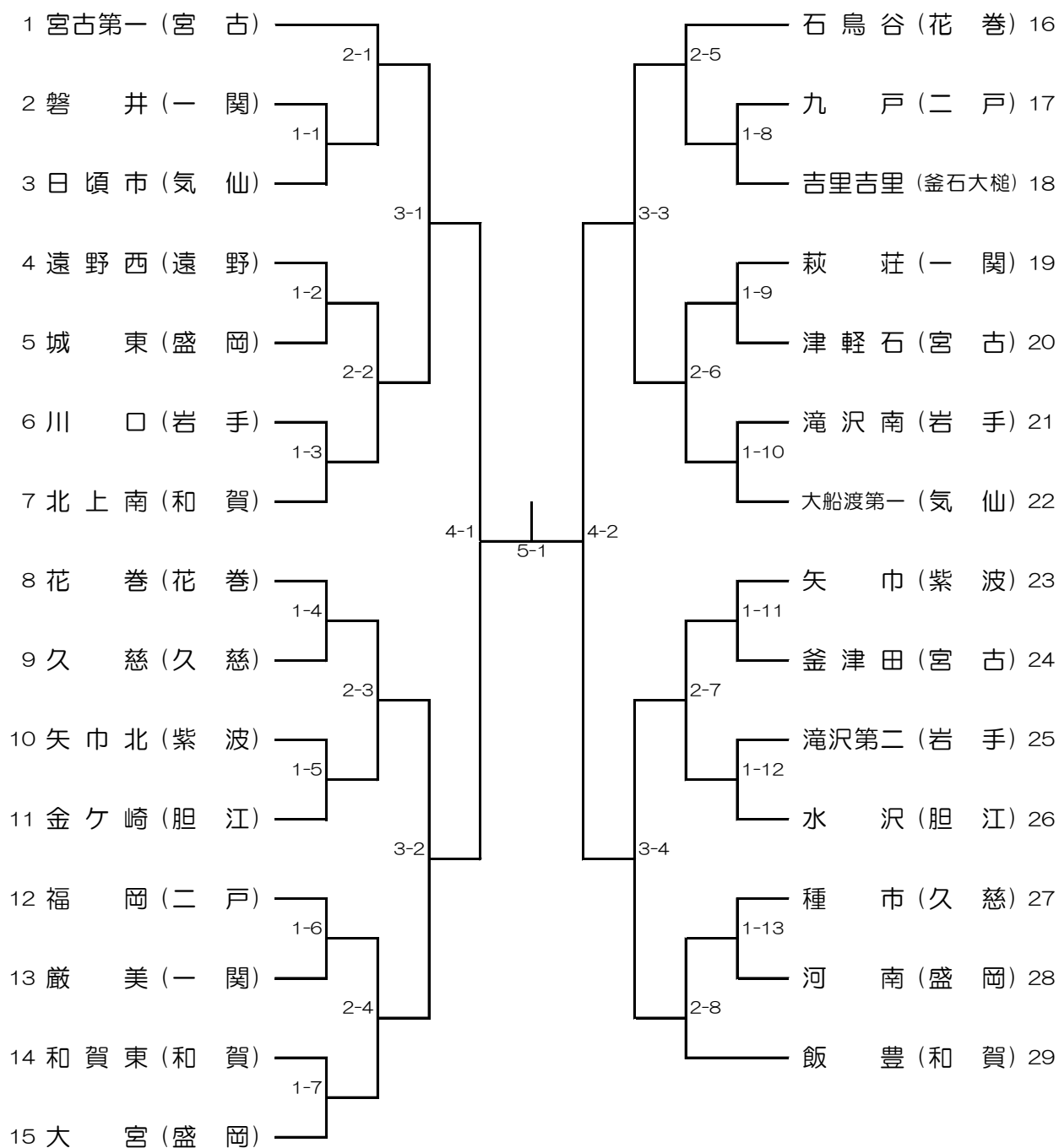


男子団体



東北大会
代表決定戦

女子団体

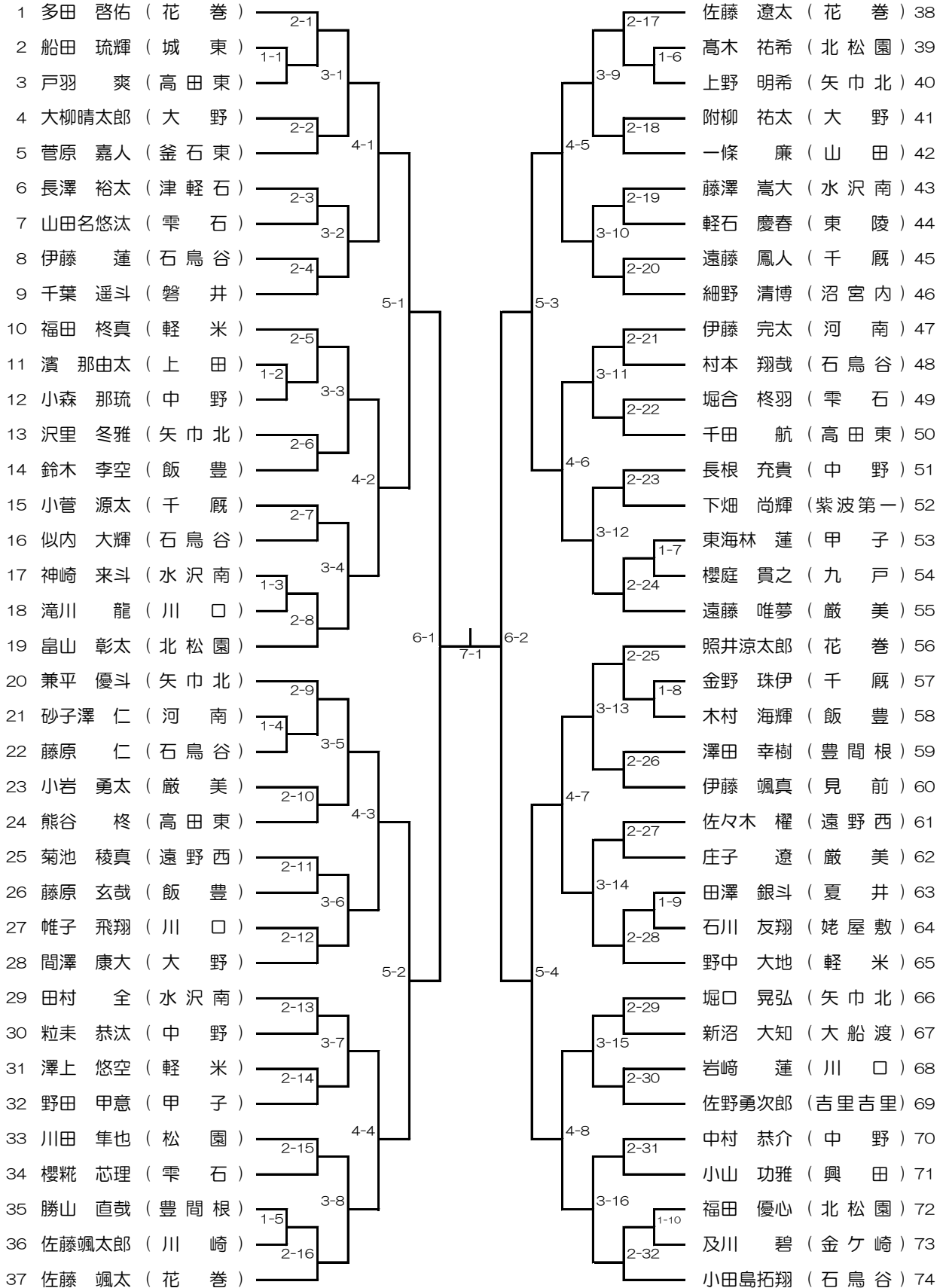


()

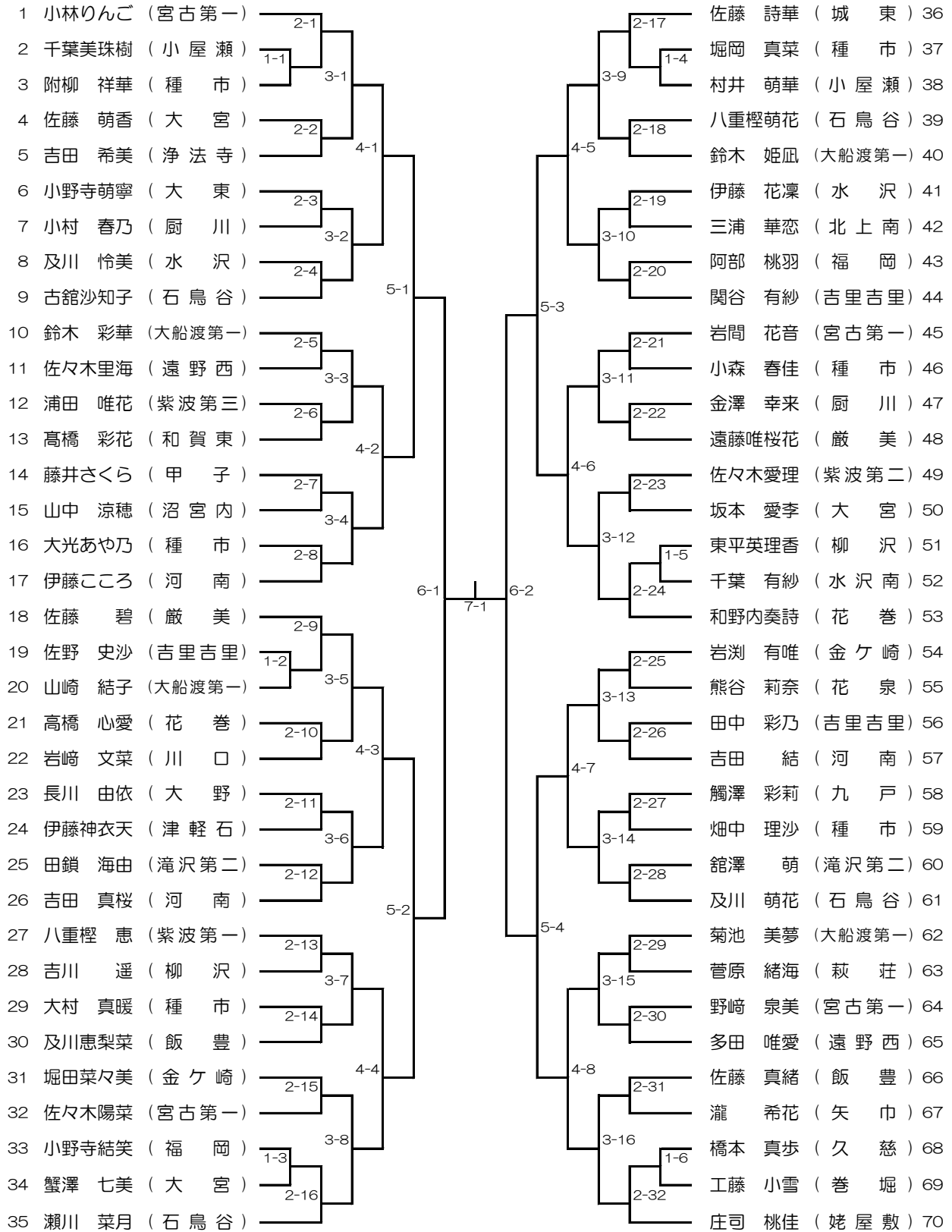
東北大会出場
ランク決定戦

()

男子個人



女子個人



《タイムテーブル》

【1日目】団体戦

B…男子 G…女子

| 試合順 T-U | 1 | 2 | 3 | 4 | 5 | 6 | 7 |
|---------------|-------------|--------------|--------------|-------------|-------------|-------------|--------------------------------|
| 1 ・ 2 | B1-1 | B1-7 | B1-13 | B2-3 | B3-1 | B4-1 | |
| 3 ・ 4 | B1-2 | B1-8 | B1-14 | B2-4 | B3-2 | | B東北大会 代表決定戦 |
| 5 ・ 6 | B1-3 | B1-9 | B1-15 | B2-5 | B3-3 | B4-2 | |
| 7 ・ 8 | B1-4 | B1-10 | B1-16 | B2-6 | B3-4 | | |
| 9 ・ 10 | B1-5 | B1-11 | B2-1 | B2-7 | | | B5-1 |
| 11 ・ 12 | B1-6 | B1-12 | B2-2 | B2-8 | | | |
| 13 ・ 14 | G1-1 | G1-7 | G1-13 | | | | G5-1 |
| 15 ・ 16 | G1-2 | G1-8 | G2-1 | | | | |
| 17 ・ 18 | G1-3 | G1-9 | G2-2 | G2-6 | G3-1 | G4-1 | |
| 19 ・ 20 | G1-4 | G1-10 | G2-3 | G2-7 | G3-2 | | G東北大会 出場ランク 決定戦 |
| 21 ・ 22 | G1-5 | G1-11 | G2-4 | G2-8 | G3-3 | G4-2 | |
| 23 ・ 24 | G1-6 | G1-12 | G2-5 | | G3-4 | | |

【2日目】個人戦

B…男子 G…女子

| コート 試合順 | 1 | 2 | 3 | 4 | 5 | 6 | 7 | 8 | 9 |
|------------|-------------|--------------|--------------|--------------|--------------|-------------|-------------|-------------|-------------|
| 1 | B1-1 | B2-1 | B2-15 | B2-27 | B3-7 | B4-1 | | | |
| 2 | B1-2 | B2-5 | B2-16 | B2-28 | B3-8 | B4-2 | | | |
| 3 | B1-3 | B2-8 | B2-17 | B2-29 | B3-9 | B4-3 | | | |
| 4 | B1-4 | B2-9 | B2-18 | B2-30 | B3-10 | B4-4 | | | |
| 5 | B1-5 | B2-4 | B2-19 | B2-31 | B3-11 | | | | |
| 6 | B1-6 | B2-6 | B2-20 | B2-32 | B3-12 | | | | |
| 7 | B1-7 | B2-7 | B2-21 | B3-1 | | | | | |
| 8 | B1-8 | B2-10 | B2-22 | B3-2 | | | | | |
| 9 | B1-9 | B2-11 | B2-23 | B3-3 | B3-13 | B4-5 | B5-1 | B6-1 | |
| 10 | B1-10 | B2-12 | B2-24 | B3-4 | B3-14 | B4-6 | B5-2 | | B7-1 |
| 11 | B2-2 | B2-13 | B2-25 | B3-5 | B3-15 | B4-7 | B5-3 | B6-2 | |
| 12 | B2-3 | B2-14 | B2-26 | B3-6 | B3-16 | B4-8 | B5-4 | | |
| 13 | G1-1 | G2-1 | G2-19 | G2-31 | G3-11 | G4-1 | G5-1 | G6-1 | |
| 14 | G1-2 | G2-9 | G2-20 | G2-32 | G3-12 | G4-2 | G5-2 | | G7-1 |
| 15 | G1-3 | G2-16 | G2-21 | G3-1 | G3-13 | G4-3 | G5-3 | G6-2 | |
| 16 | G1-4 | G2-17 | G2-22 | G3-2 | G3-14 | G4-4 | G5-4 | | |
| 17 | G1-5 | G2-8 | G2-23 | G3-3 | G3-15 | G4-5 | | | |
| 18 | G1-6 | G2-10 | G2-24 | G3-4 | G3-16 | G4-6 | | | |
| 19 | G2-2 | G2-11 | G2-25 | G3-5 | | G4-7 | | | |
| 20 | G2-3 | G2-12 | G2-26 | G3-6 | | G4-8 | | | |
| 21 | G2-4 | G2-13 | G2-27 | G3-7 | | | | | |
| 22 | G2-5 | G2-14 | G2-28 | G3-8 | | | | | |
| 23 | G2-6 | G2-15 | G2-29 | G3-9 | | | | | |
| 24 | G2-7 | G2-18 | G2-30 | G3-10 | | | | | |