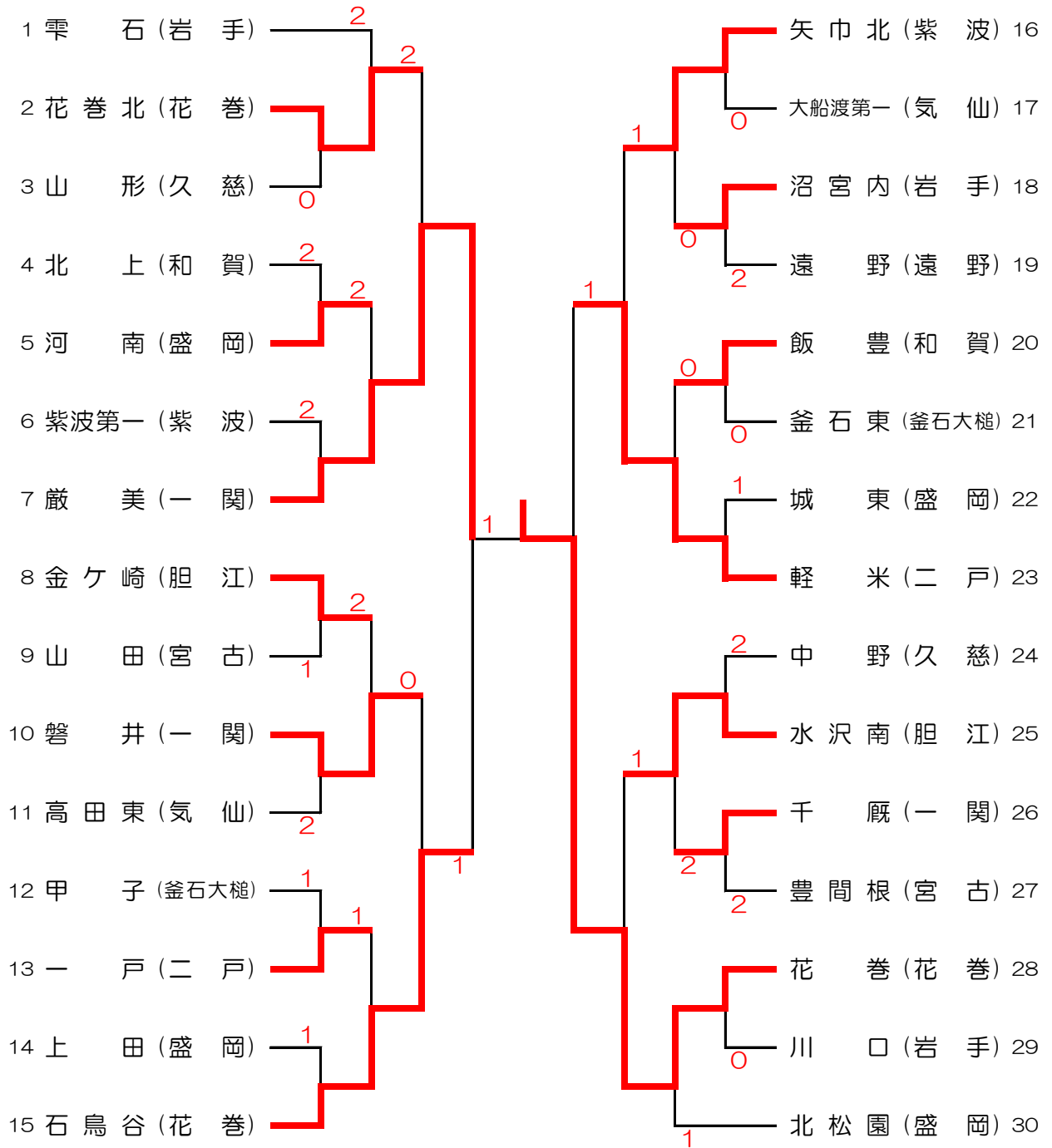
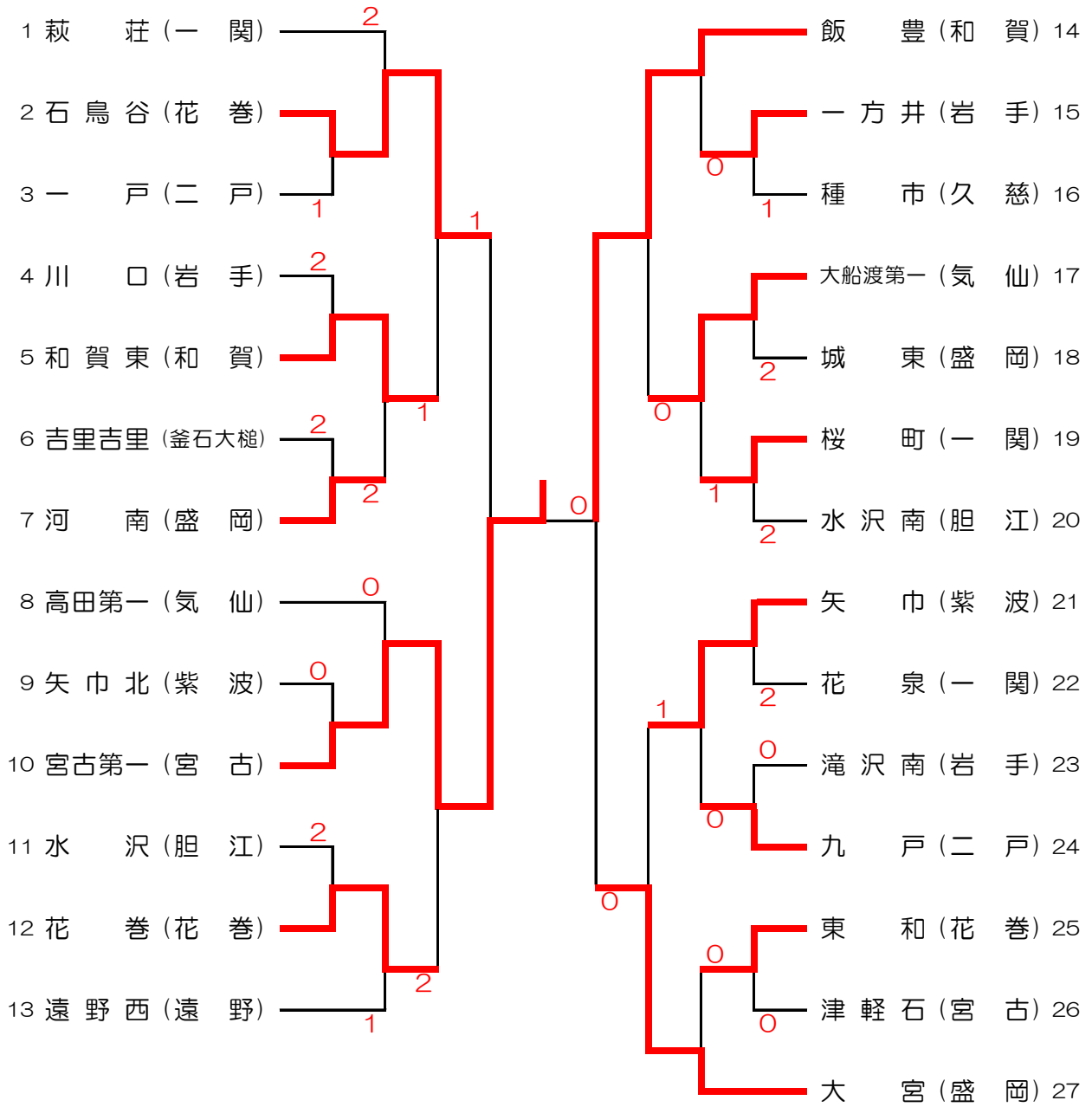


# 男子団体



# 女子団体





## 女子シングルス

1 小林りんご (宮古第一)	3	3	庄司 桃佳 (姥屋敷) 31
2 坂本 愛季 (大宮)	3	0	鎌田 和 (東和) 32
3 佐々木菜月 (軽米)	1	3	田中 彩乃 (吉里吉里) 33
4 佐野 史沙 (吉里吉里)	1	3	蟹澤 七美 (大宮) 34
5 元村 心 (小屋瀬)	3	1	及川恵梨菜 (飯豊) 35
6 吉田萌乃佳 (東和)	3	0	千葉 愛奈 (宮古第一) 36
7 佐々木里海 (遠野西)	0	3	野崎みのり (金田一) 37
8 瀬川 美道 (飯豊)	3	3	堀田菜々美 (金ヶ崎) 38
9 千葉 悠理 (花巻)	1	1	工藤 小雪 (巻堀) 39
10 今野 陽菜 (平泉)	0	3	和野内奏詩 (花巻) 40
11 岩渕 有唯 (金ヶ崎)	3	0	鈴木 彩華 (大船渡第一) 41
12 岩崎 文菜 (川口)	3	0	千葉 望結 (花泉) 42
13 吉田 七望 (大宮)	2	0	吉川 遥 (柳沢) 43
14 瀧 希花 (矢巾)	1	3	畑中 理沙 (種市) 44
15 菊池 美夢 (大船渡第一)	3	0	佐々木愛理 (紫波第二) 45
16 佐藤 碧 (巖美)	3	0	伊藤こころ (河南) 46
17 小原 真夢 (北上南)	0	3	小野寺萌寧 (大東) 47
18 岩間 花音 (宮古第一)	3	2	吉田 希美 (浄法寺) 48
19 釜石 莉吏 (吉里吉里)	0	3	高橋 彩花 (和賀東) 49
20 八重樫 恵 (紫波第一)	3	1	千葉 有紗 (水沢南) 50
21 東平英理香 (柳沢)	0	2	曾我 楓香 (東和) 51
22 佐藤 萌香 (大宮)	0	3	田鎖 海由 (滝沢第二) 52
23 古舘沙知子 (石鳥谷)	3	0	野崎 泉美 (宮古第一) 53
24 長川 由依 (大野)	3	0	関谷 有紗 (吉里吉里) 54
25 鎌田 七海 (湯口)	0	2	山崎 結子 (大船渡第一) 55
26 保原 彩永 (大船渡第一)	3	0	板澤 和 (大宮) 56
27 中村 みわ (九戸)	0	3	山中 涼穂 (沼宮内) 57
28 藤原 優奈 (金ヶ崎)	3	0	遊田 蕾実 (遠野西) 58
29 加藤 祐名 (滝沢南)	0	0	浦田 唯花 (紫波第三) 59
30 佐藤 詩華 (城東)	3	3	瀬川 菜月 (石鳥谷) 60

