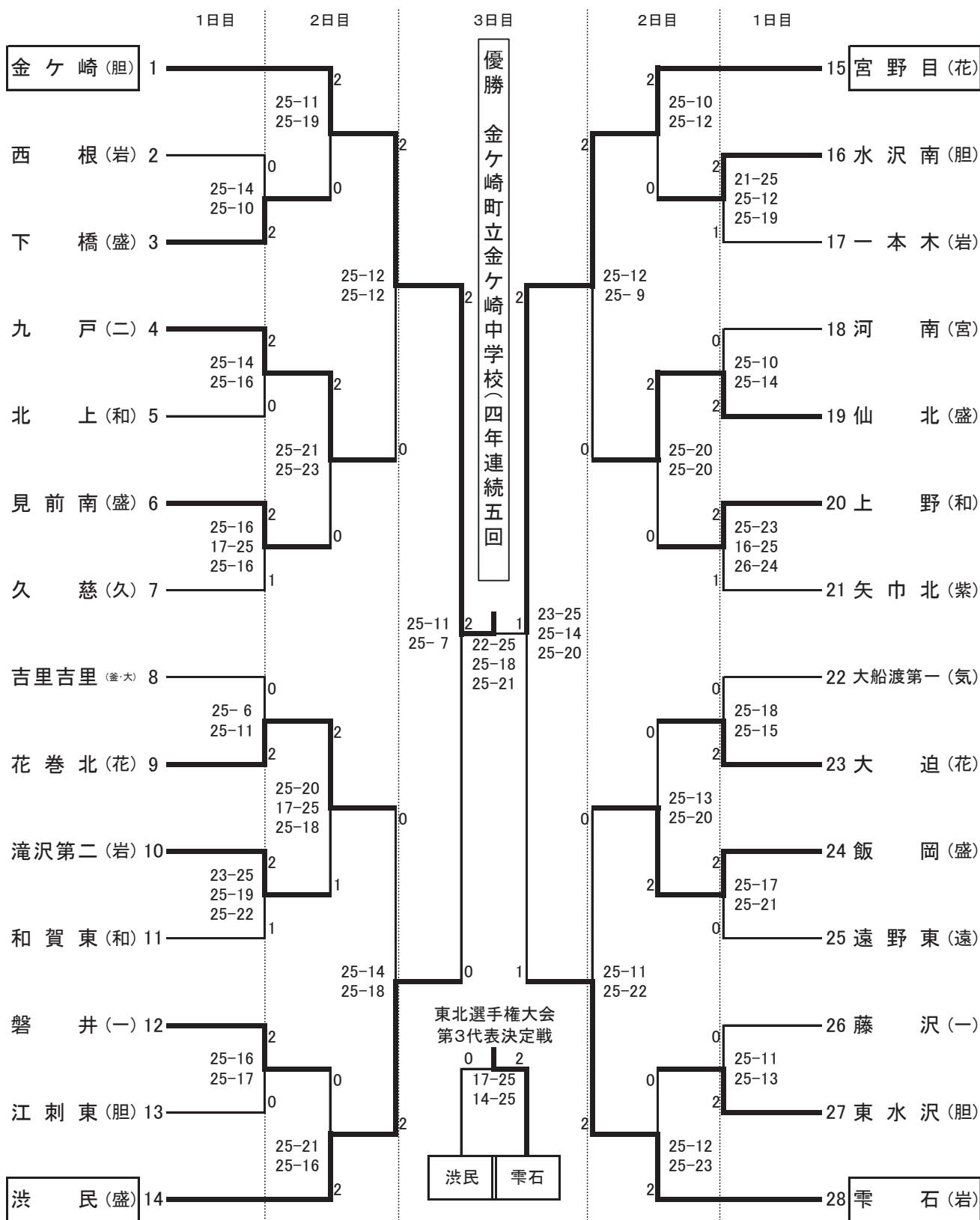


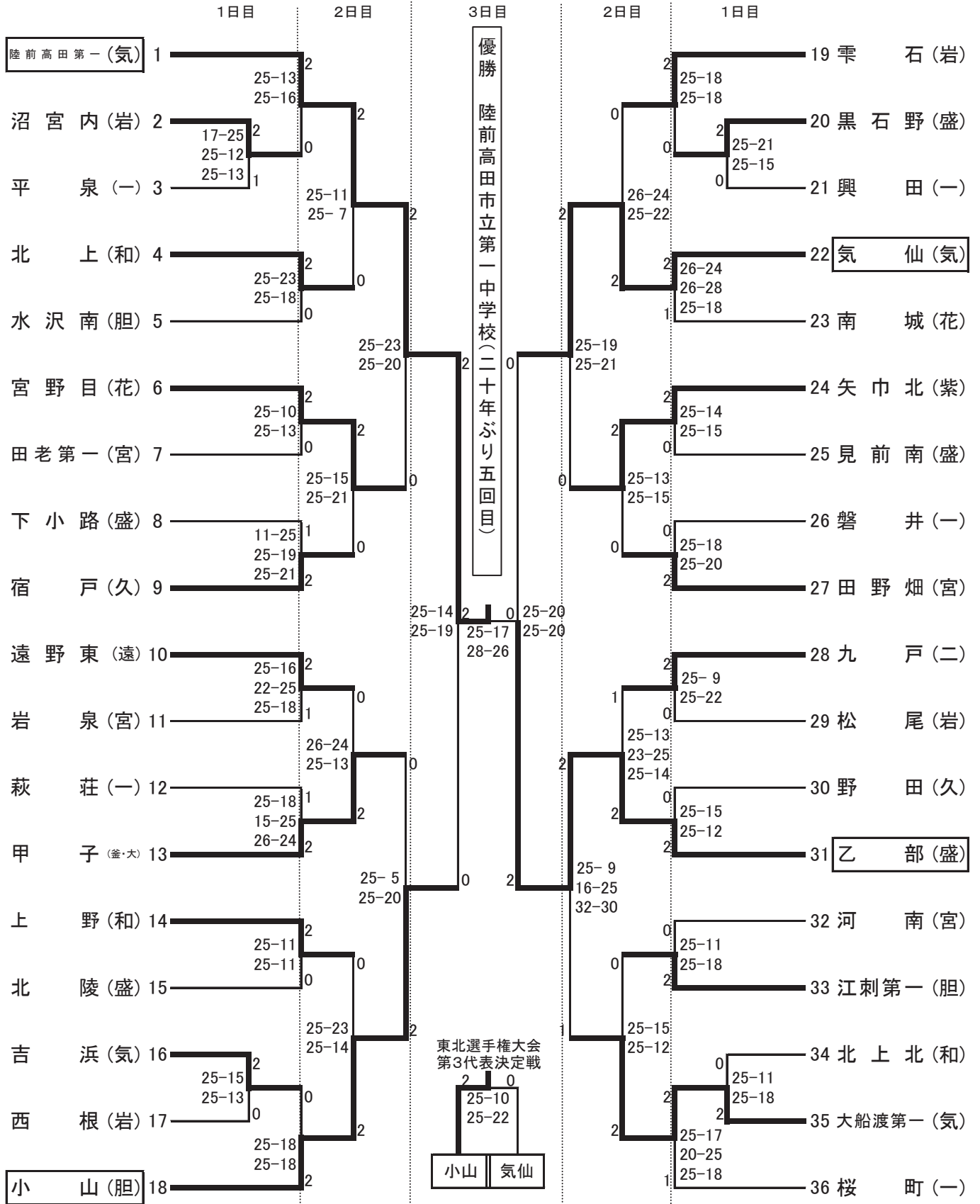
平成28年度 第63回岩手県中学校総合体育大会 バレーボール競技【男子の部】



A・B・C・Dコート 北上総合体育館
 E コー ト 北上市立東陵中学校体育館
 F コー ト 北上市立南中学校体育館
 G コー ト 北上市立上野中学校体育館

問い合わせ先
 盛岡市立飯岡中学校
 千田 俊 (019-638-0609)

平成28年度 第63回岩手県中学校総合体育大会 バレーボール競技【女子の部】



A・B・C・Dコート 北上総合体育館
 E コー ト 北上市立東陵中学校体育館
 F コー ト 北上市立南中学校体育館
 G コー ト 北上市立上野中学校体育館

問い合わせ先
 盛岡市立飯岡中学校
 千田 俊 (019-638-0609)

平成28年度 第63回岩手県中学校総合体育大会 バレーボール競技

大会結果

《 男子 》

- | | | |
|-----|-------------|-------------|
| 第1位 | 金ヶ崎町立金ヶ崎中学校 | 4年連続
5回目 |
| 第2位 | 花巻市立宮野目中学校 | |
| 第3位 | 雫石町立雫石中学校 | |
| 第3位 | 盛岡市立渋民中学校 | |

・ ・ ・ 優秀選手賞 ・ ・ ・

- | | | |
|-----|----|------------------|
| 高橋 | 一成 | (金ヶ崎町立金ヶ崎中学校・3年) |
| 佐々木 | 駿斗 | (金ヶ崎町立金ヶ崎中学校・3年) |
| 菊池 | 遼成 | (花巻市立宮野目中学校・3年) |
| 佐藤 | 生真 | (花巻市立宮野目中学校・2年) |
| 橋本 | 有馬 | (雫石町立雫石中学校・3年) |
| 田川 | 諒 | (盛岡市立渋民中学校・2年) |

《 女子 》

- | | | |
|-----|-------------|--------------|
| 第1位 | 陸前高田市立第一中学校 | 20年ぶり
5回目 |
| 第2位 | 盛岡市立乙部中学校 | |
| 第3位 | 奥州市立小山中学校 | |
| 第3位 | 陸前高田市立気仙中学校 | |

・ ・ ・ 優秀選手賞 ・ ・ ・

- | | | |
|----|----|------------------|
| 戸羽 | 萌 | (陸前高田市立第一中学校・3年) |
| 佐藤 | 叶 | (陸前高田市立第一中学校・3年) |
| 森下 | 華恋 | (盛岡市立乙部中学校・3年) |
| 田山 | 夏帆 | (盛岡市立乙部中学校・3年) |
| 高田 | 帆南 | (奥州市立小山中学校・2年) |
| 吉田 | 茉緒 | (陸前高田市立気仙中学校・3年) |