

平成27年度 第62回岩手県中学校総合体育大会 柔道競技 大会結果

期日：平成27年7月18日(土)～19日(日)

会場：岩手県営武道館

【男子団体】

順位	学校名
1位	久慈市立長内中学校
2位	山田町立山田中学校
3位	花巻市立東和中学校
3位	久慈市立久慈中学校

【女子団体】

順位	学校名
1位	花巻市立大迫中学校
2位	北上市立北上中学校
3位	盛岡市立大宮中学校
3位	花巻市立東和中学校

【男子個人】

階級	順位	氏名	学校名	学年
50kg級	1位	菊池 太陽	宮古河南	2
	2位	高橋 陸	江釣子	2
	3位	井上 隆司	仙北	3
	3位	菊池 耕陽	石鳥谷	3
55kg級	1位	内館 駿	宮古一	2
	2位	鈴木 新之助	大船渡	3
	3位	佐藤 寛哉	大迫	3
	3位	米沢 星南	江釣子	3
60kg級	1位	柏田 蓮	東和	3
	2位	佐藤 航人	石鳥谷	3
	3位	千田 翔太	江釣子	3
	3位	野田 清成	日頃市	3
66kg級	1位	藤澤 冠太	大宮	3
	2位	小豆嶋 宙釜	石	3
	3位	安齊 遼太	一戸	3
	3位	岡山 岳人	長内	2
73kg級	1位	大宮 秀太	長内	2
	2位	菊地 悠斗	江刺一	1
	3位	大坂 辰吉	東和	3
	3位	菊池 星輝	江刺一	3
81kg級	1位	伊藤 隆哉	大迫	3
	2位	鳥居 裕成	宮古西	2
	3位	佐々木 天聖	前沢	3
	3位	堀合 壱	山田	3
90kg級	1位	鳥居 瑞材	宮古西	3
	2位	吉田 有杜	久慈	3
	3位	山下 秋野	福岡	3
	3位	木下 慶輔	山田	2
90kg超級	1位	須藤 駿	雫石	2
	2位	高瀬 凱	厨川	3
	3位	小中居 秀一	久慈	3
	3位	岡堀 朱樹	見前南	3

【女子個人】

階級	順位	氏名	学校名	学年
40kg級	1位	佐藤 暖心	長内	1
	2位	藤野 紗璃	南千厩	3
	3位	鈴木 莉乃	滝沢南	3
	3位	錦織 桃佳	大船渡	3
	3位	錦織 桃佳	大船渡	3
44kg級	1位	猿舘 伊吹	大宮	3
	2位	平野 しずく	北上	3
	3位	福田 莉子	仙北	2
	3位	菊池 美月	花巻	3
48kg級	1位	伊藤 江梨花	高田一	3
	2位	島野 紗弥	東和	3
	3位	島野 涼香	東和	2
	3位	中村 なお	山田	3
52kg級	1位	盛内 茉彩	紀大迫	2
	2位	千葉 まなみ	北上	1
	3位	白野 虹歩	山田	3
	3位	吉田 奈央	盛岡河南	3
57kg級	1位	落合 小春	大宮	3
	2位	岡堀 朱杏	見前南	2
	3位	菊池 亜美	大船渡	3
	3位	須藤 結子	長内	1
63kg級	1位	千葉 ひとみ	北上	3
	2位	鈴木 胡桃	大迫	2
	3位	川村 いろは	東和	3
	3位	大坂 あゆみ	高田一	3
70kg級	1位	高橋 唯乃	江釣子	3
	2位	山崎 莉子	重茂	3
	3位	鳳 京妃	那滝沢二	3
	3位	瀧田 愛凜	磐井	3
70kg超級	1位	谷地 望	雫石	2
	2位	沖野 りょう	福岡	3
	3位	瀧 彩芳	金田一	2
	3位	関端 愛莉	種市	3

平成27年度 第62回岩手県中学校総合体育大会 柔道競技 団体試合結果

男子 準決勝

学校名	花巻市立東和中学校	1	決まり技	2	久慈市立長内中学校
先鋒	小原 俊平		引分		伊藤 義隆
次鋒	小田 翔大		上四方固	○	清水川 龍聖
中堅	鎌田 優		崩横四方固	○	岡山 岳人
副将	柏田 蓮		引分		大宮 秀太
大将	大坂 辰吉	○	背負投		萑山 公貴

学校名	久慈市立久慈中学校	2	決まり技	②	山田町立山田中学校
先鋒	松本 温人		引分		箱石 扉
次鋒	中野 康太	○	有効優勢		小豆嶋 寿知
中堅	坂下 詩音		袈裟固	○	福士 嘉惟
副将	吉田 有杜	○	払腰		堀合 壱
大将	小中居 秀一		小外掛	○	木下 慶輔

男子 決勝

学校名	久慈市立長内中学校	3	決まり技	1	山田町立山田中学校
先鋒	伊藤 義隆		引分		箱石 扉
次鋒	清水川 龍聖	○	小外刈		小豆嶋 寿知
中堅	岡山 岳人	○	僅差		福士 嘉惟
副将	大宮 秀太	○	僅差		堀合 壱
大将	萑山 公貴		払腰	○	木下 慶輔

女子 準決勝

学校名	盛岡市立大宮中学校	1	決まり技	1代	花巻市立大迫中学校
先鋒	猿舘 伊吹	○	不戦勝		
中堅	落合 小春		引分		盛内 茉彩紀
大将	宮田 聖		袈裟固	○	鈴木 胡桃
代表	落合 小春		有効優勢	○	鈴木 胡桃

学校名	花巻市立東和中学校	1	決まり技	1代	北上市立北上中学校
先鋒	島野 涼香		引分		平野 しずく
中堅	川村 いろは	○	合技		千葉 まなみ
大将	佐々木 里穂		袈裟固	○	千葉 ひとみ
代表	川村 いろは		袈裟固	○	千葉 ひとみ

女子 決勝

学校名	花巻市立大迫中学校	1代	決まり技	1	北上市立北上中学校
先鋒			不戦勝	○	平野 しずく
中堅	盛内 茉彩紀		引分		千葉 まなみ
大将	鈴木 胡桃	○	払巻込		千葉 ひとみ
代表	鈴木 胡桃	○GS	技有優勢		千葉 ひとみ

平成27年度 第62回岩手県中学校総合体育大会 柔道競技 個人試合結果

男子 50kg級

	選手名	学校名	勝敗	決まり技	勝敗	学校名	選手名
準決勝	菊池 太陽	宮古河南	○	指導1		仙北	井上 隆司
	菊池 耕陽	石鳥谷		合技	○	江釣子	高橋 陸
決勝	菊池 太陽	宮古河南	○GS	有効優勢		江釣子	高橋 陸

男子 55kg級

	選手名	学校名	勝敗	決まり技	勝敗	学校名	選手名
準決勝	鈴木 新之助	大船渡	○	小外掛		江釣子	米沢 星南
	佐藤 寛哉	大迫		払腰	○	宮古一	内館 駿
決勝	鈴木 新之助	大船渡		払腰	○	宮古一	内館 駿

男子 60kg級

	選手名	学校名	勝敗	決まり技	勝敗	学校名	選手名
準決勝	野田 清成	日頃市		技有優勢	○	石鳥谷	佐藤 航人
	柏田 蓮	東和	○	指導1		江釣子	千田 翔太
決勝	佐藤 航人	石鳥谷		袖釣込腰	○	東和	柏田 蓮

男子 66kg級

	選手名	学校名	勝敗	決まり技	勝敗	学校名	選手名
準決勝	藤澤 冠太	大宮	○	袈裟固		一戸	安齊 遼太
	小豆嶋 宙	釜石	○	技有優勢		長内	岡山 岳人
決勝	藤澤 冠太	大宮	○	小外掛		釜石	小豆嶋 宙

男子 73kg級

	選手名	学校名	勝敗	決まり技	勝敗	学校名	選手名
準決勝	大坂 辰吉	東和		有効優勢	○	長内	大宮 秀太
	菊地 悠斗	江刺一	○	合技		江刺一	菊池 星輝
決勝	大宮 秀太	長内	○	送襟絞		江刺一	菊地 悠斗

男子 81kg級

	選手名	学校名	勝敗	決まり技	勝敗	学校名	選手名
準決勝	伊藤 隆哉	大迫	○	背負投		前沢	佐々木 天聖
	鳥居 裕成	宮古西	○	支釣込足		山田	堀合 壱
決勝	伊藤 隆哉	大迫	○	縦四方固		宮古西	鳥居 裕成

男子 90kg級

	選手名	学校名	勝敗	決まり技	勝敗	学校名	選手名
準決勝	鳥居 瑞材	宮古西	○	袈裟固		福岡	山下 秋野
	木下 慶輔	山田		合技	○	久慈	吉田 有杜
決勝	鳥居 瑞材	宮古西	○	有効優勢		久慈	吉田 有杜

男子 90kg超級

	選手名	学校名	勝敗	決まり技	勝敗	学校名	選手名
準決勝	須藤 駿	雫石	○	片羽絞		久慈	小中居 秀一
	高瀬 凱	厨川	○	技有優勢		見前南	岡堀 朱樹
決勝	須藤 駿	雫石	○	払腰		厨川	高瀬 凱

平成27年度 第62回岩手県中学校総合体育大会 柔道競技 個人試合結果

女子 40kg級

	選手名	学校名	勝敗	決まり技	勝敗	学校名	選手名
準決勝	佐藤 暖心	長内	○	横四方固		滝沢南	鈴木 莉乃
	藤野 紗璃南	千厩	○	背負投		大船渡	錦織 桃佳
決勝	佐藤 暖心	長内	○	大外刈		千厩	藤野 紗璃南

女子 44kg級

	選手名	学校名	勝敗	決まり技	勝敗	学校名	選手名
準決勝	猿舘 伊吹	大宮	○	大外刈		仙北	福田 莉子
	平野 しずく	北上	○	技有優勢		花巻	菊池 美月
決勝	猿舘 伊吹	大宮	○	有効優勢		北上	平野 しずく

女子 48kg級

	選手名	学校名	勝敗	決まり技	勝敗	学校名	選手名
準決勝	島野 紗弥	東和	○	合技		山田	中村 なお
	伊藤 江梨花	高田一	○	横四方固		東和	島野 涼香
決勝	島野 紗弥	東和		有効優勢	○	高田一	伊藤 江梨花

女子 52kg級

	選手名	学校名	勝敗	決まり技	勝敗	学校名	選手名
準決勝	盛内 茉彩紀	大迫	○	小内刈		山田	白野 虹歩
	千葉 まなみ	北上	○	合技		盛岡河	吉田 奈央
決勝	盛内 茉彩紀	大迫	○GS	有効優勢		北上	千葉 まなみ

女子 57kg級

	選手名	学校名	勝敗	決まり技	勝敗	学校名	選手名
準決勝	須藤 結子	長内		有効優勢	○	見前南	岡堀 朱杏
	菊池 亜美	大船渡		合技	○	大宮	落合 小春
決勝	岡堀 朱杏	見前南		技有優勢	○	大宮	落合 小春

女子 63kg級

	選手名	学校名	勝敗	決まり技	勝敗	学校名	選手名
準決勝	千葉 ひとみ	北上	○GS	上四方固		東和	川村 いるは
	大坂 あゆみ	高田一		払腰	○	大迫	鈴木 胡桃
決勝	千葉 ひとみ	北上	○	指導1		大迫	鈴木 胡桃

女子 70kg級

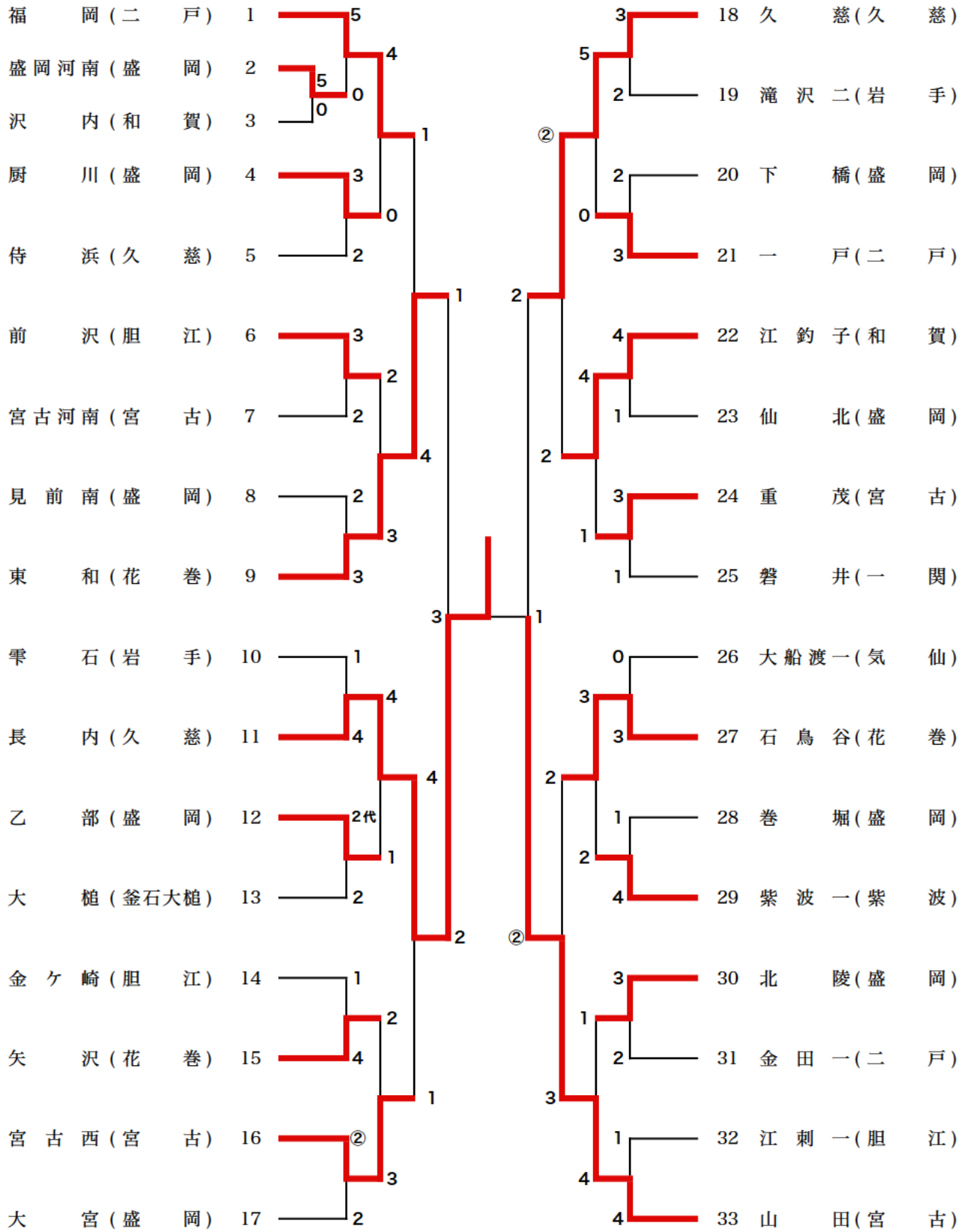
	選手名	学校名	勝敗	決まり技	勝敗	学校名	選手名
準決勝	高橋 唯乃	江釣子	○	後袈裟固		滝沢二	鳳京 妃那
	瀧田 愛凜	磐井		袈裟固	○	重茂	山崎 莉子
決勝	高橋 唯乃	江釣子	○	横四方固		重茂	山崎 莉子

男子 70kg超級

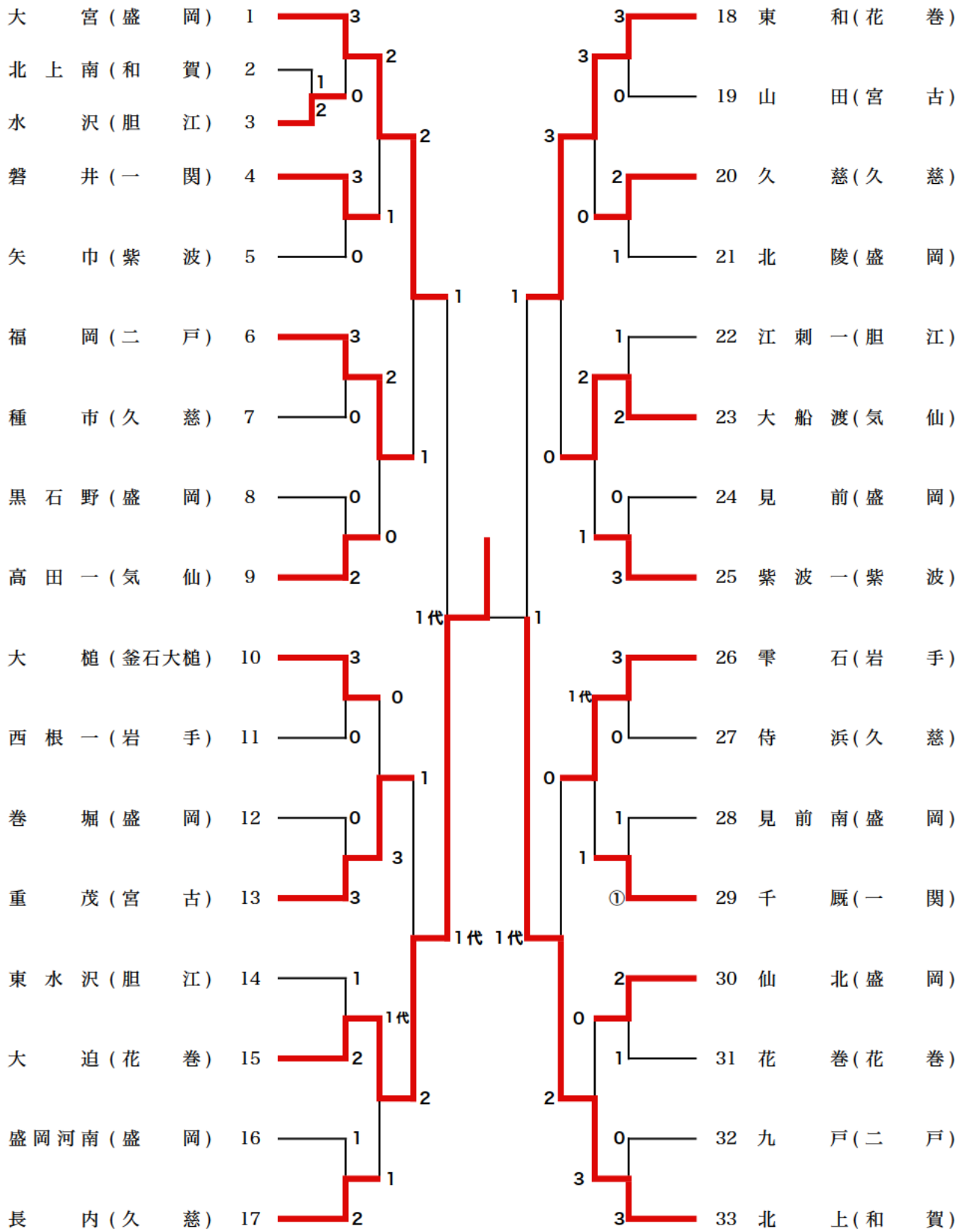
	選手名	学校名	勝敗	決まり技	勝敗	学校名	選手名
準決勝	谷地 望	雫石	○	横四方固		金田一	瀧 彩芳
	沖野 りょう	福岡	○	合技		種市	関端 愛莉
決勝	谷地 望	雫石	○	払腰		福岡	沖野 りょう

競技組み合わせ

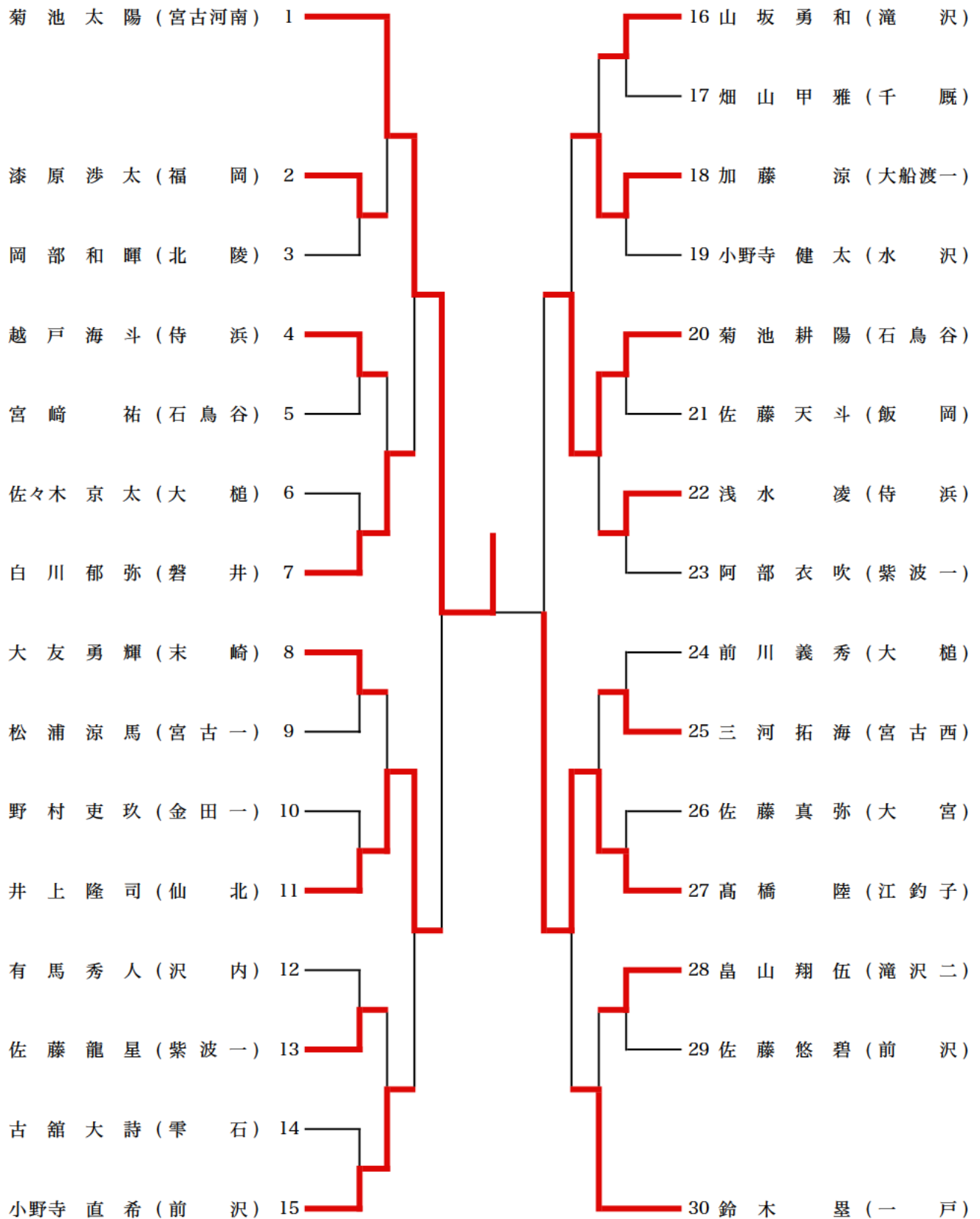
男子団体試合



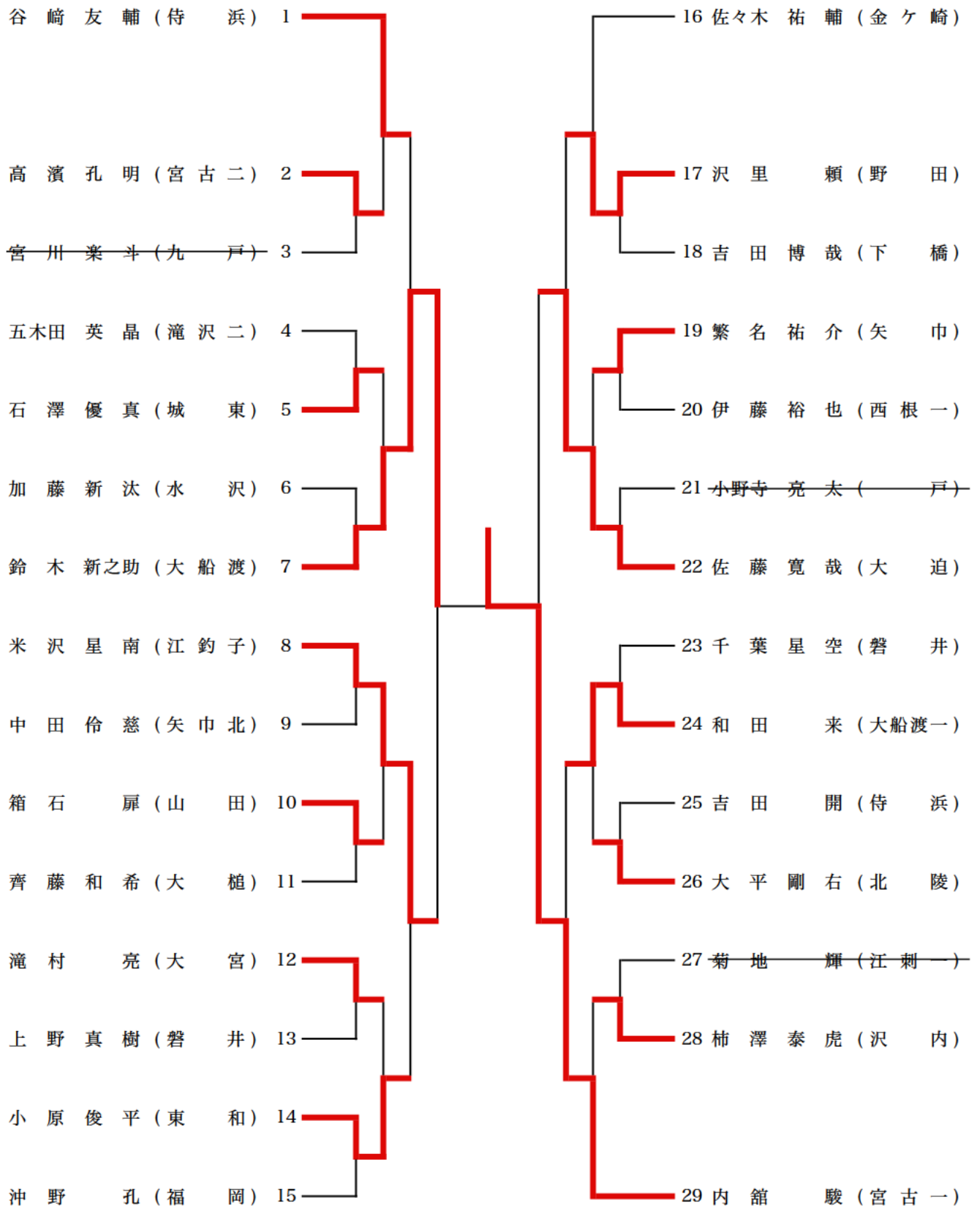
女子団体試合



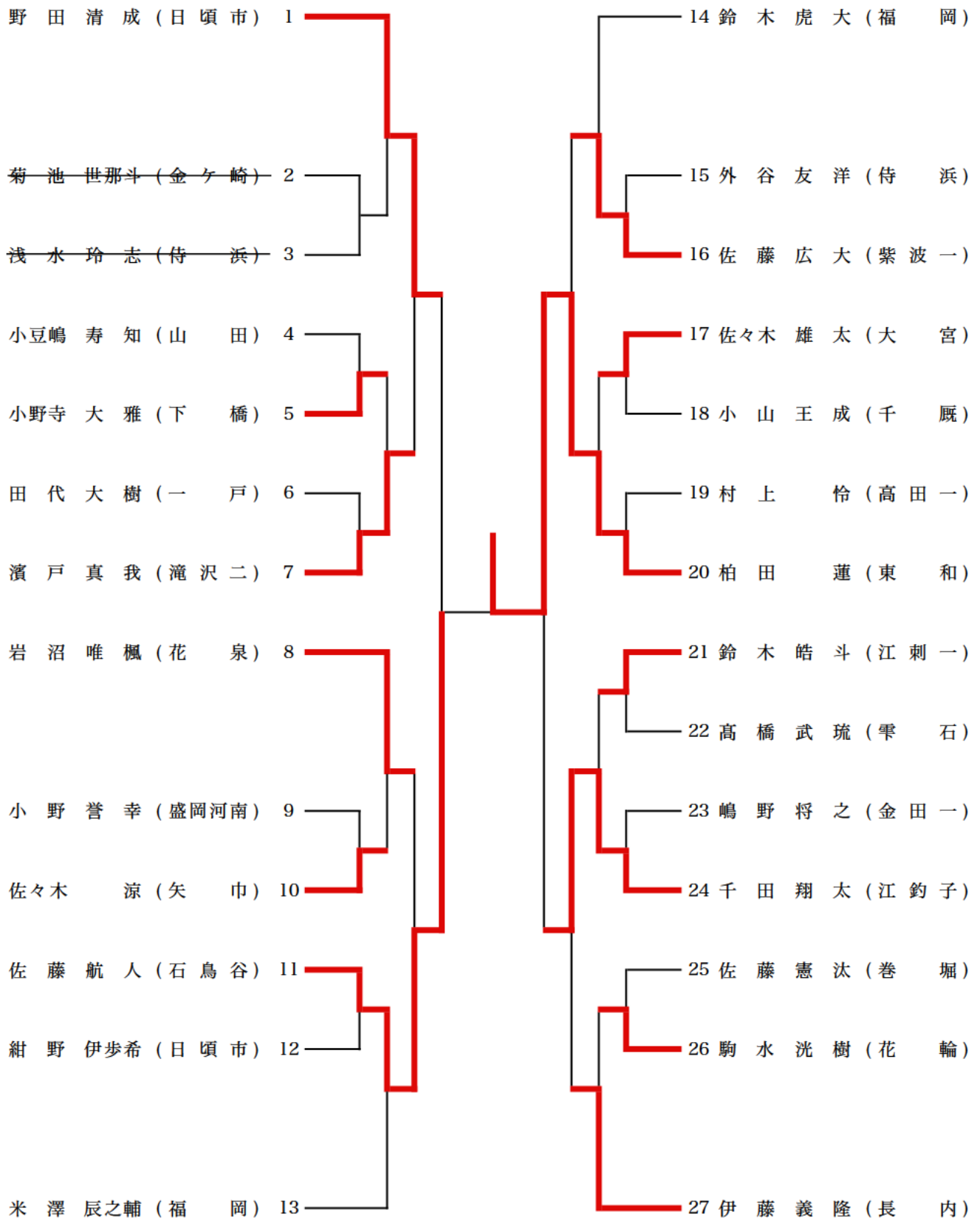
男子個人試合 50kg級



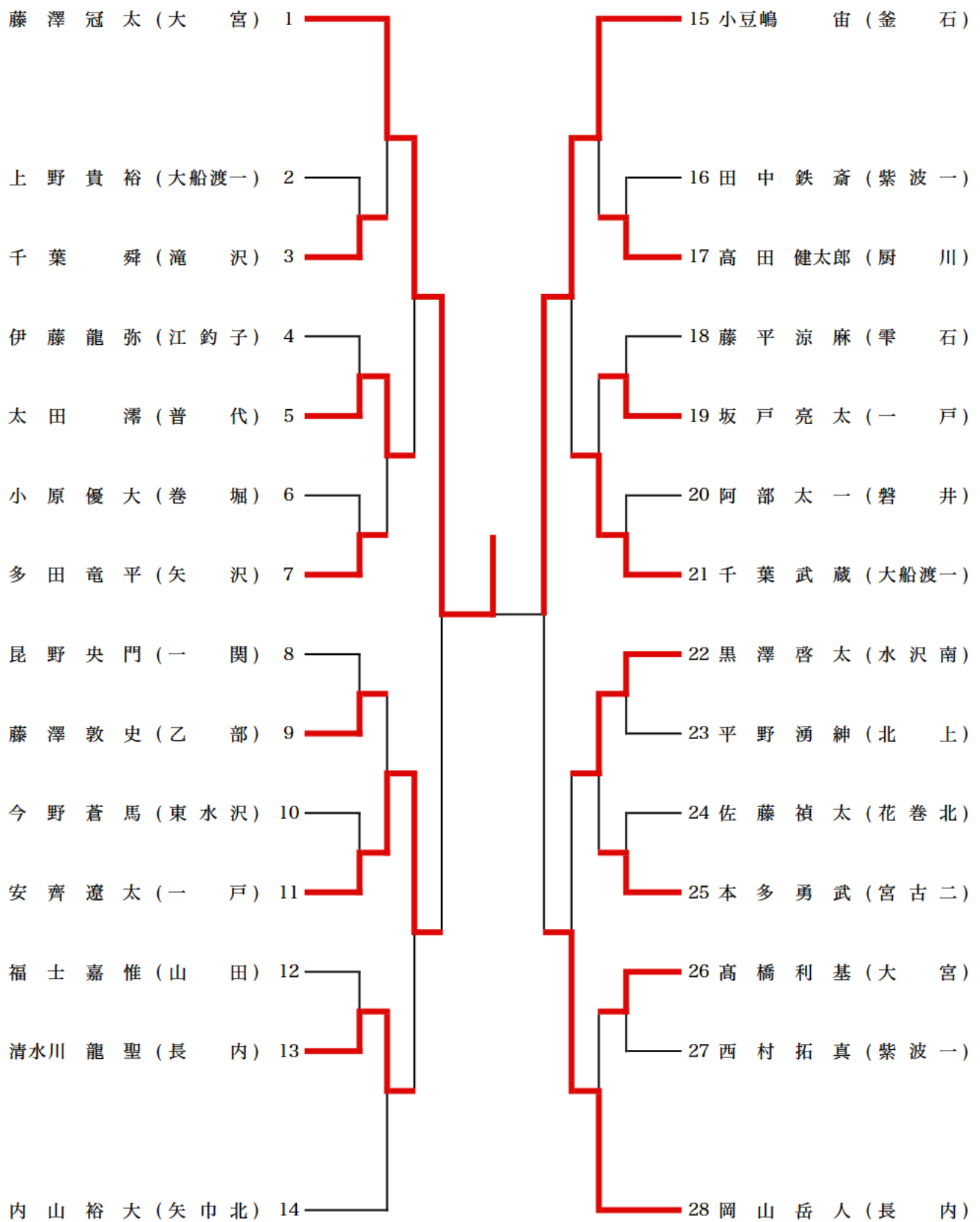
男子個人試合 55kg級



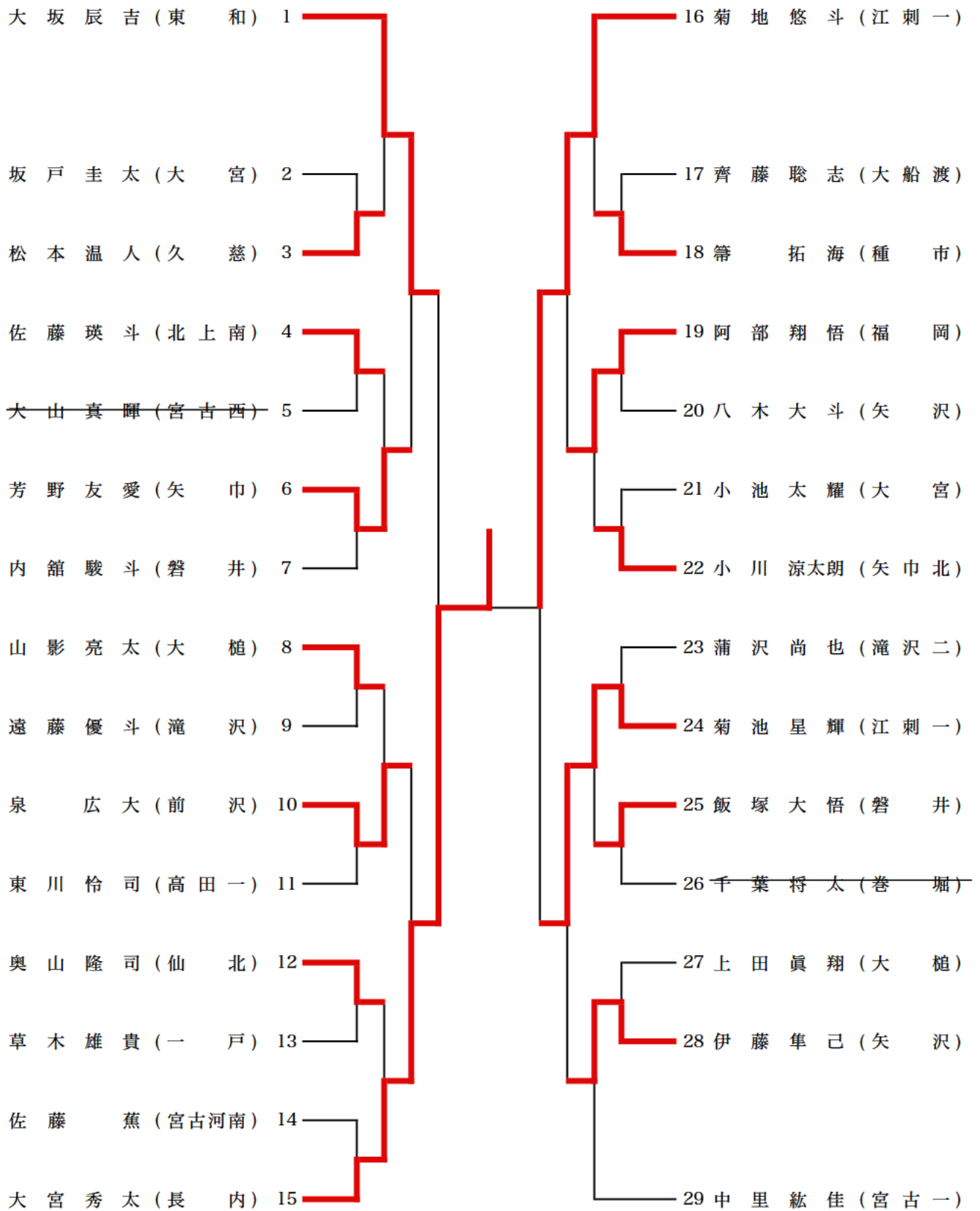
男子個人試合 60kg級



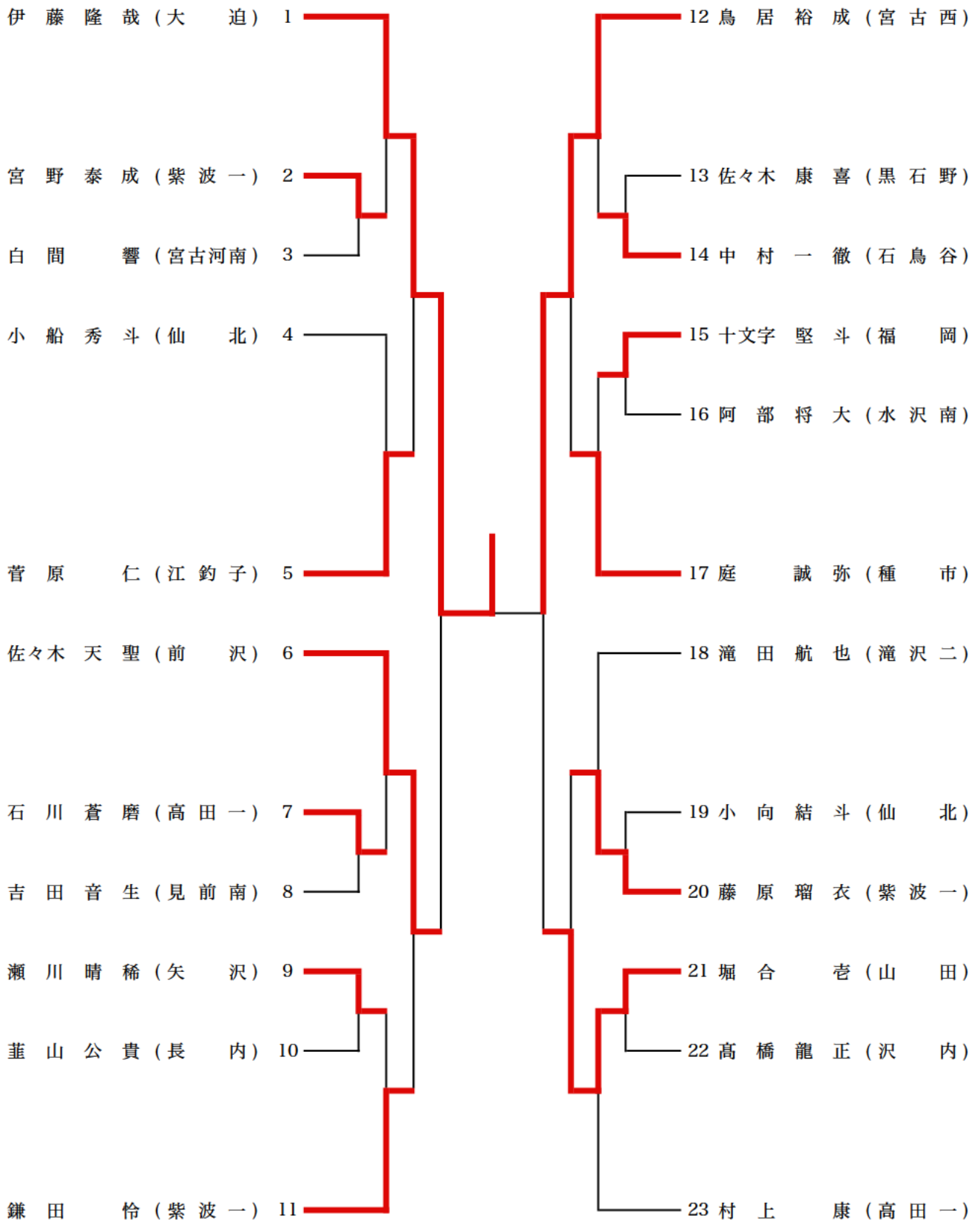
男子個人試合 66kg級



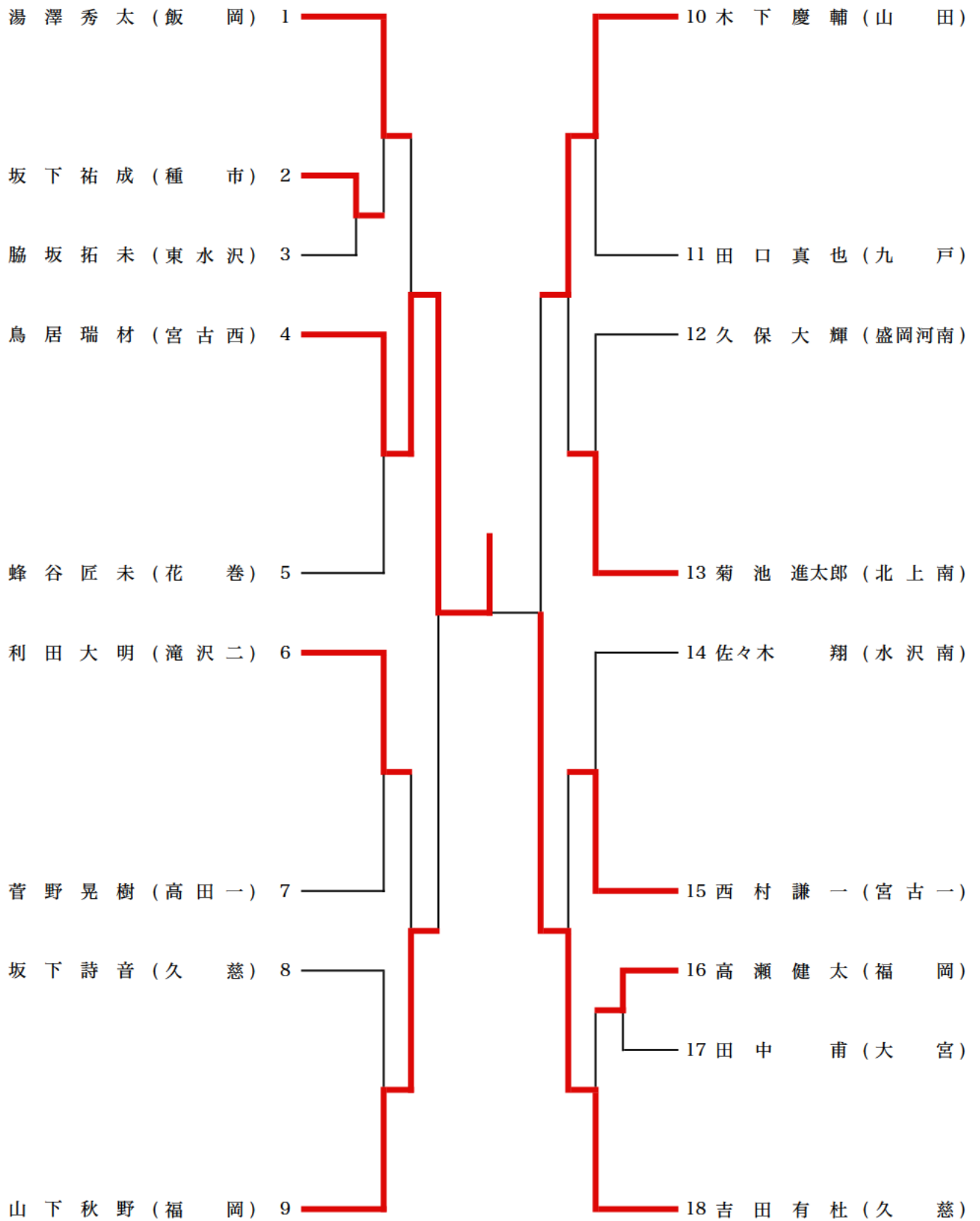
男子個人試合 73kg級



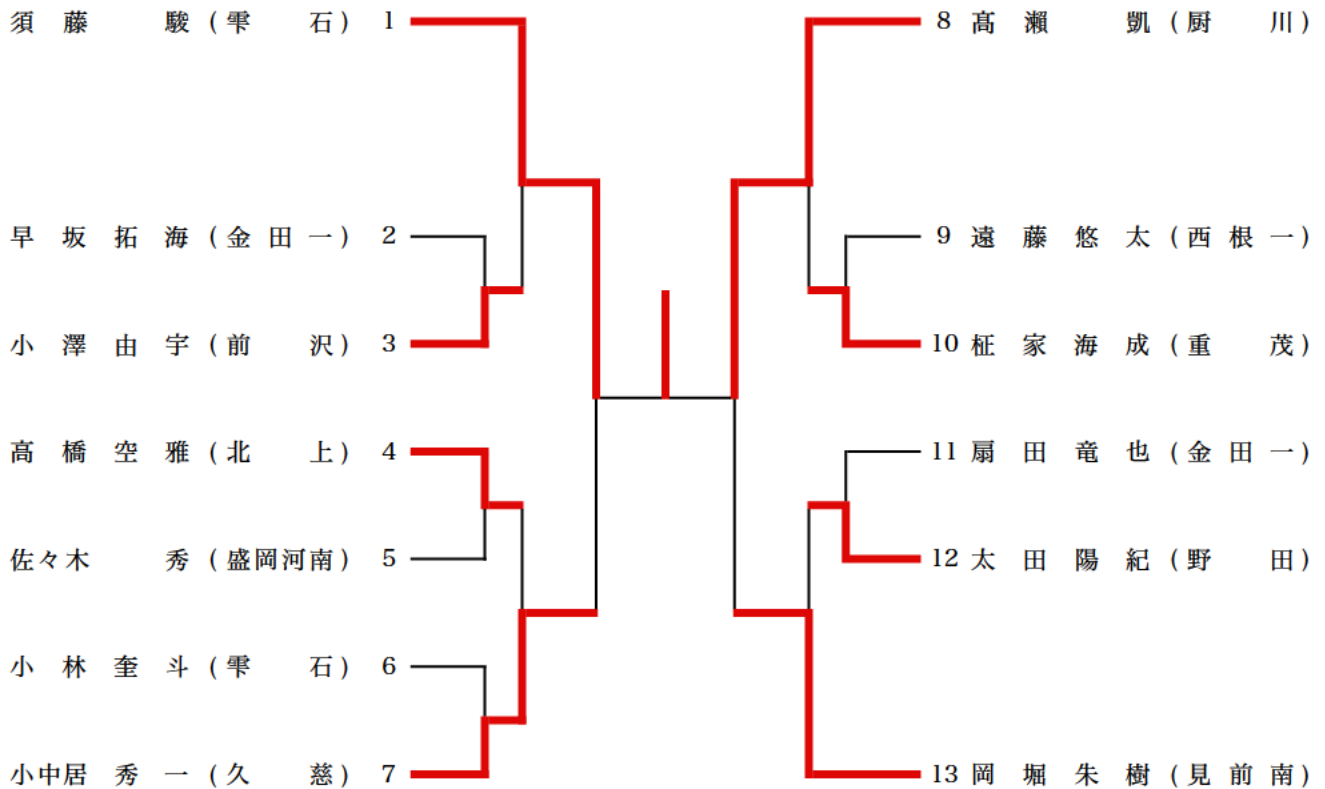
男子個人試合 81kg級



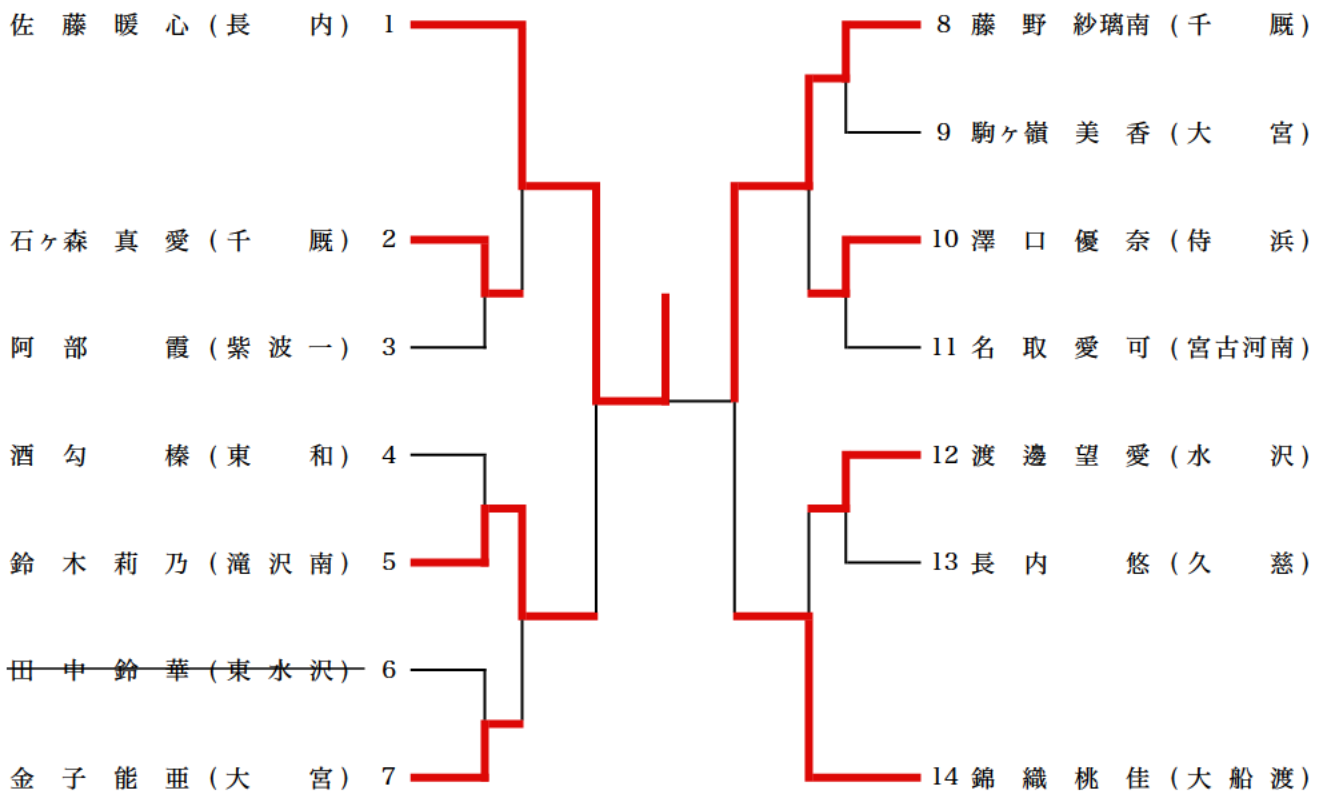
男子個人試合 90kg級



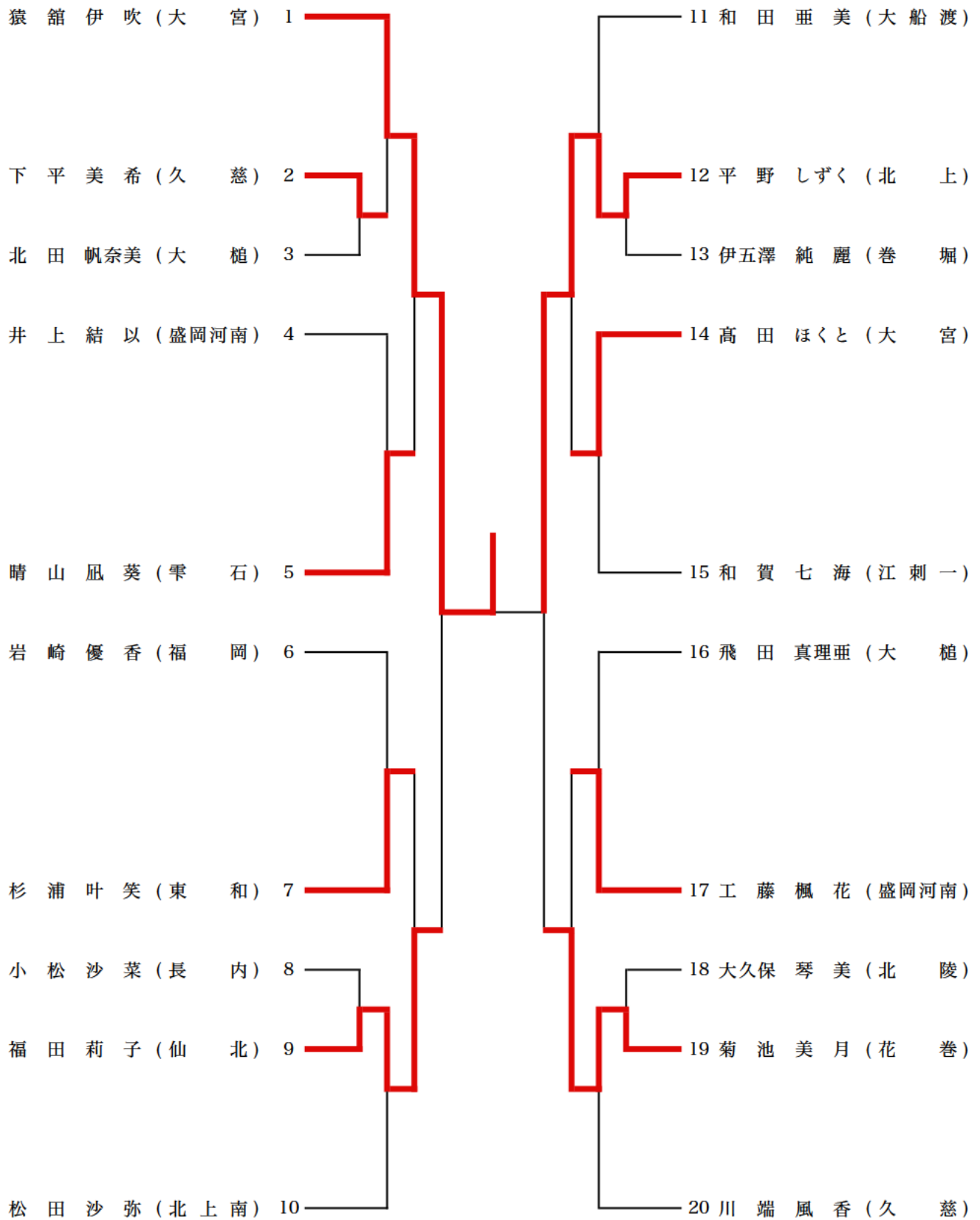
男子個人試合 90kg超級



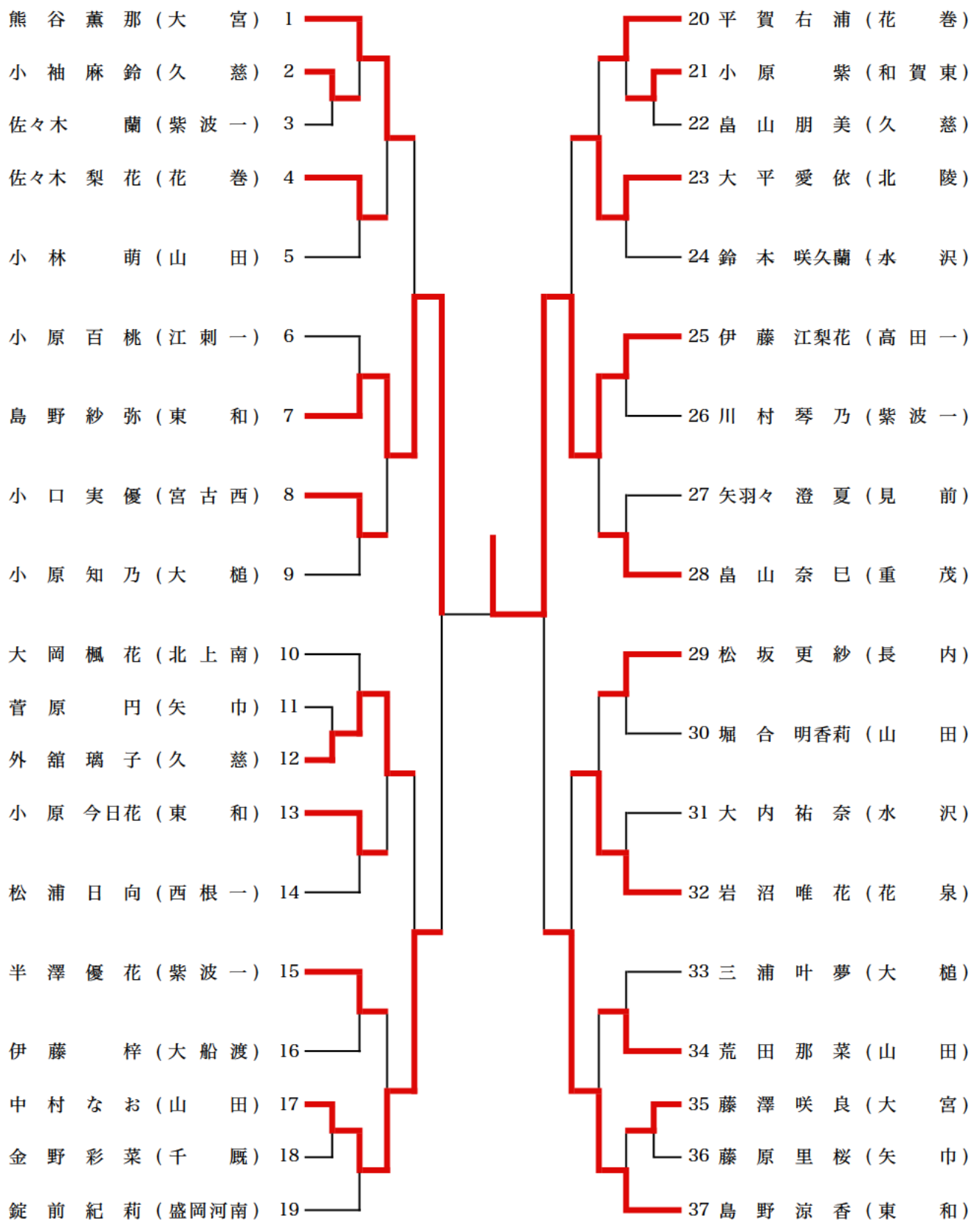
女子個人試合 40kg級



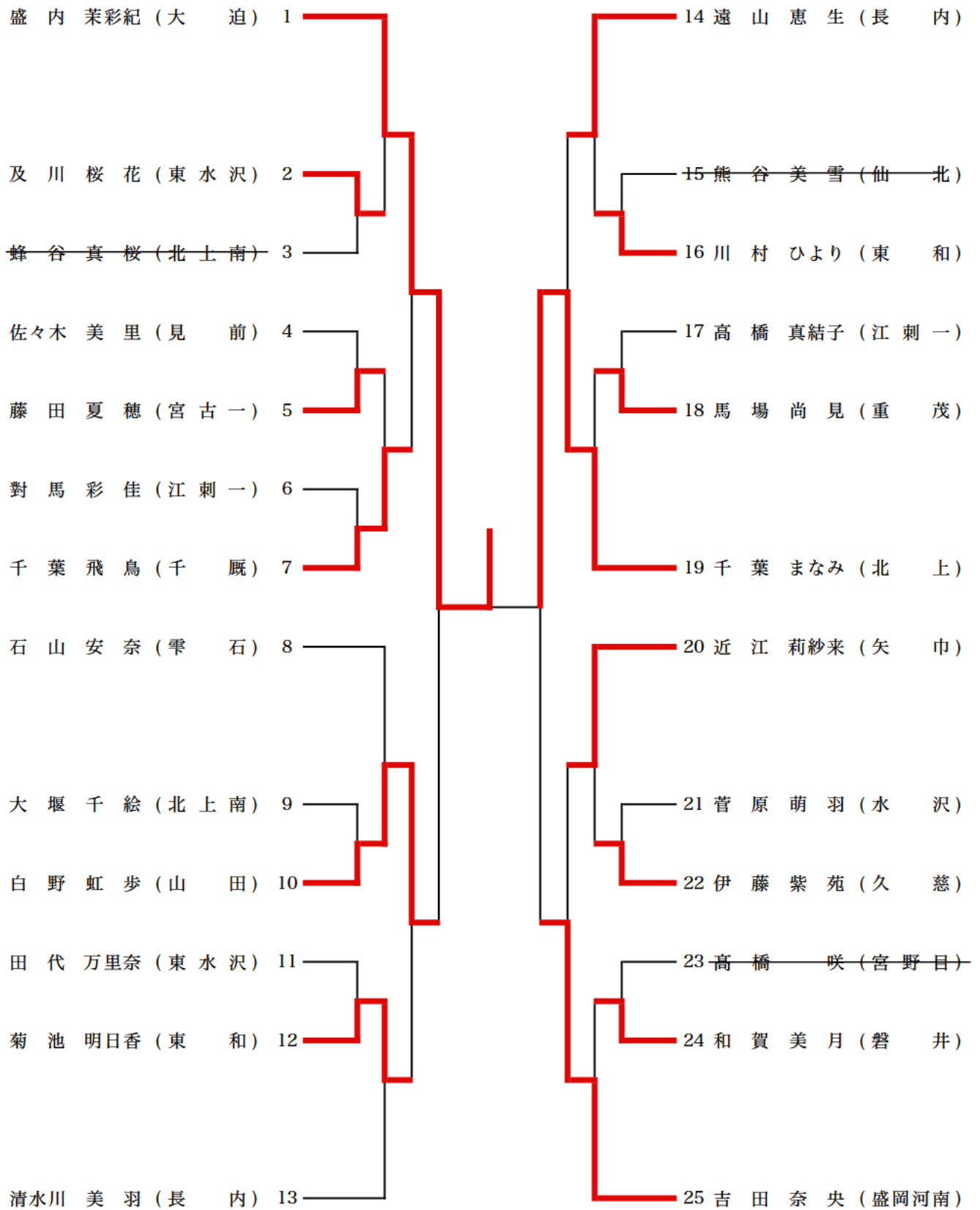
女子個人試合 44kg級



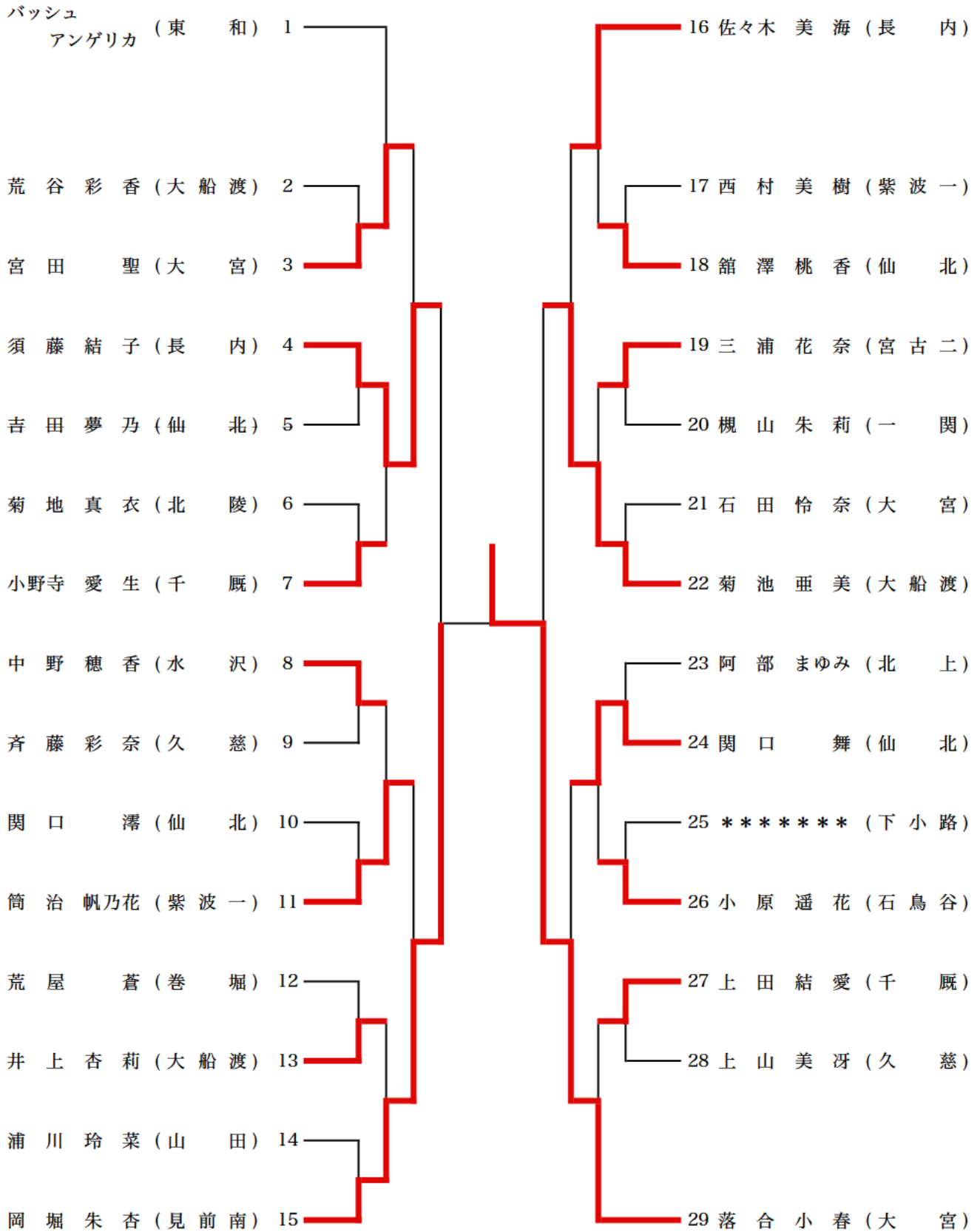
女子個人試合 48kg級



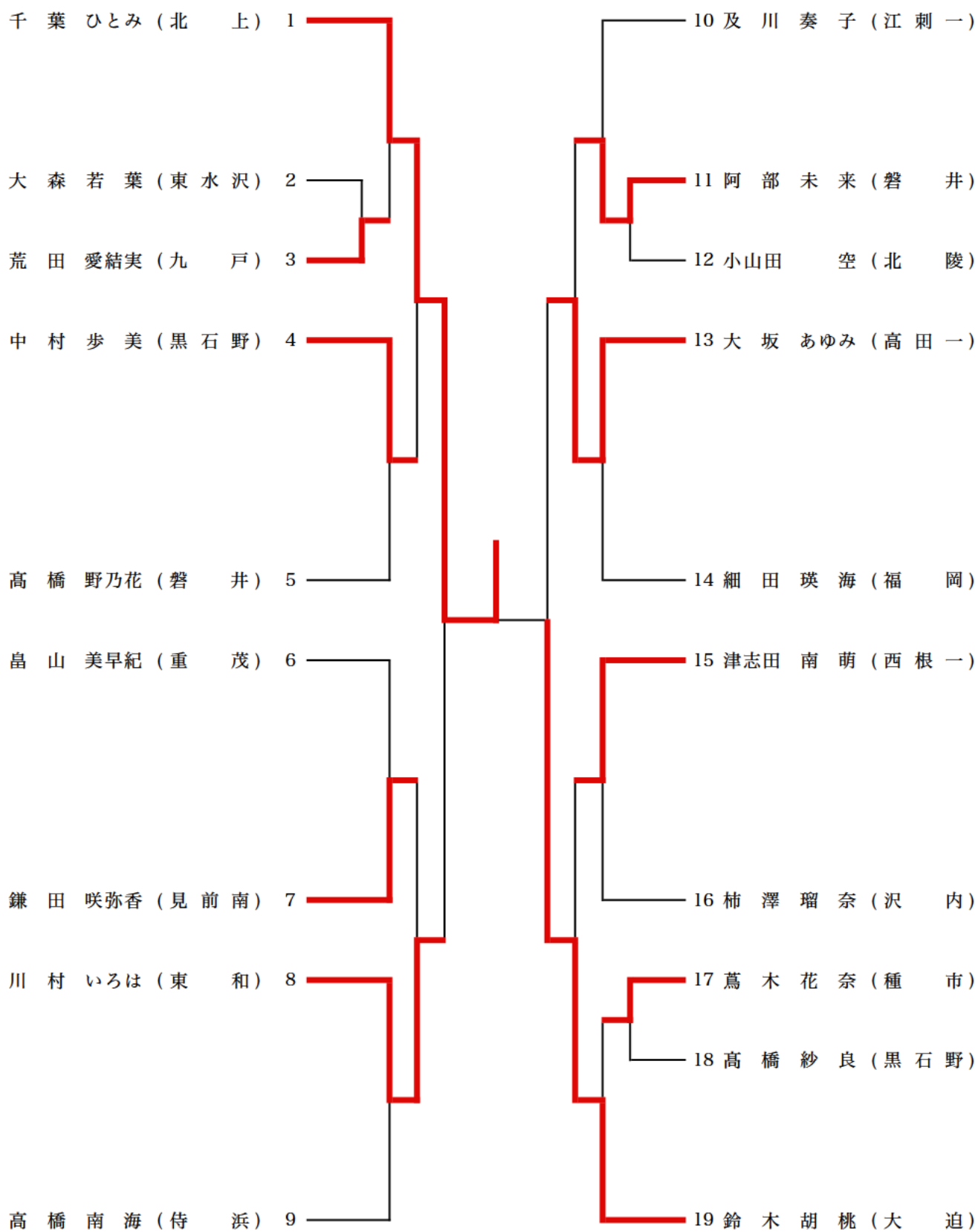
女子個人試合 52kg級



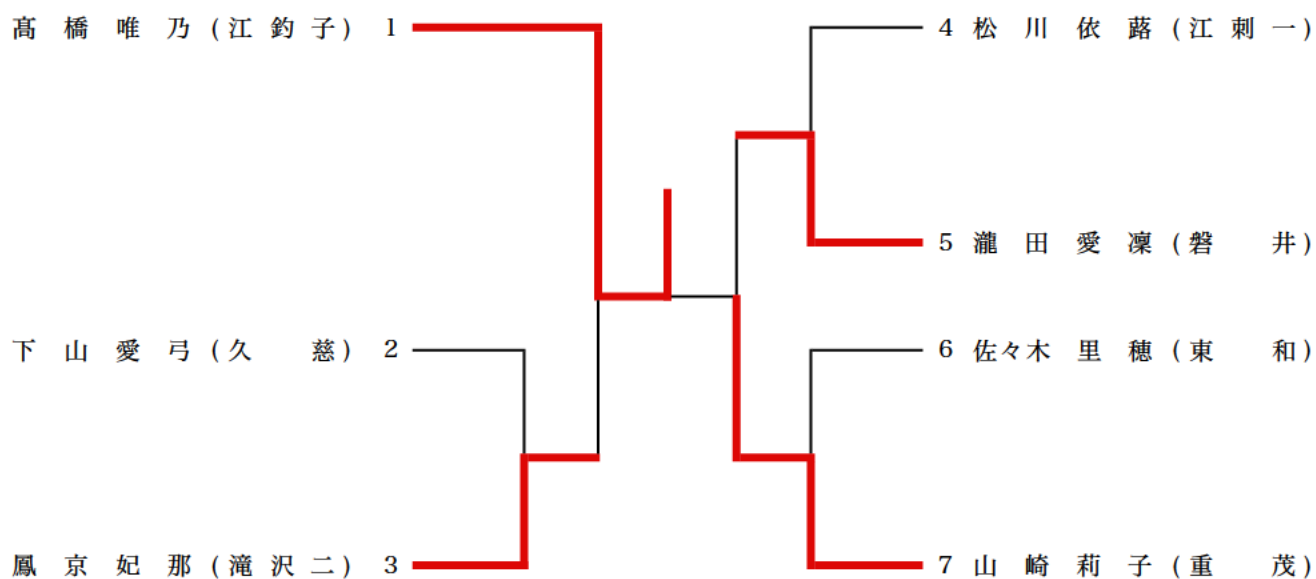
女子個人試合 57kg級



女子個人試合 63kg級



女子個人試合 70kg級



女子個人試合 70kg超級

