

平成25年度 第34回岩手県中学校新人柔道大会結果

期日：平成25年11月9日(土)～10日(日)

会場：宮古市民総合体育館

【男子団体】

順位	学校名
1位	久慈市立久慈中学校
2位	花巻市立大迫中学校
3位	陸前高田市立第一中学校
3位	宮古市立宮古西中学校

【女子団体】

順位	学校名
1位	久慈市立長内中学校
2位	山田町立山田中学校
3位	北上市立北上南中学校
3位	花巻市立大迫中学校

【男子個人】

階級	順位	氏名	学校名	学年
50kg級	1位	名取 幹生	宮古河南	2
	2位	佐藤 寛哉	大迫	1
	3位	宮崎 陸	石鳥谷	2
	3位	大内 結斗	江刺一	2
55kg級	1位	畠山 立成	久慈	2
	2位	野田 清成	日頃市	1
	3位	千田 翔太	江釣子	1
	3位	谷藤 明穂	厨川	2
60kg級	1位	小黒澤 孝介	北松園	2
	2位	佐藤 寛祥	大迫	2
	3位	安齊 遼太	一戸	1
	3位	長谷川 武蔵	江刺一	2
66kg級	1位	岡澤 真太郎	久慈	2
	2位	福土 悠太	山田	2
	3位	佐藤 篤城	東	2
	3位	石川 凌汰	西南	2
73kg級	1位	伊藤 拓歩	大迫	2
	2位	高橋 凌	金ヶ崎	2
	3位	小笠原 恒太	仙北	2
	3位	菊地 至	盛岡河南	2
81kg級	1位	村上 康	高田一	1
	2位	浅沼 福德	大宮	2
	3位	最上 慎太郎	大宮	2
	3位	大久保 航汰	種市	2
90kg級	1位	赤屋敷 幸八	一戸	2
	2位	岡堀 朱樹	見前南	1
	3位	湯澤 秀太	飯岡	1
	3位	柿澤 悠輔	沢内	2
90kg超級	1位	庭 廣丞	種市	2
	2位	和田 将史	水沢南	2
	3位	下坪 魁	長内	2
	3位	高瀬 凱	厨川	1

【女子個人】

階級	順位	氏名	学校名	学年
40kg級	1位	藤野 紗璃南	千厩	1
	2位	中村 なお	山田	1
	3位	高橋 うてな	仙北	2
	3位	佐藤 優衣	花巻	2
	3位	佐藤 優衣	花巻	2
44kg級	1位	猿舘 伊吹	大宮	1
	2位	熊谷 薫那	大宮	1
	3位	伊藤 充礼	重茂	2
	3位	小松 沙菜	長内	1
48kg級	1位	齋藤 明日香	北上南	2
	2位	遠山 恵生	長内	1
	3位	島野 紗弥	東和	1
	3位	川戸 希夏	侍浜	2
52kg級	1位	木下 葵	山田	2
	2位	佐々木 優李	金ヶ崎	2
	3位	昆野 央奈	一関	2
	3位	石ヶ森 真夢	千厩	2
57kg級	1位	落合 小春	大宮	1
	2位	川村 いろは	東和	1
	3位	及川 歩美	水沢	2
	3位	佐々木 彩美	西根一	2
63kg級	1位	千葉 ひとみ	北上	1
	2位	佐藤 千芽	大迫	2
	3位	熊谷 みなみ	花巻	2
	3位	乱場 千啓	長内	2
70kg級	1位	後藤 香澄	長内	2
	2位	芳賀 美月	金ヶ崎	2
	3位	及川 奏子	江刺一	1
	3位	畠山 唯	北上南	2
70kg超級	1位	高橋 唯乃	江釣子	1
	2位	岩 湊 超	千厩	2
	3位	関端 愛莉	種市	1
	3位			

平成25年度 第34回岩手県中学校新人柔道大会 団体試合結果

男子 準決勝

学校名	陸前高田市立第一中学校	2	決まり技	2代	久慈市立久慈中学校
先鋒	佐々木 寛 治	○	足払		舘 山 勇 大
次鋒	新 沼 広 大		引分		畠 山 立 成
中堅	菅 野 天 馬		袈裟固	○	岡 澤 真太郎
副将	村 上 康	○	合技		佐々木 智 弘
大将	菅 野 晃 樹		払腰	○	吉 田 有 杜
代表	村 上 康		技有優勢	○	岡 澤 真太郎

学校名	宮古市立宮古西中学校	2	決まり技	3	花巻市立大迫中学校
先鋒	中 村 步	○	不戦勝		
次鋒	佐々木 陸	○	出足払		佐 藤 寛 哉
中堅	福 士 裕 梧		払腰	○	佐 藤 寛 祥
副将	久 坂 悠太郎		巴投	○	伊 藤 隆 哉
大将	鳥 居 瑞 材		上四方固	○	伊 藤 拓 歩

男子 決勝

学校名	久慈市立久慈中学校	3	決まり技	2	花巻市立大迫中学校
先鋒	舘 山 勇 大	○	不戦勝		
次鋒	畠 山 立 成	○	送襟絞		佐 藤 寛 哉
中堅	岡 澤 真太郎	○	有効優勢		佐 藤 寛 祥
副将	佐々木 智 弘		内股	○	伊 藤 隆 哉
大将	吉 田 有 杜		内股すかし	○	伊 藤 拓 歩

女子 準決勝

学校名	山田町立山田中学校	2	決まり技	1	花巻市立大迫中学校
先鋒	中 村 な お	○	不戦勝		
中堅	木 下 葵	○	技有優勢		佐々木 二 規
大将	甲斐谷 こころ		内股	○	佐 藤 千 芽

学校名	北上市立北上南中学校	1	決まり技	2	久慈市立長内中学校
先鋒	松 田 沙 弥		合技	○	中 野 茜
中堅	齋 藤 明日香	○	技有優勢		乱 場 千 啓
大将	畠 山 唯		横四方固	○	後 藤 香 澄

女子 決勝

学校名	山田町立山田中学校	1	決まり技	2	久慈市立長内中学校
先鋒	中 村 な お		背負投	○	中 野 茜
中堅	木 下 葵	○	横四方固		乱 場 千 啓
大将	甲斐谷 こころ		上四方固	○	後 藤 香 澄

平成25年度 第34回岩手県中学校新人柔道大会 個人試合結果

男子 50kg級

	選手名	学校名	勝敗	決まり技	勝敗	学校名	選手名
準決勝	名取 幹生	宮古河南	○	袖釣込腰		石鳥谷	宮崎 陸
	大内 結斗	江刺一		有効優勢	○	大迫	佐藤 寛哉
決勝	名取 幹生	宮古河南	○	合技		大迫	佐藤 寛哉

男子 55kg級

	選手名	学校名	勝敗	決まり技	勝敗	学校名	選手名
準決勝	畠山 立成	久慈	○	背負投		江釣子	千田 翔太
	谷藤 明穂	厨川		有効優勢	○	日頃市	野田 清成
決勝	畠山 立成	久慈	○	背負投		日頃市	野田 清成

男子 60kg級

	選手名	学校名	勝敗	決まり技	勝敗	学校名	選手名
準決勝	小黒澤 孝介	北松園	○	小内巻込		一戸	安齊 遼太
	佐藤 寛祥	大迫	○	横四方固		江刺一	長谷川 武蔵
決勝	小黒澤 孝介	北松園	○	小内巻込		大迫	佐藤 寛祥

男子 66kg級

	選手名	学校名	勝敗	決まり技	勝敗	学校名	選手名
準決勝	岡澤 真太郎	久慈	○	背負投		城東	佐藤 篤
	福士 悠太	山田	○	有効優勢		西南	石川 凌汰
決勝	岡澤 真太郎	久慈	○	合技		山田	福士 悠太

男子 73kg級

	選手名	学校名	勝敗	決まり技	勝敗	学校名	選手名
準決勝	伊藤 拓歩	大迫	○	体落		仙北	小笠原 恒太
	高橋 凌	金ヶ崎	○	横四方固		盛岡河南	菊地 至
決勝	伊藤 拓歩	大迫	○	内股		金ヶ崎	高橋 凌

男子 81kg級

	選手名	学校名	勝敗	決まり技	勝敗	学校名	選手名
準決勝	浅沼 福德	大宮	○	背負投		種市	大久保 航汰
	村上 康	高田一	○	内股		大宮	最上 慎太郎
決勝	浅沼 福德	大宮		払腰	○	高田一	村上 康

男子 90kg級

	選手名	学校名	勝敗	決まり技	勝敗	学校名	選手名
準決勝	湯澤 秀太	飯岡		有効優勢	○	一戸	赤屋敷 幸八
	岡堀 朱樹	見前南	○	内股		沢内	柿澤 悠輔
決勝	赤屋敷 幸八	一戸	○	送襟絞		見前南	岡堀 朱樹

男子 90kg超級

	選手名	学校名	勝敗	決まり技	勝敗	学校名	選手名
準決勝	和田 将史	水沢南	○	大外刈		長内	下坪 魁
	高瀬 凱	厨川		払腰	○	種市	庭 廣丞
決勝	和田 将史	水沢南		払腰	○	種市	庭 廣丞

女子 40kg級

	選手名	学校名	勝敗	決まり技	勝敗	学校名	選手名
準決勝	藤野 紗璃南	千厩	○	有効優勢		仙北	高橋 うてな
	佐藤 優衣	花巻		合技	○	山田	中村 なお
決勝	藤野 紗璃南	千厩	○	有効優勢		山田	中村 なお

女子 44kg級

	選手名	学校名	勝敗	決まり技	勝敗	学校名	選手名
準決勝	熊谷 薫那	大宮	○	僅差		長内	小松 沙菜
	猿舘 伊吹	大宮	○	技有優勢		重茂	伊藤 充礼
決勝	熊谷 薫那	大宮		指導2	○	大宮	猿舘 伊吹

女子 48kg級

	選手名	学校名	勝敗	決まり技	勝敗	学校名	選手名
準決勝	齋藤 明日香	北上南	○	合技		東和	島野 紗弥
	川戸 希夏	侍浜		技有優勢	○	長内	遠山 恵生
決勝	齋藤 明日香	北上南	○	払腰		長内	遠山 恵生

女子 52kg級

	選手名	学校名	勝敗	決まり技	勝敗	学校名	選手名
準決勝	木下 葵	山田	○	横四方固		一関	昆野 央奈
	佐々木 優李	金ヶ崎	○	技有優勢		千厩	石ヶ森 真夢
決勝	木下 葵	山田	○	有効優勢		金ヶ崎	佐々木 優李

女子 57kg級

	選手名	学校名	勝敗	決まり技	勝敗	学校名	選手名
準決勝	川村 いろは	東和	○	有効優勢		西根一	佐々木 彩美
	及川 歩美	水沢		合技	○	大宮	落合 小春
決勝	川村 いろは	東和		有効優勢	○	大宮	落合 小春

女子 63kg級

	選手名	学校名	勝敗	決まり技	勝敗	学校名	選手名
準決勝	佐藤 千芽	大迫	○	有効優勢		長内	乱場 千啓
	熊谷 みなみ	花巻		袈裟固	○	北上	千葉 ひとみ
決勝	佐藤 千芽	大迫		送襟絞	○	北上	千葉 ひとみ

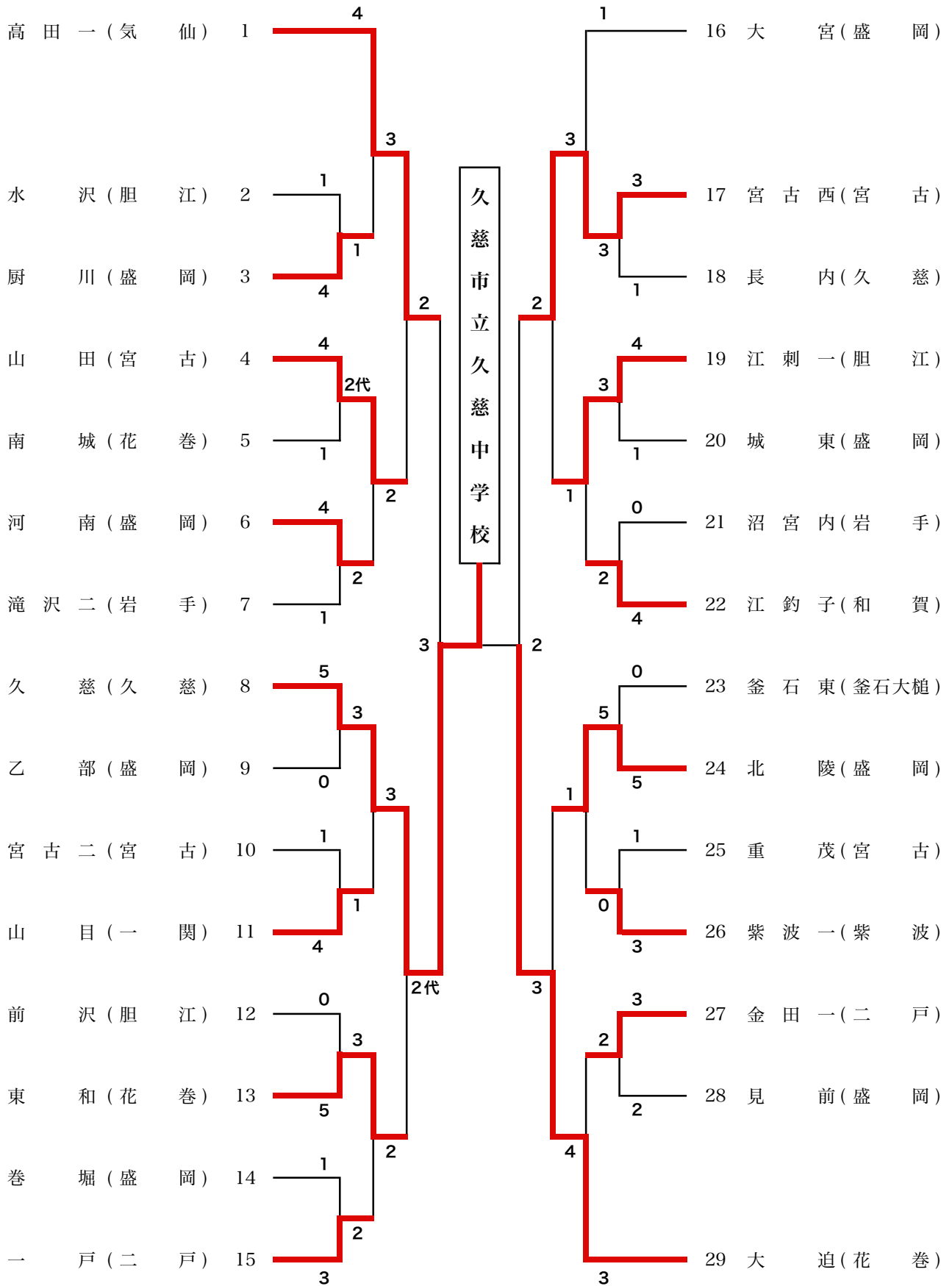
女子 70kg級

	選手名	学校名	勝敗	決まり技	勝敗	学校名	選手名
準決勝	後藤 香澄	長内	○	内股		江刺一	及川 奏子
	畠山 唯	北上南		大内刈	○	金ヶ崎	芳賀 美月
決勝	後藤 香澄	長内	○	合技		金ヶ崎	芳賀 美月

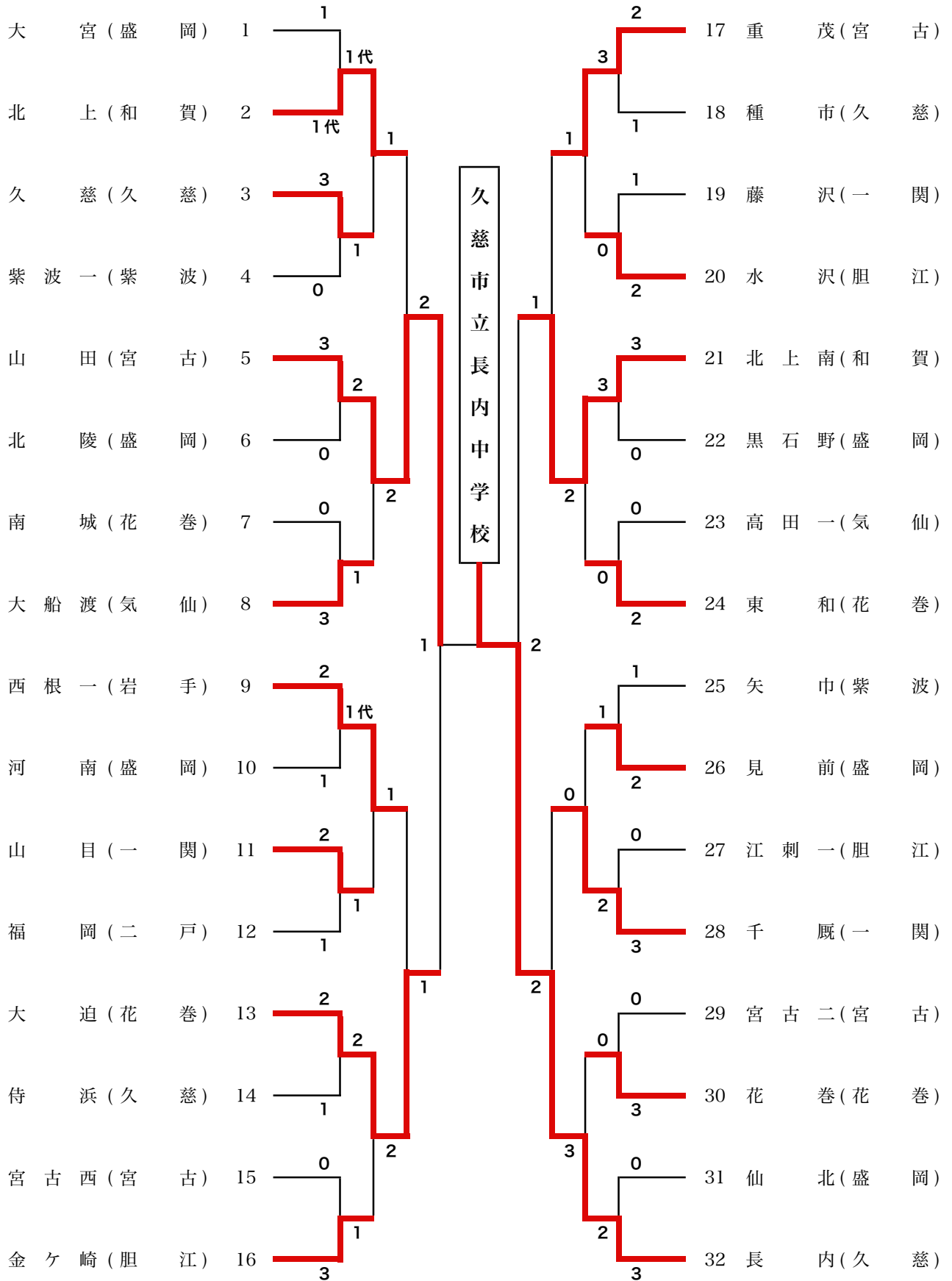
女子 70kg超級

	選手名	学校名	勝敗	決まり技	勝敗	学校名	選手名
準決勝	沖野 りょう	福岡		不戦勝	○	江釣子	高橋 唯乃
	岩淵 超	千厩	○	僅差		種市	関端 愛莉
決勝	高橋 唯乃	江釣子	○	上四方固		千厩	岩淵 超

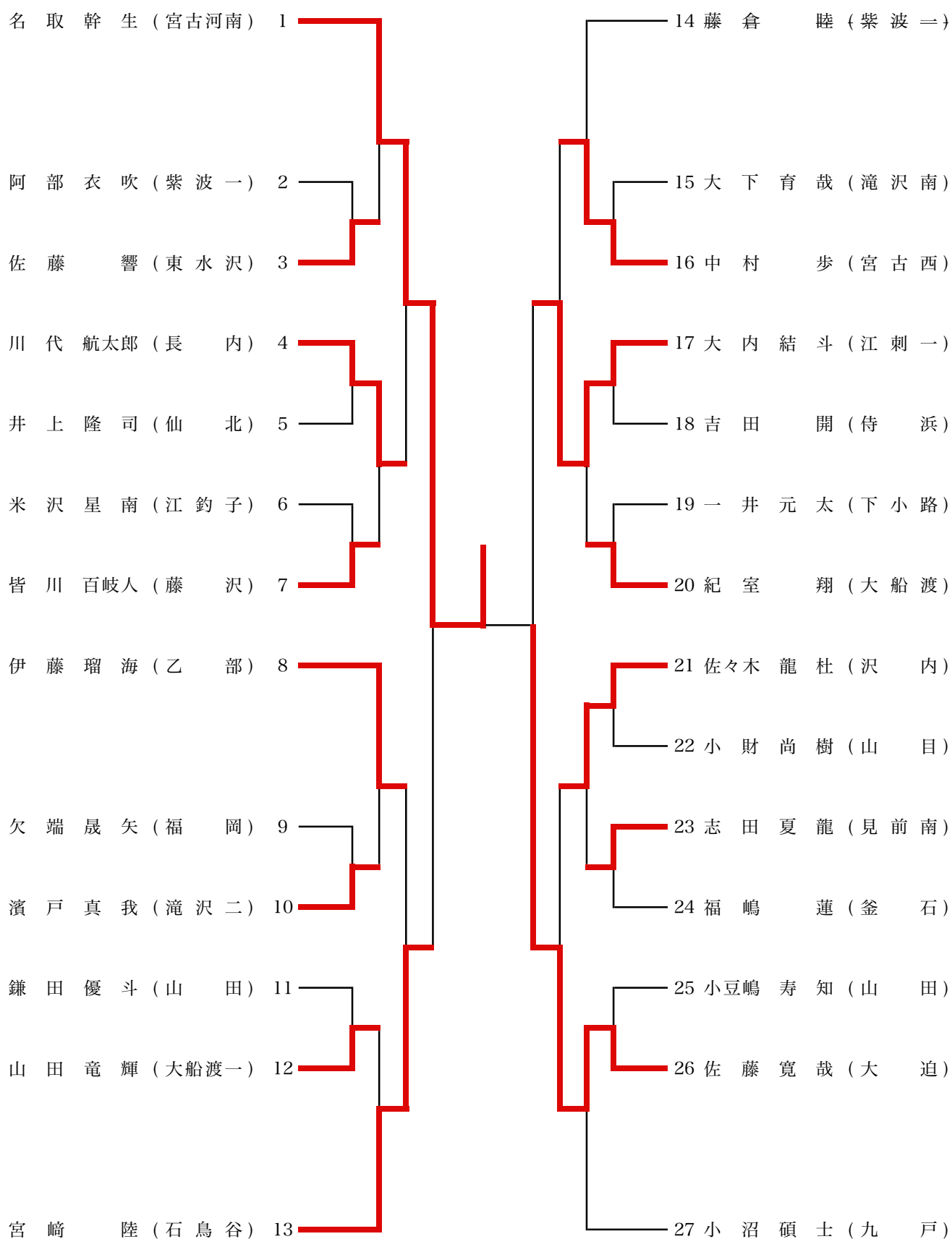
男子団体試合



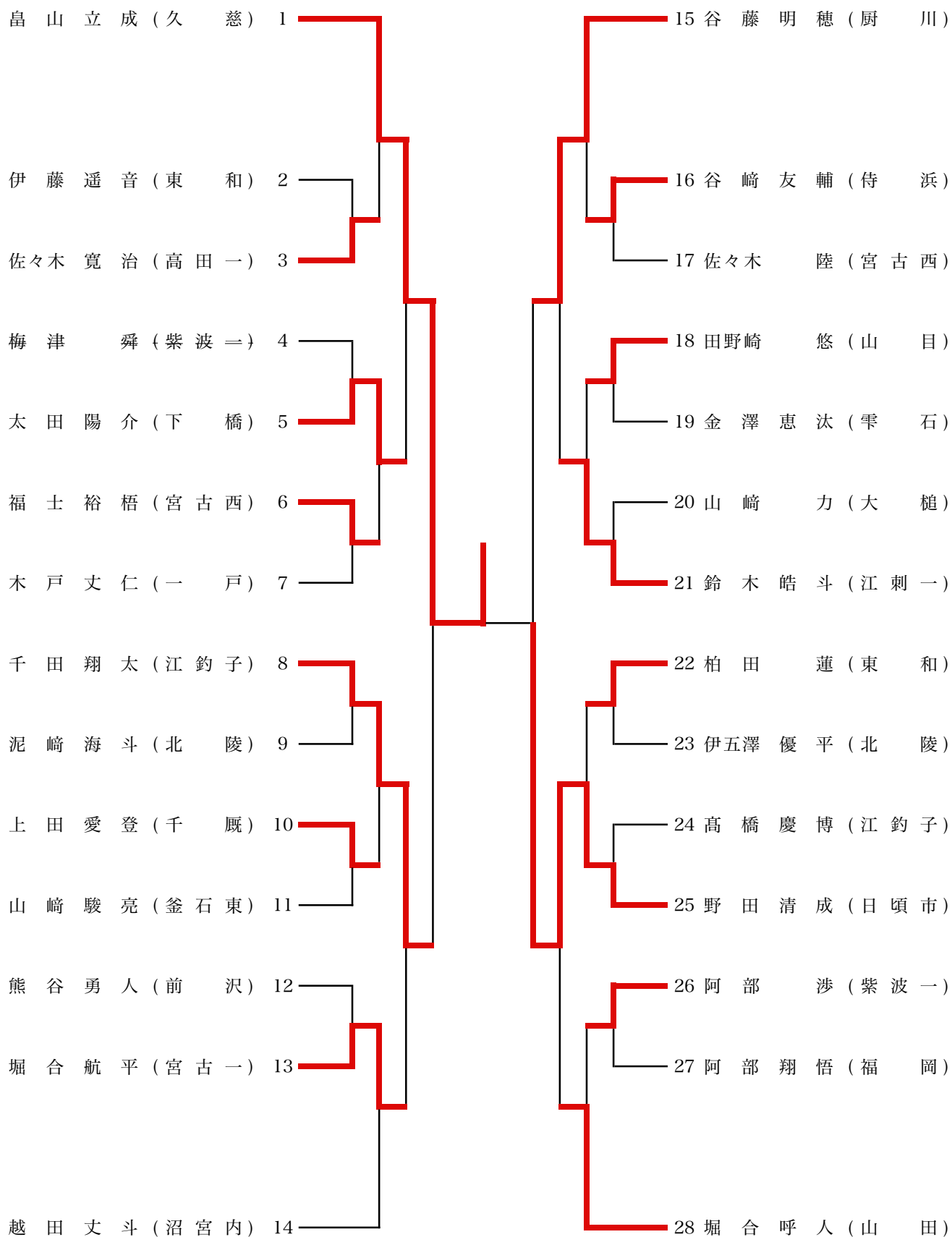
女子団体試合



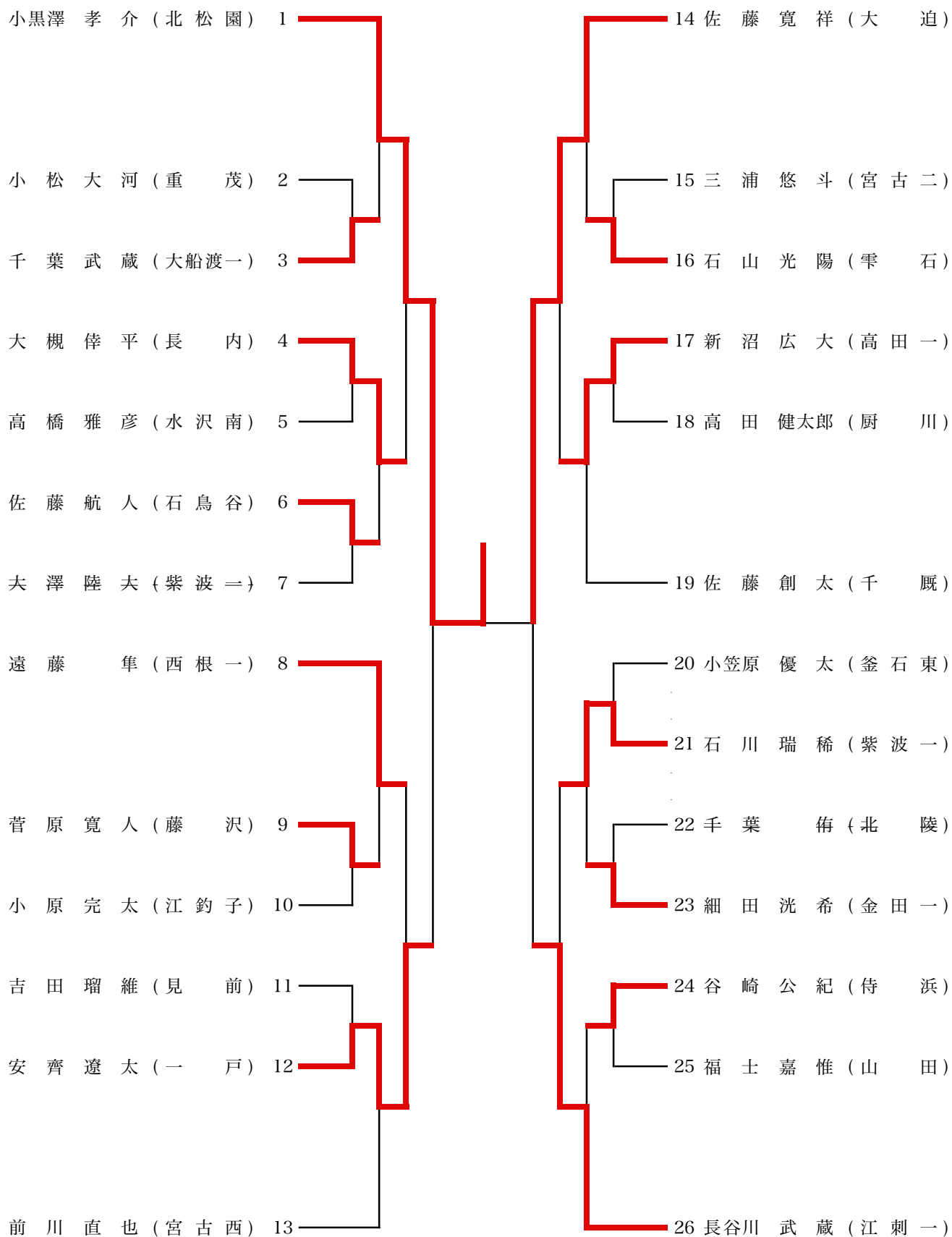
男子個人試合 50kg級



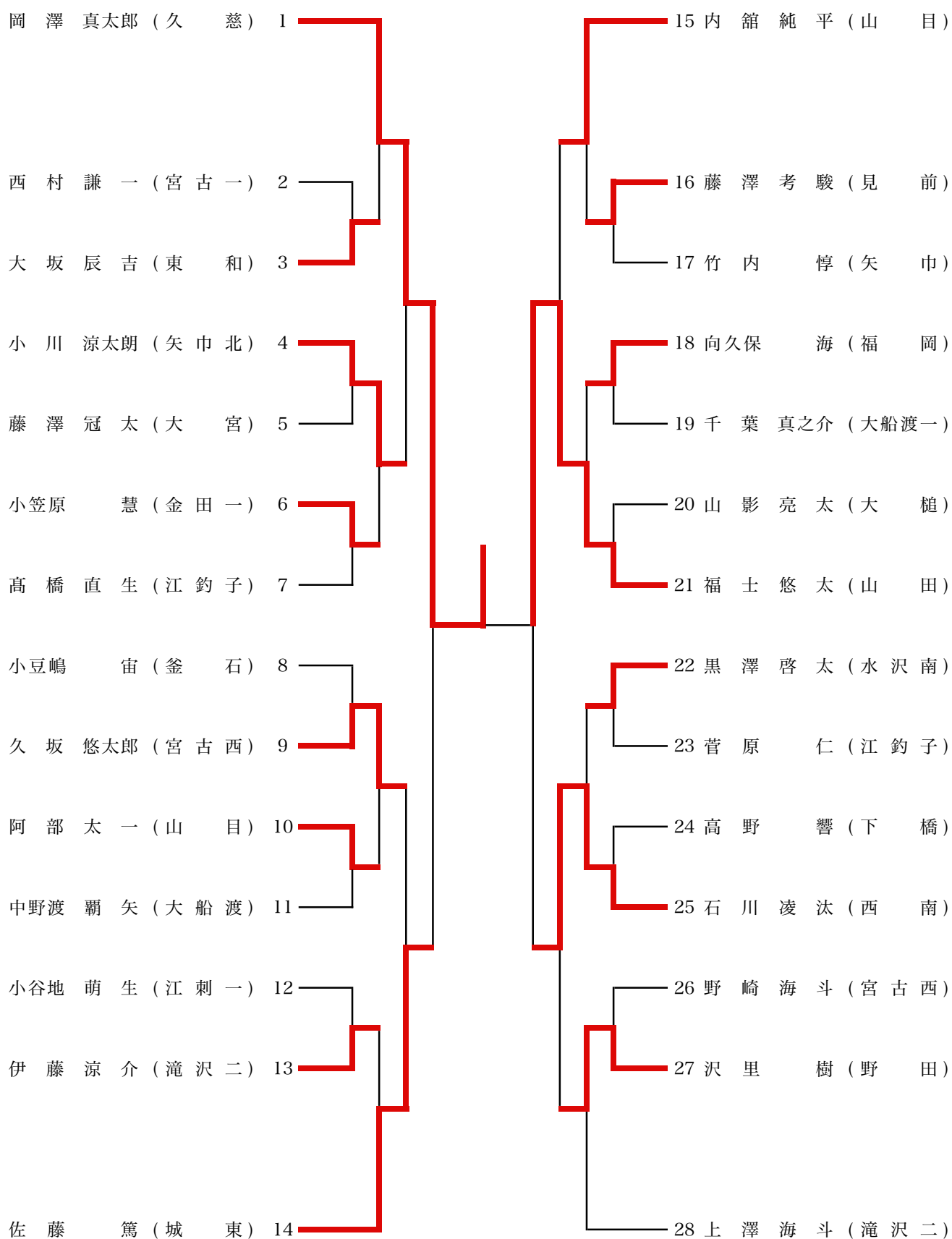
男子個人試合 55kg級



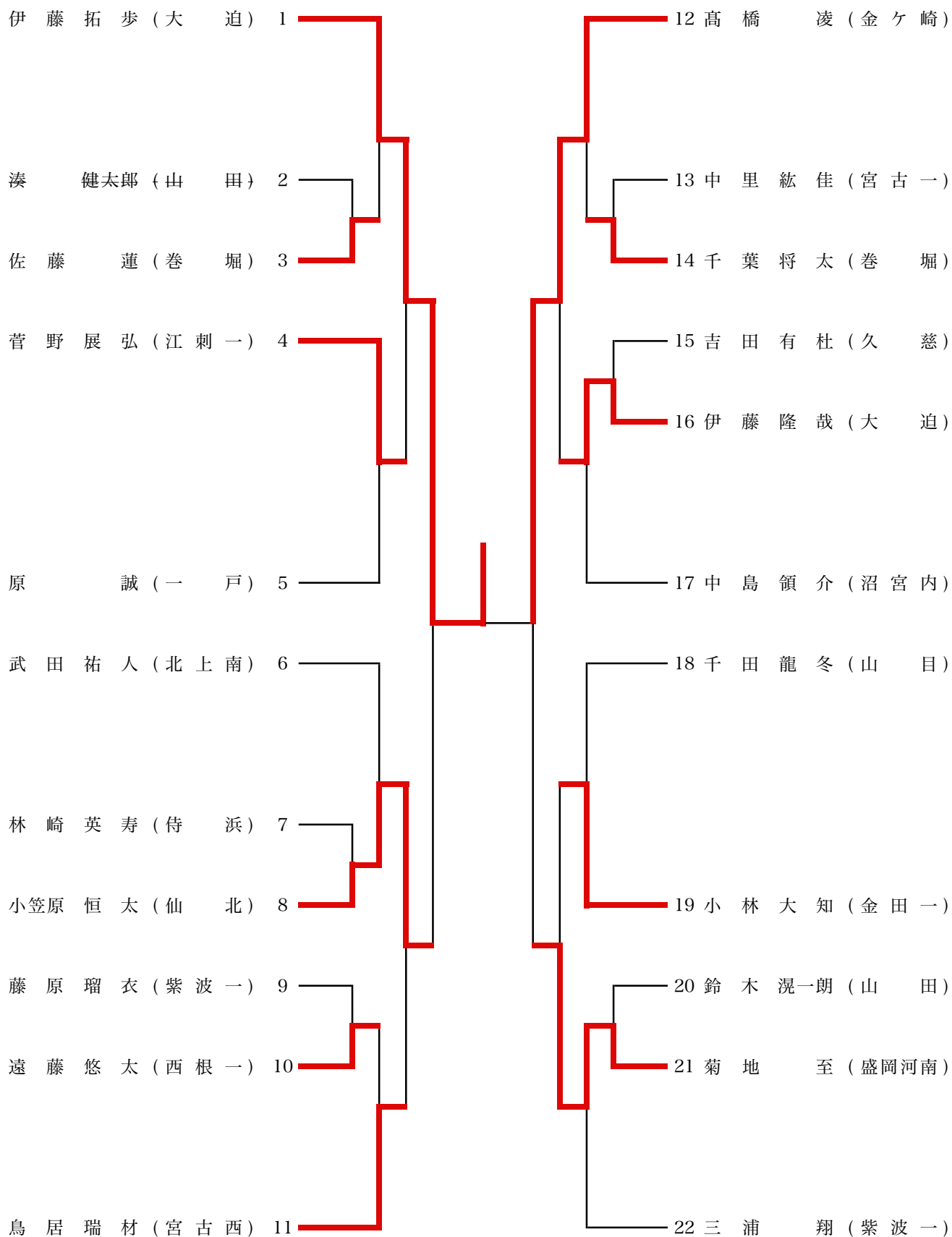
男子個人試合 60kg級



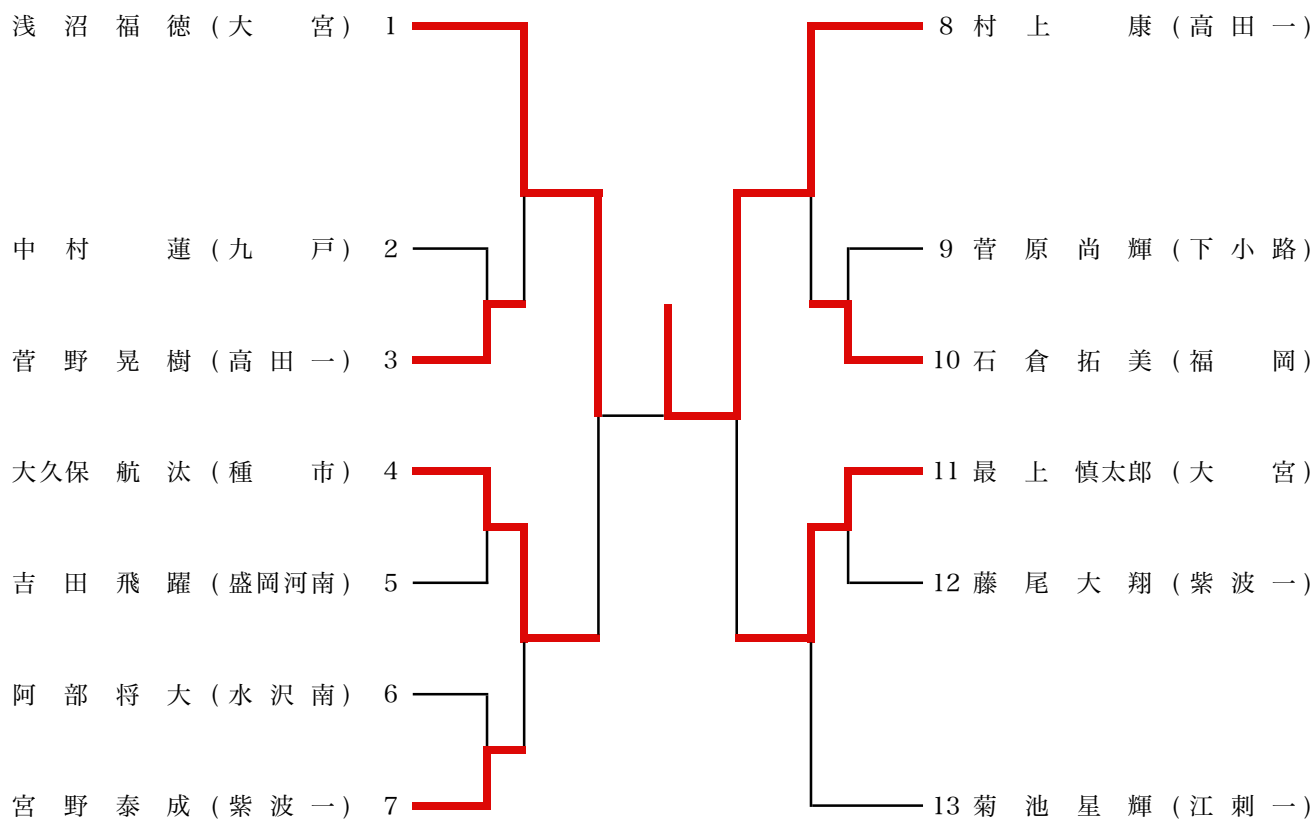
男子個人試合 66kg級



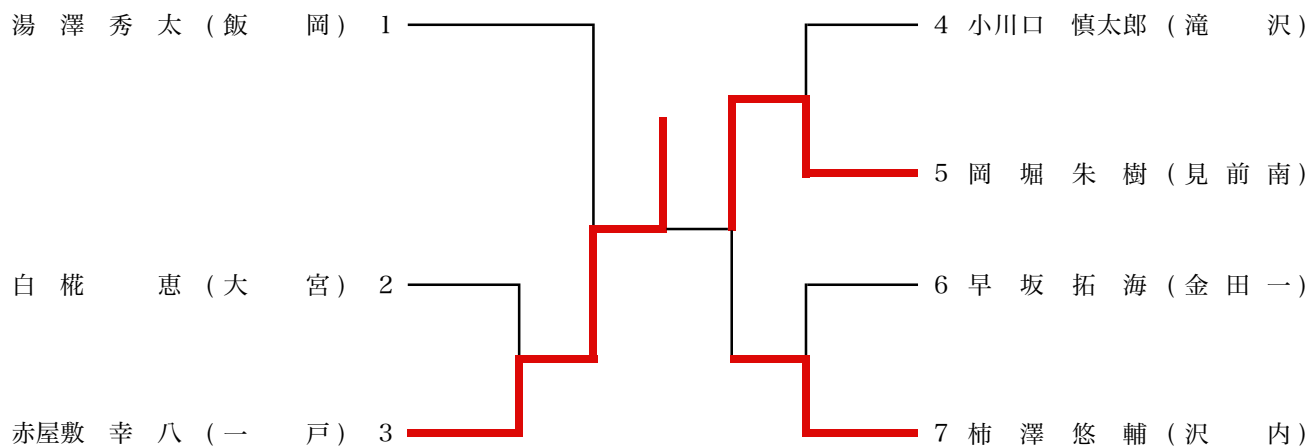
男子個人試合 73kg級



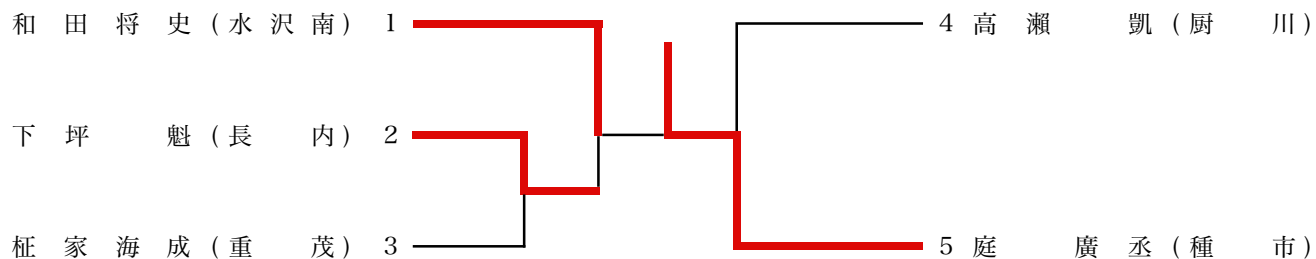
男子個人試合 81kg級



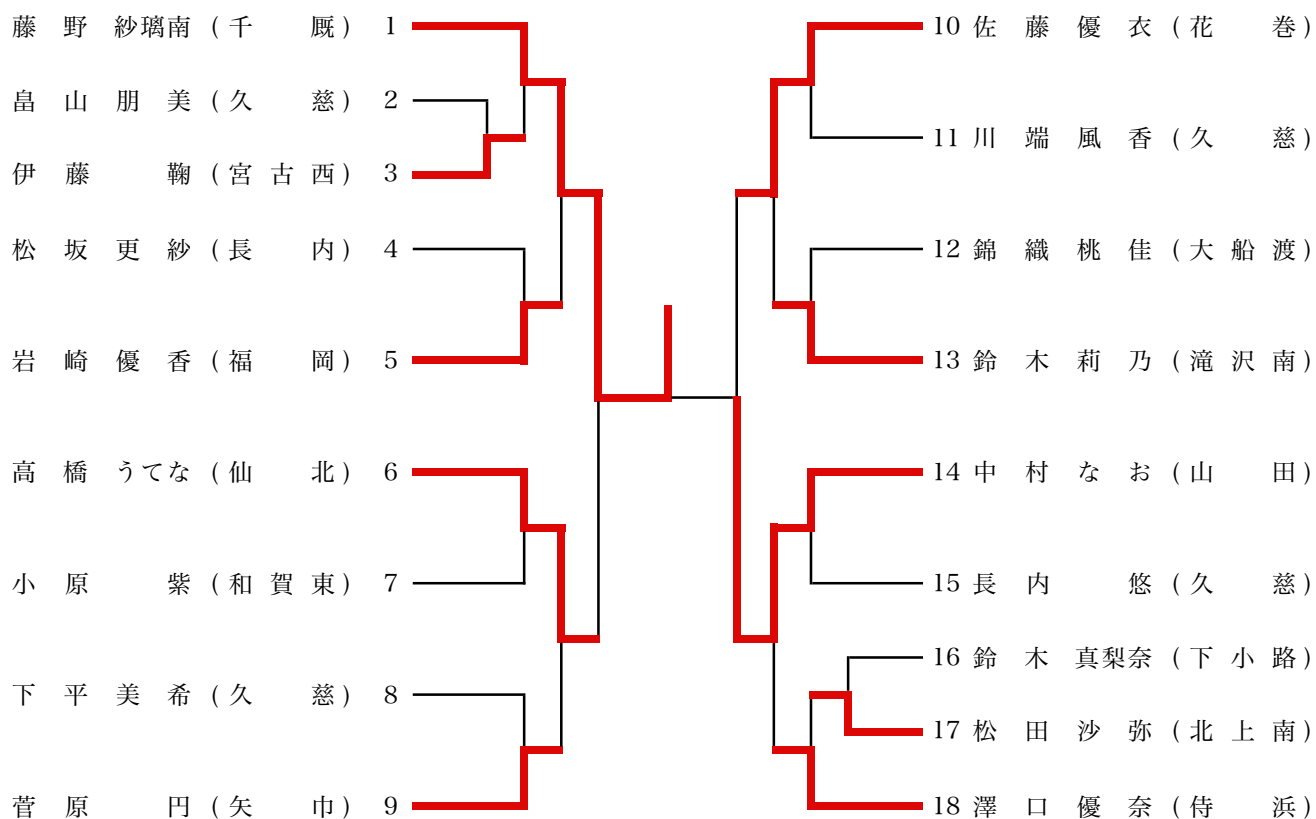
男子個人試合 90kg級



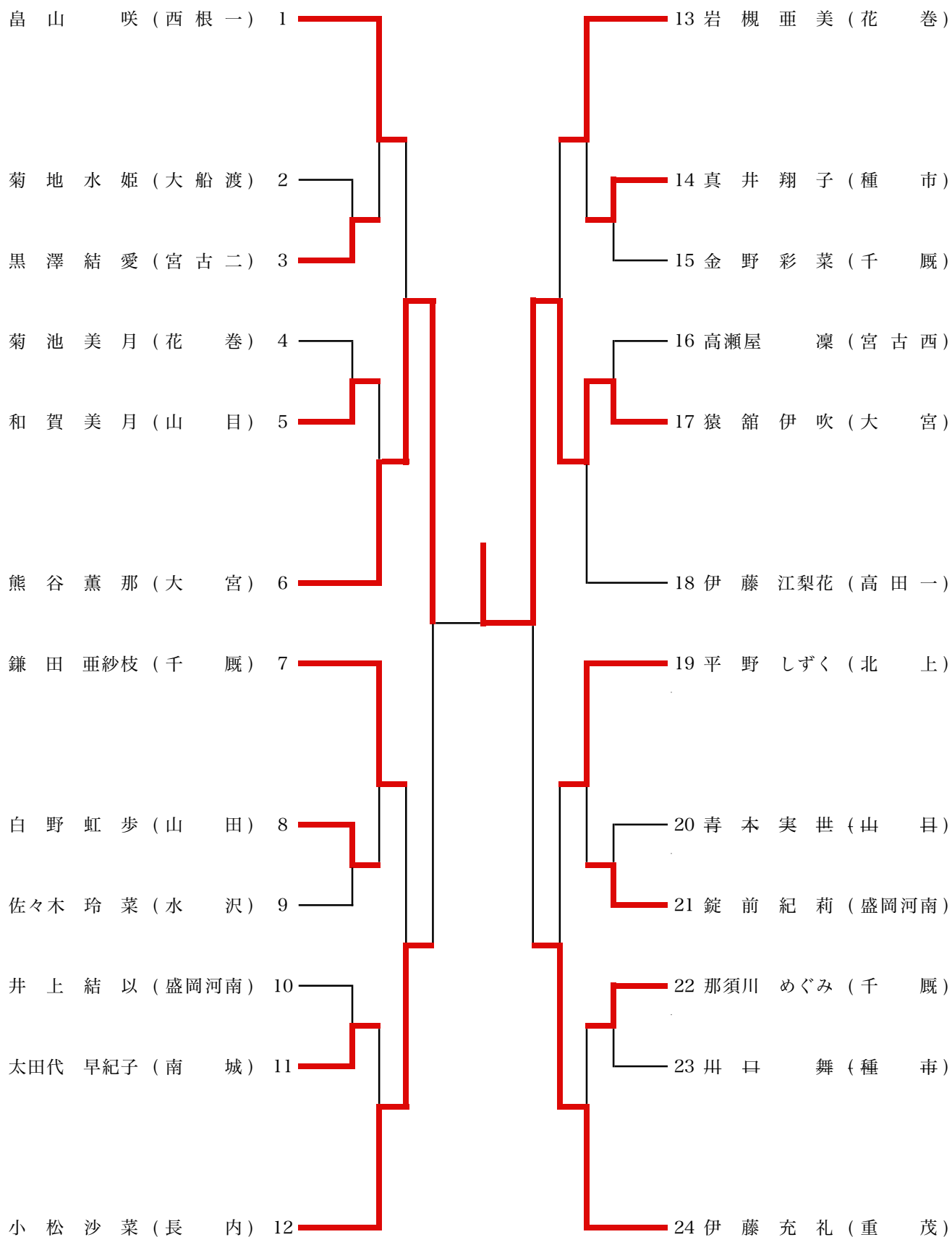
男子個人試合 90kg超級



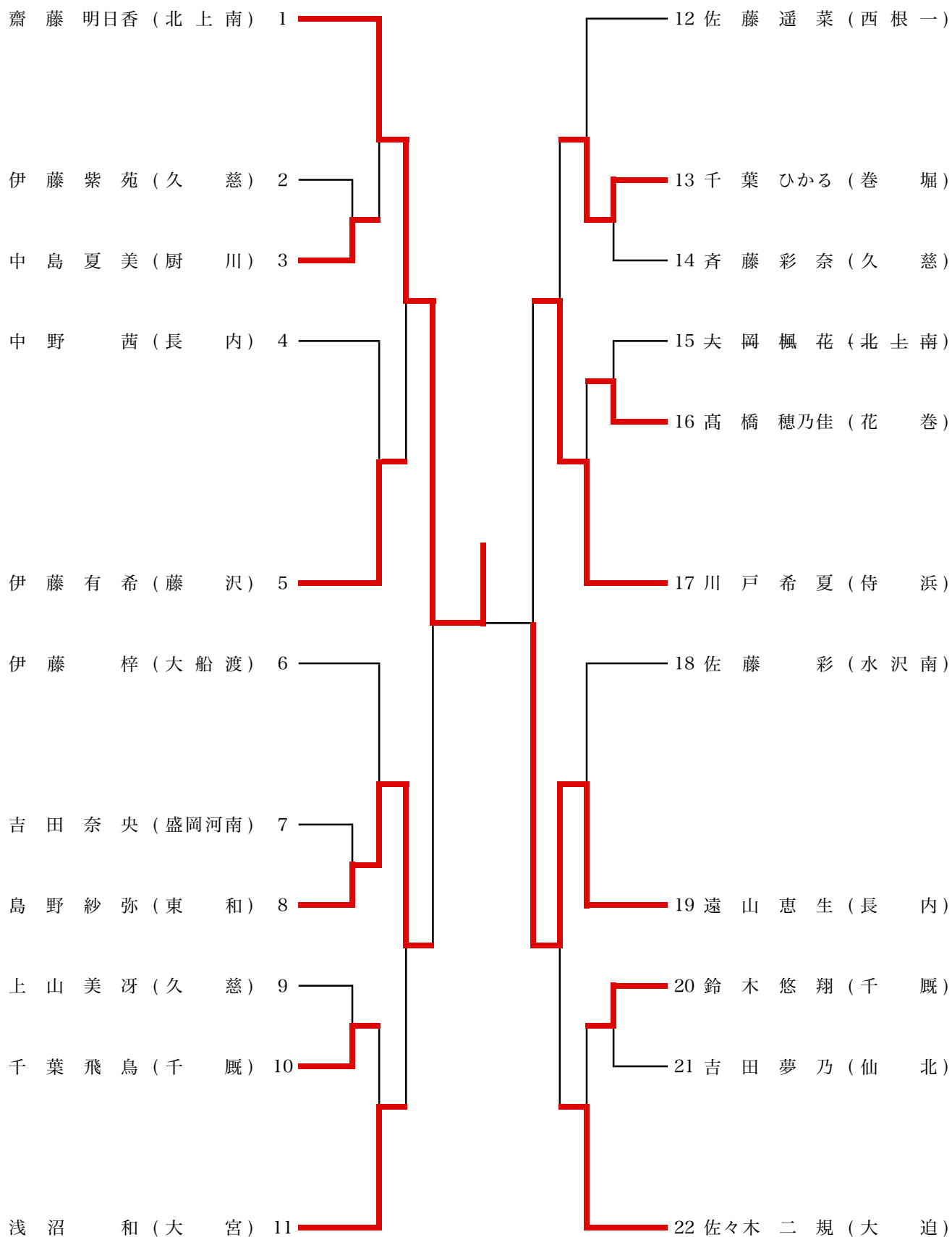
女子個人試合 40kg級



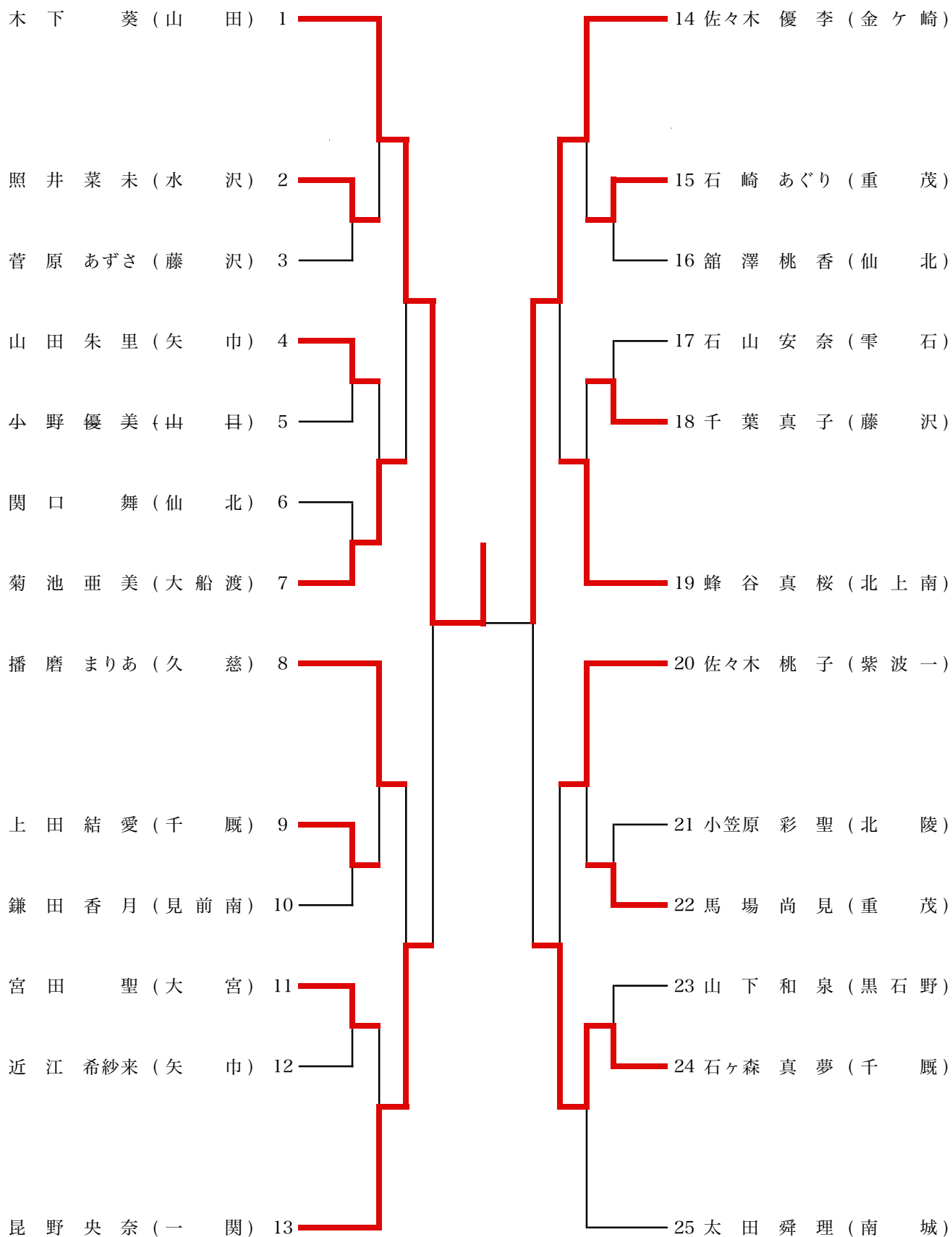
女子個人試合 44kg級



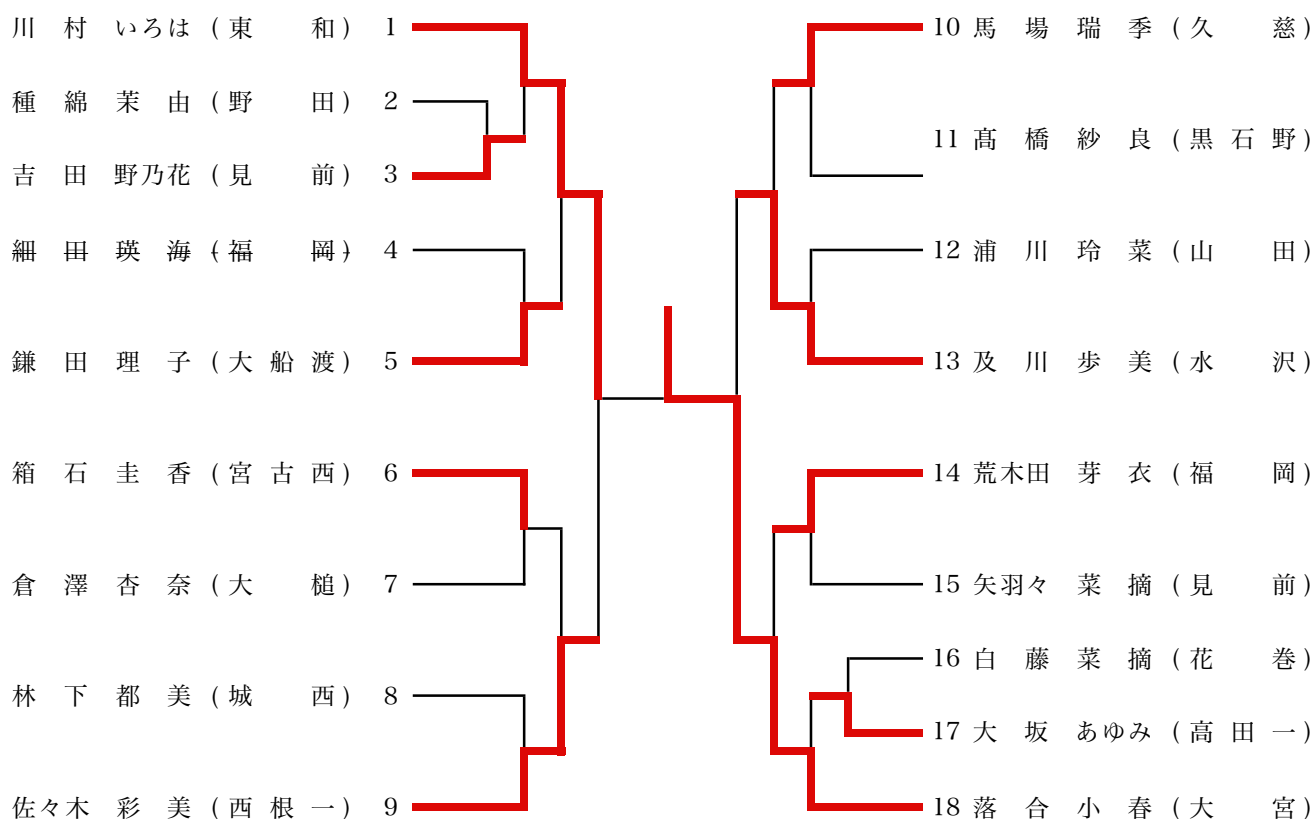
女子個人試合 48kg級



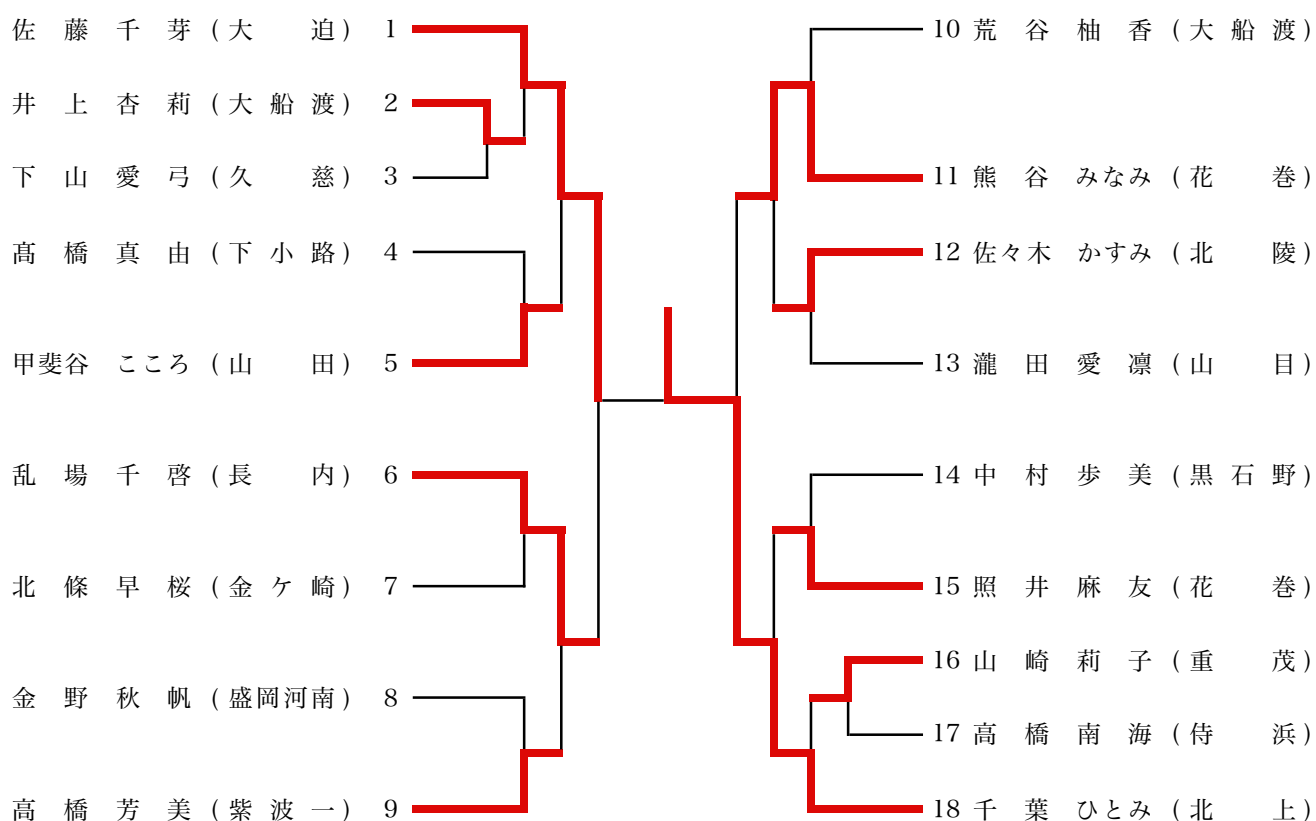
女子個人試合 52kg級



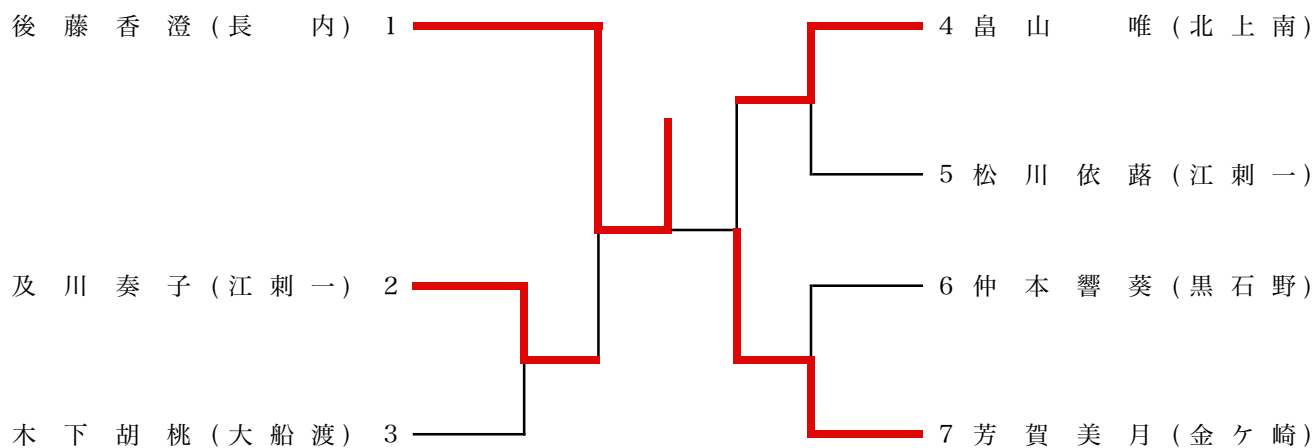
女子個人試合 57kg級



女子個人試合 63kg級



女子個人試合 70kg級



女子個人試合 70kg超級

