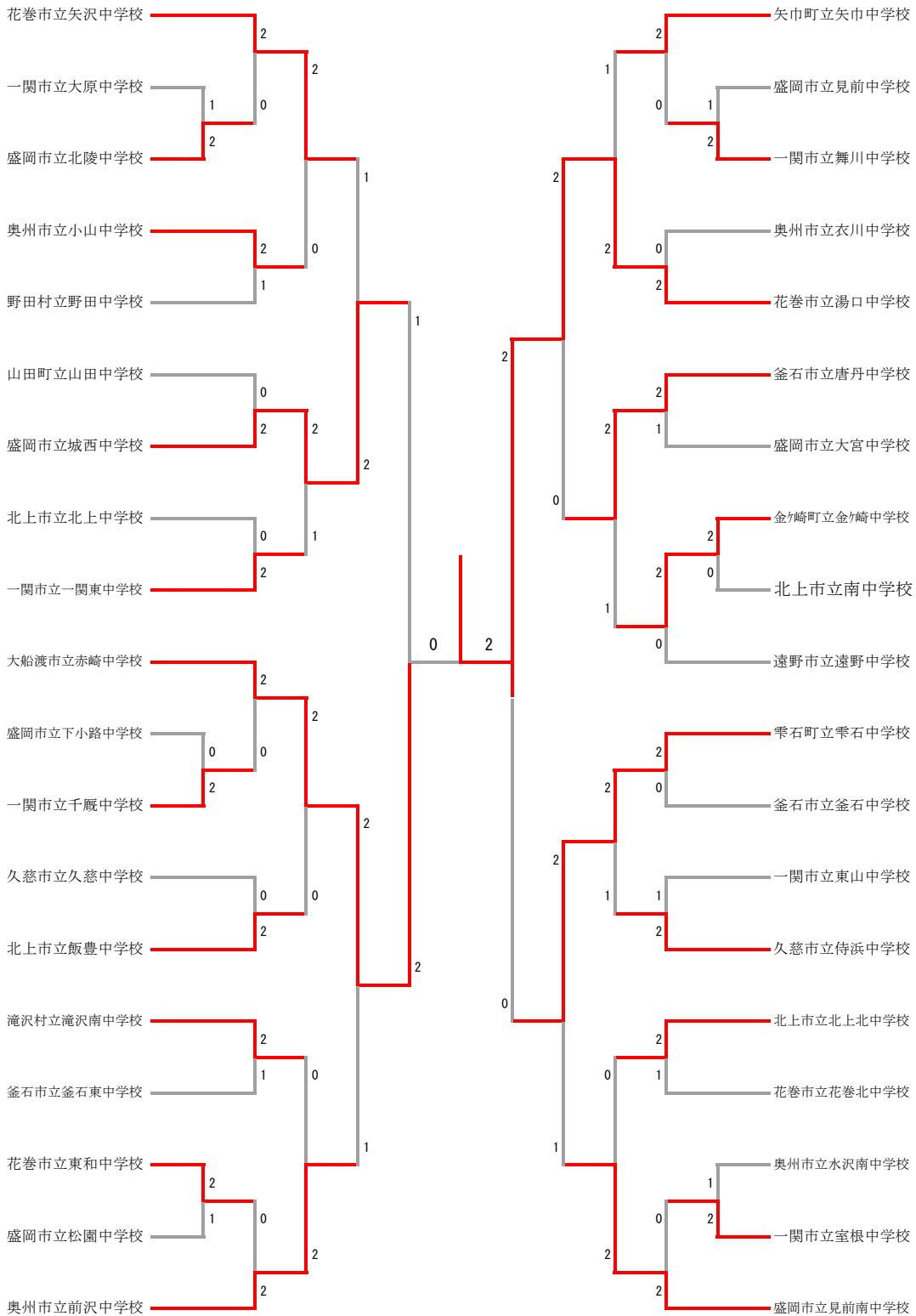
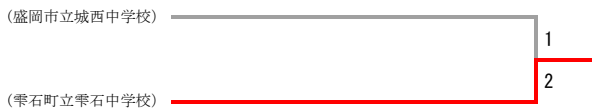


女子団体



シード順位決定戦



男子団体 1				
奥州市立小山 中 学 校	2-0		盛岡市立下小 路 中 学 校	
千葉 元輝 渡 邊 光郎	2	21-11 21-12	0	高橋 昂太郎 佐々木 拓見
菅原 慎也	2	21-10 21-6	0	高橋 慧太
伊藤 直幸 小野寺 俊介				上野 雅敏 大森 響生

男子団体 2				
花巻市立大迫 中 学 校	2-0		釜石市立大平 中 学 校	
上山 浩希 菊池 隼颯	2	21-13 21-9	0	三浦 健太郎 針立 雅也
佐々木 虹輝	2	21-15 12-21 21-14	1	佐々木 伊織
衣更 着暁 佐々木 雅也				野田 将貴 山崎 智己

男子団体 3				
奥州市立水沢 南 中 学 校	2-1		一関市立室根 中 学 校	
北 條 秀 日下 裕也	2	21-10 21-9	0	遠藤 裕也 小野寺 航
神山 海守	0	20-22 13-21	2	菅原 将人
倉成 孝人 千葉 悠人	2	21-16 21-5	0	鈴木 貴大 對馬 大祐

男子団体 4				
盛岡市立城西 中 学 校	2-0		一関市立大原 中 学 校	
千田 航平 中村 治輝	2	21-13 21-12	0	菅原 翔太 藤丸 彰
林 涼也	2	21-10 21-12	0	佐藤 智也
小船 翔平 高橋 匠				八島 洋介 菅原 弘貴

男子団体 5				
北上市立江釣 子 中 学 校	2-1		花巻市立矢沢 中 学 校	
佐藤 晴徹 高橋 悠大	2	21-12 21-7	0	宮森 勇輝 宮川 省吾
小原 大輝	0	16-21 10-21	2	三浦 天斗
下瀬 川佑 伊藤 捷人	2	21-12 21-10	0	阿部 峻弥 鎌田 早人

男子団体 6				
一関市立川崎 中 学 校	2-1		金ヶ崎町立金 ヶ崎 中 学 校	
金今 利公 佐藤 大貴	2	21-14 21-10	0	千田 翔魁 千田 魁
佐藤 晃太	1	10-21 21-13 11-21	2	千葉 匠
小野寺 翔 湯村 真弥	2	21-16 21-14	0	橘山 直輝 有住 直人

男子団体 7				
北上市立北上 中 学 校	2-0		奥州市立小山 中 学 校	
高橋 拓夢 齋藤 伽依	2	21-13 21-16	0	菅原 慎也 伊藤 直幸
千田 拳士朗	2	21-11 21-8	0	小野寺 俊介
及川 光平 小笠原 航平				渡邊 光郎 千葉 元輝

男子団体 8				
一関市立山目 中 学 校	2-1		花巻市立湯口 中 学 校	
阿部 吉紀 蜂谷 宏紀	2	21-15 21-17	0	平賀 圭悟 久保田 舜治
鈴木 飛鳥	0	10-21 10-21	2	藤井 健吾
佐々木 優也 藤城 優也	2	21-18 21-19	0	伊藤 智哉 古舘 圭介

男子団体 9				
普代村立普代 中 学 校	2-1		花巻市立大迫 中 学 校	
新屋 貴文 向川戸 剛志	0	3-21 11-21	2	上山 浩希 衣更 着暁
日野 澤司	2	21-14 21-10	0	小野 涼太
佐々木 紘樹 日沼 春稀	2	21-10 21-15	0	佐々木 雅也 菊池 隼颯

男子団体 10				
盛岡市立繫中 学 校	2-1		奥州市立水沢 南 中 学 校	
藤平 翔太 高橋 太涉	2	21-16 21-11	0	倉成 孝人 千葉 悠人
菅原 爾矩	0	8-21 3-21	2	北 條 秀
桐野 航平 高橋 英樹	2	21-14 21-9	0	日下 裕也 菅原 聖也

男子団体 11				
奥州市立前沢 中 学 校	2-0		盛岡市立城西 中 学 校	
吉田 智彦 鈴木 佳樹	2	21-18 21-7	0	千田 航平 中村 治輝
浅沼 竜一郎	2	21-10 21-12	0	小船 翔平
小形 康太郎 佐藤 直人				林 涼也 高橋 匠

男子団体 12				
北上市立江釣 子 中 学 校	2-0		釜石市立唐丹 中 学 校	
高橋 悠大 伊藤 捷人	2	21-6 21-3	0	佐藤 匠樹 鈴木 樹
下瀬 川佑	2	21-10 21-8	0	津江 祐也
佐藤 晴徹 小原 大輝				小野寺 雄大 鈴木 裕也

男子団体 13				
盛岡市立北陵中 学 校	2-0			滝沢村立滝沢南 中 学 校
工藤 惠三 平野 優二	2	21-14 21-14	0	長岡 祥平 杉田 平祐
須藤 泰河	2	21-15 21-15	0	蟹井 雅喜
鈴木 泰希 田中 希健				田山 智也 有馬 賢杜

男子団体 14				
一関市立川崎中 学 校	2-1			矢巾町立矢巾北 中 学 校
金今 利公 湯村 真弥	2	21- 8 21-14	0	昆諄 哉亮 佐藤 航亮
佐藤 晃太	0	15-21 -	1	佐藤 祐樹
小野 寺翔 佐藤 大貴	2	21-16 21-19	0	沢内 遼太 小原 颯太

男子団体 15				
北上市立北上中 学 校	2-1			一関市立山目中 学 校
及川 光平 小笠原 航平	0	17-21 15-21	2	阿部 吉 蜂谷 宏紀
千田 拳士朗	2	21- 4 21- 6	0	鈴木 飛鳥
高橋 拓夢 齋藤 伽依	2	21-13 21-18	0	佐々木 優也 藤城 優也

男子団体 16				
盛岡市立繫中 学 校	2-0			普代村立普代中 学 校
高橋 英樹 桐野 航平	2	21- 3 21- 7	0	新屋 貴文 向川戸 剛志
藤平 翔太	2	21-13 21-16	0	日野 澤司
菅原 爾矩 高橋 涉		17-21		佐々木 紘樹 日沼 春稀

男子団体 17				
奥州市立前沢中 学 校	2-1			北上市立江釣子中 学 校
吉田 智彦 鈴木 佳樹	2	21-17 21-23 21-18	1	伊藤 捷人 高橋 悠大
浅沼 竜一郎	2	21- 8 21- 7	0	小原 大輝
小形 康太郎 佐藤 直人	0	13-21 9-21	2	下瀬 川佑 佐藤 晴徹

男子団体 18				
盛岡市立北陵中 学 校	2-0			一関市立川崎中 学 校
平野 優二 工藤 惠三	2	15-21 21-18 21-13	1	金今 利公 湯村 真弥
小野寺 晃一	2	21- 9 21- 6	0	小野寺 直人
田中 健希 鈴木 泰希				小野寺 翔 佐藤 大貴

男子団体 19				
北上市立北上中 学 校	2-1			盛岡市立繫中 学 校
及川 光平 小笠原 航平	0	7-21 17-21	2	桐野 航平 高橋 英樹
千田 拳士朗	2	21- 1 21- 9	0	菅原 爾矩
高橋 拓夢 齋藤 伽依	2	29-27 21-19	0	高橋 涉 藤平 翔太

男子団体 20				
奥州市立前沢中 学 校	2-1			盛岡市立北陵中 学 校
小形 康太郎 佐藤 直人	0	8-21 19-21	2	鈴木 泰希 田中 希健
浅沼 竜一郎	2	21-13 17-21 21- 7	1	羽澤 裕貴
吉田 智彦 鈴木 佳樹	2	21-15 21- 6	0	平野 優二 工藤 惠三

男子団体 21				
奥州市立前沢中 学 校	2-1			北上市立北上中 学 校
浅沼 竜一郎 佐藤 直人	2	21-16 21-10	0	及川 光平 小笠原 航平
小形 康太郎	0	6-21 10-21	2	千田 拳士朗
吉田 智彦 鈴木 佳樹	2	21-13 21- 7	0	高橋 拓夢 齋藤 伽依

男子団体 22				
盛岡市立北陵中 学 校	2-1			盛岡市立繫中 学 校
田中 健希 鈴木 泰希	2	21-19 13-21 21-17	1	菅原 爾矩 高橋 涉
小野寺 晃一	0	9-21 14-21	2	藤平 翔太
平野 優二 工藤 惠三	2	21-14 13-21 21-11	1	高橋 英樹 桐野 航平

女子団体 1				
盛岡市立北陵中 学 校	2-1		一関市立大原中 学 校	
小原 瑞 稀 本 村 凌	0	18-21 8-21	2	熊谷 香 保 上野 華 奈
井上 麗 羅	2	21-15 21-16	0	本多 未 鈴
高橋 麻里子 小笠原 観 菜	2	21- 5 21-15	0	中津 山 步 菅原 汐 里

女子団体 2				
一関市立千厩中 学 校	2-0		盛岡市立下小路中 学 校	
千葉 亜里 奈 藤野 朋 佳	2	21-16 21- 9	0	江刺 美 桜 遠藤 歌 夕 里
小山 怜 華	2	21- 6 21-11	0	黒沼 遥 希
佐藤 希 美 畠山 未 歩				松橋 綾 乃 岡田 奈 美 恵

女子団体 3				
花巻市立東和中 学 校	2-1		盛岡市立松園中 学 校	
菅野 紗 代 菊池 紗 耶 香	2	21- 6 21-12	0	井上 萌 齋 藤 叶
藤井 夏 子	0	19-21 8-21	2	松尾 紗 希
青木 舞 百 薄衣 真 由	2	21-19 21- 8	0	石田 優 那 佐々木 杏 菜

女子団体 4				
一関市立舞川中 学 校	2-1		盛岡市立見前中 学 校	
小野寺 春 香 千田 和 郁 奈	2	5-21 21-11 21-16	1	高橋 知 里 高横 欠 美 咲
佐藤 香 奈	0	11-21 10-21	2	吉田 晴 奈
佐藤 純 菜 名久井 優 花	2	21-15 19-21 21-17	1	齋藤 七 瀬 清水 亮 羽 子

女子団体 5				
金ヶ崎町立金ヶ崎中 学 校	2-0		北上市立南中 学 校	
田子 かなみ 阿部 香 穂	2	21-17 18-21 21-19	1	伊藤 真 子 千葉 あかり
高橋 優 希	2	21-18 16-21 21-15	1	佐藤 瑠 美
高橋 寛 奈 小野寺 鈴 美				高橋 瀬 奈 内田 こころ

女子団体 6				
一関市立室根中 学 校	2-1		奥州市立水沢南中 学 校	
伊東 美 祈 坂本 遥 香	2	21-13 21-17	0	千田 菜 央 菱谷 ほのか
小岩 芽 生	0	8-21 16-21	2	北條 恵 理
小野寺 千穂 佐々木 万智子	2	21-13 21-13	0	寺田 葵 佐々木 未 来

女子団体 7				
花巻市立矢沢中 学 校	2-0		盛岡市立北陵中 学 校	
長岡 麻 実 穴戸 紋 子	2	21-17 21-17	0	小原 瑞 稀 小笠原 観 菜
中島 葵	2	21- 4 21- 0	0	井上 麗 羅
久慈 裕 美 森田 奈 々				高橋 麻里子 本 村 凌

女子団体 8				
奥州市立小山中 学 校	2-1		野田村立野田中 学 校	
平田 南 惟 佐々木 惟	2	21-14 21-14	0	川口 優 香 向川戸 あかり
小野寺 裕 美	1	21-15 19-21 14-21	2	中村 果 歩
寶満 優 依 及川 沙 也 果	2	21-12 21-14	0	藤森 春 香 沢里 百 成 実

女子団体 9				
盛岡市立城西中 学 校	2-0		山田町立山田中 学 校	
堰合 瑠 華 遠藤 優 香	2	21-16 21-16	0	川村 瑠 南 伊藤 納 愛
桐田 志 織	2	21- 9 21-12	0	福 士 彩
山内 優 喜 曾利 幸 紀				伊藤 菜 緒 野田 梨 加

女子団体 10				
一関市立一関東中 学 校	2-0		北上市立北上中 学 校	
小野寺 奈 緒 岩 渕 華 月	2	19-21 22-20 23-21	1	亀田 真 奈 美 小林 い ず み
畠山 絢 美	2	21-17 21-16	0	後藤 り こ
熊谷 彩 也 千葉 沙 樹				鈴木 遥 阿部 萌 夏

女子団体 11				
大船渡市立赤崎中 学 校	2-0		一関市立千厩中 学 校	
伊藤 未 来 野田 香 衣	2	21- 8 21-16	0	千葉 亜里 奈 藤野 朋 佳
鈴木 彩 香	2	21- 9 21-13	0	小山 怜 華
田村 亜 以 野田 彩 瑛				佐藤 希 美 畠山 未 歩

女子団体 12				
北上市立飯豊中 学 校	2-0		久慈市立久慈中 学 校	
川村 真 鈴 及川 優 美	2	21- 7 21- 8	0	中田 希 望 畑田 香 奈
小原 瑞 稀	2	21- 4 21- 4	0	田中 真 輝
菊池 志 磨 高橋 茉 奈				堀越 彩 美 林崎 愛 美

女子団体 13				
滝沢村立滝沢南中学校	2-1			釜石市立釜石東中学校
立花麻優 中野理沙	0	16-21 14-21	2	佐々木さつき 濱登さつき
金野光夏	2	21-13 21-15	0	佐々木朱利
遠藤李 立小路菜央	2	10-21 21-16 21-14	1	金野葵 古崎七海

女子団体 14				
奥州市立前沢中学校	2-0			花巻市立東和中学校
菊地茜 沼田悠里	2	21-18 21-15	0	菅野紗代 菊池紗耶香
大内彩愛	2	21-5 21-1	0	菊池佳乃
吉田妃花 菅原美咲				青木舞百由 薄衣真由

女子団体 15				
矢巾町立矢巾中学校	2-0			一関市立舞川中学校
谷地桜子 藤原未来	2	21-12 21-9	0	小野寺春香 千田和郁奈
石嶋美穂	2	21-1 21-5	0	真籠奈緒
新井山和歌 與羽理央				佐藤純菜 名久井優花

女子団体 16				
花巻市立湯口中学校	2-0			奥州市立衣川中学校
久保田知夏 渡邊百香	2	21-18 21-15	0	高橋瑛梨奈 千葉望美
畠山静花	2	21-1 21-4	0	高橋梓
畠山玲 藤原悠				高橋優香 佐藤若菜

女子団体 17				
釜石市立唐丹中学校	2-1			盛岡市立大宮中学校
井上いずみ 鈴木星香	2	21-16 21-10	0	櫻糰友希菜 佐藤加奈
曾根紗彩	1	25-23 19-21 9-21	2	福井佳穂
青山遥香 三浦真依	2	21-18 16-21 21-18	1	佐藤綺穂 小野春姫

女子団体 18				
金ヶ崎町立金ヶ崎中学校	2-0			遠野市立遠野中学校
高橋優希 田子かなみ	2	21-10 21-16	0	芳賀望美 小黒澤彩佳
高橋寛奈	2	21-19 21-14	0	安部ほのか
阿部香穂 佐々木美穂				石直みなみ 新田穂波

女子団体 19				
雫石町立雫石中学校	2-0			釜石市立釜石中学校
佐山莉奈 平渡咲	2	21-5 21-5	0	菊池佑花 荒若彩花
山本愛満	2	21-16 21-5	0	佐々木晴菜
平真由 間藤有乃				鷹木永梨那 内門まい

女子団体 20				
久慈市立侍浜中学校	2-1			一関市立東山中学校
中塚真実 久慈理咲子	1	21-17 15-21 20-22	2	栃澤千恵 菅原麻美
桑田伊吹	2	21-18 21-18	0	石川久愛
東穂乃佳 浅水佳苗	2	21-13 21-13	0	千葉祐花 菅原舞羽

女子団体 21				
北上市立北上北中学校	2-1			花巻市立花巻北中学校
長野真依 千田茉莉奈	1	12-21 21-13 17-21	2	石岡亜美 内館みなみ
小菅花鈴	2	21-13 21-8	0	古館祐佳
八重樫花穂 千田真理子	2	21-10 21-9	0	佐々木瑠璃 千葉彩楓

女子団体 22				
盛岡市立見前南中学校	2-0			一関市立室根中学校
泉川優理香 村松杏珠	2	21-12 21-11	0	伊東美祈 坂本遥香
齋藤まあこ	2	21-11 21-12	0	小岩芽生
泉館沙羅 芳賀美子				小野寺千穂 佐々木万智子

女子団体 23				
花巻市立矢沢中学校	2-0			奥州市立小山中学校
長岡実花 佐藤彩花	2	21-14 21-18	0	寶満優依 及川沙也果
中島葵	2	21-6 21-6	0	小野寺滯奈
久慈裕美 森田奈々				佐々木惟南

女子団体 24				
盛岡市立城西中学校	2-1			一関市立一関東中学校
山内優喜子 曾利幸紀	0	15-21 7-21	2	小野寺奈緒 岩渕華月
桐田志織	2	21-6 21-10	0	畠山絢美
堰合瑠華 遠藤優香	2	21-15 21-13	0	熊谷彩也佳 千葉沙樹

女子団体 25				
大船渡市立赤崎中学校	2-0		北上市立飯豊中学校	
伊藤 未来 野田 香衣	2	21-10 21-9	0	菊池 志磨 高橋 茉奈
野田 彩瑛	2	21-18 21-15	0	及川 優美
田村 亜以 鈴木 彩香				川村 真鈴 小原 瑞稀

女子団体 26				
奥州市立前沢中学校	2-0		滝沢村立滝沢南中学校	
沼田 悠里 菊地 茜	2	21-6 21-7	0	猿舘 佳奈 藤倉 愛
大内 彩愛	2	16-21 21-6 22-20	1	金野 光夏
吉田 妃花 菅原 美咲				遠藤 李央 立小路 菜央

女子団体 27				
花巻市立湯口中学校	2-1		矢巾町立矢巾中学校	
島山 玲悠 藤原 悠	0	12-21 20-22	2	谷地 桜子 藤原 未来
島山 静花	2	21-2 21-6	0	作山 美都恵
久保田 知夏 久保田 彩夏	2	21-14 22-20	0	石島 美穂 新井山 和歌

女子団体 28				
釜石市立唐丹中学校	2-1		金ヶ崎町立金ヶ崎中学校	
井上 みお 小野寺 沙希	0	6-21 9-21	2	高橋 寛奈 田子 かなみ
曾根 紗彩	2	21-12 21-11	0	高橋 優希
井上 いずみ 鈴木 星香	2	17-21 21-19 21-11	1	阿部 香穂 佐々木 美穂

女子団体 29				
雫石町立雫石中学校	2-1		久慈市立侍浜中学校	
平間 真由乃 藤有 乃	0	9-21 7-21	2	中塚 真実 久慈 咲子
平 渡 咲	2	21-11 21-3	0	桑田 伊吹
佐山 莉奈 山本 愛満	2	21-17 21-7	0	浅水 佳苗 東 穂乃佳

女子団体 30				
盛岡市立見前南中学校	2-0		北上市立北上北中学校	
泉舘 沙羅子 芳賀 美子	2	19-21 21-17 21-19	1	八重樫 花穂 千田 真理子
齋藤 まあこ	2	21-17 21-13	0	小菅 花鈴
泉川 優理香 村松 杏珠				長野 真依 千田 茉莉奈

女子団体 31				
盛岡市立城西中学校	2-1		花巻市立矢沢中学校	
山内 優喜子 曾利 幸紀	0	5-21 2-21	2	森田 奈々 久慈 裕美
桐田 志織	2	23-21 17-21 21-19	1	中島 葵
堰合 瑠華 遠藤 優香	2	21-16 21-19	0	長岡 麻実 砂川 真穂

女子団体 32				
大船渡市立赤崎中学校	2-1		奥州市立前沢中学校	
田村 亜以 鈴木 彩香	0	12-21 6-21	2	沼田 悠里 菊地 茜
野田 彩瑛	2	21-16 21-12	0	吉田 妃花
伊藤 未来 野田 香衣	2	21-9 21-14	0	大内 彩愛 菅原 美咲

女子団体 33				
花巻市立湯口中学校	2-0		釜石市立唐丹中学校	
島山 玲花 島山 静花		21-12		井上 いずみ 曾根 紗彩
久保田 彩夏	2	21-7 21-6	0	鈴木 星香
久保田 知夏 渡邊 百香	2	21-11 21-6	0	三浦 真依 井上 みお

女子団体 34				
雫石町立雫石中学校	2-1		盛岡市立見前南中学校	
佐山 莉奈 山本 愛満	2	21-7 21-7	0	泉舘 沙羅子 芳賀 美子
米澤 若菜	0	9-21 6-21	2	齋藤 まあこ
平 渡 咲由 平 真由	2	16-21 21-15 22-20	1	泉川 優理香 村松 杏珠

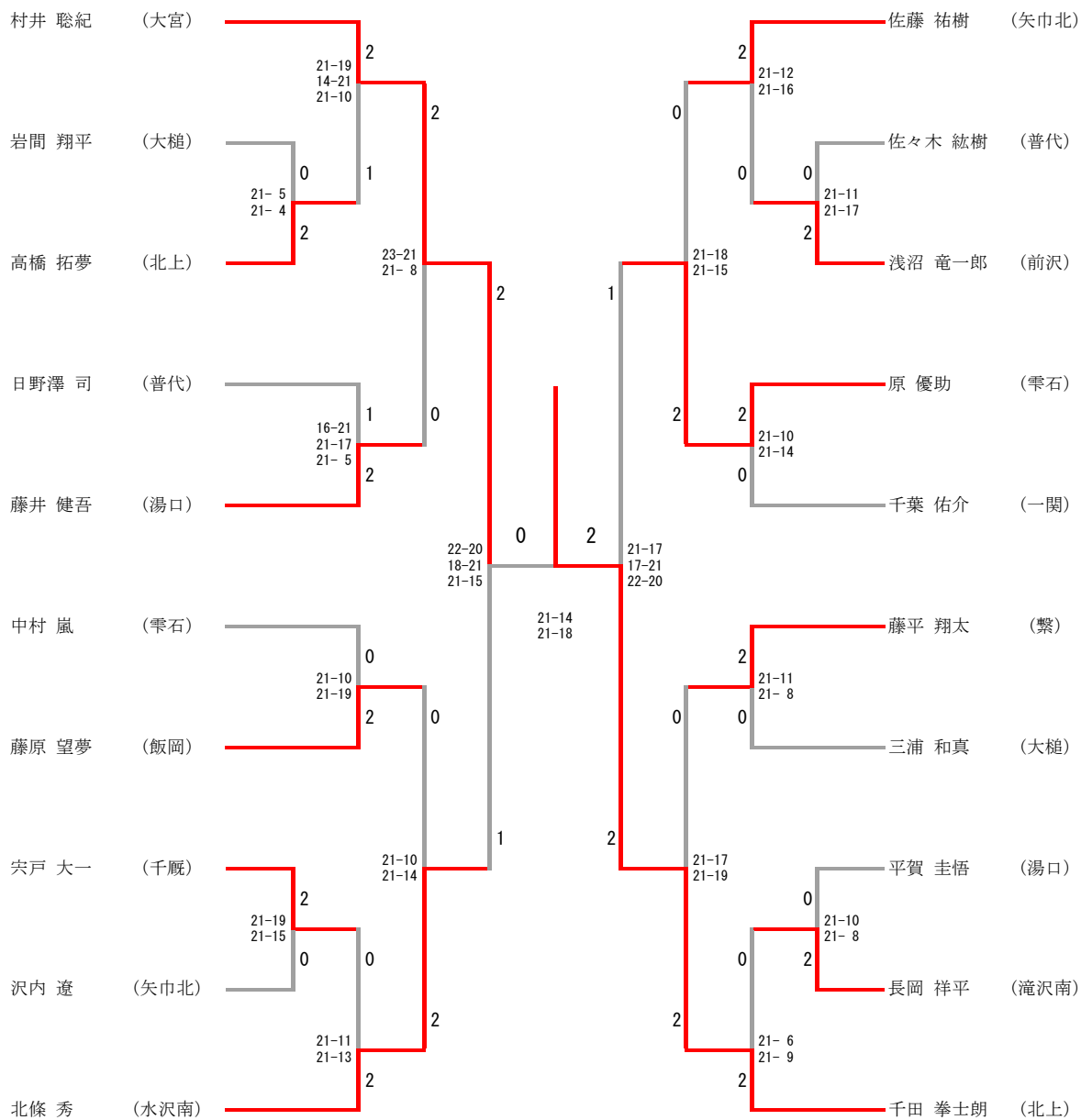
女子団体 35				
大船渡市立赤崎中学校	2-1		盛岡市立城西中学校	
伊藤 未来 野田 香衣	2	21-11 21-7	0	山内 優喜子 曾利 幸紀
鈴木 彩香	0	4-21 17-21	2	桐田 志織
田村 亜以 野田 彩瑛	2	21-12 21-16	0	堰合 瑠華 遠藤 優香

女子団体 36				
花巻市立湯口中学校	2-0		雫石町立雫石中学校	
久保田 知夏 島山 静花	1	21-14 12-21	1	佐山 莉奈 平 渡 咲
久保田 彩夏	2	21-4 21-5	0	田村 華鈴
島山 玲悠 藤原 悠	2	24-22 21-14	0	平 真由 山本 愛満

女子団体 37				
花巻市立湯口 中学校	2-0			大船渡市立赤 崎中学校
島藤 山原 玲悠	2	21-15 21-17	0	伊藤 藤 未来 野田 香衣
久保田 彩夏	2	21-14 21-13	0	鈴木 彩香
久保田 知夏 島山 静花	1	18-21 21-16	1	田村 亜以 野田 彩瑛

女子団体 38				
雫石町立雫石 中学校	2-1			盛岡市立城西 中学校
佐山 莉奈 山本 愛満	2	21-5 21-5	0	山内 優喜子 曾利 幸紀
平渡 咲	2	21-15 21-19	0	桐田 志織
平間 真由乃 藤 有乃	0	18-21 11-21	2	堰合 瑠華 遠藤 優香

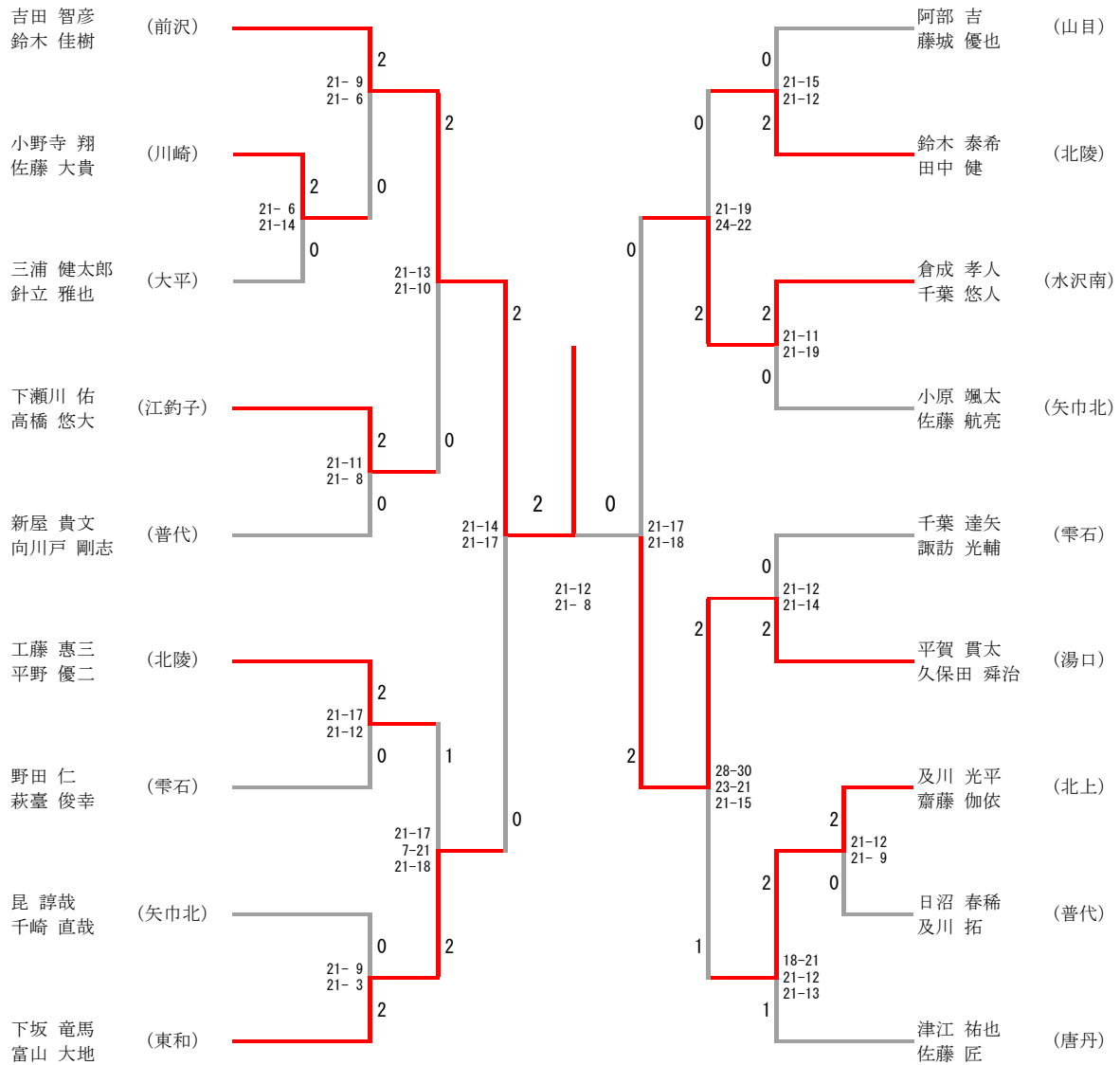
男子シングルス



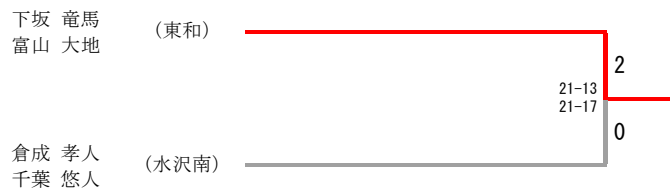
シード順位決定戦



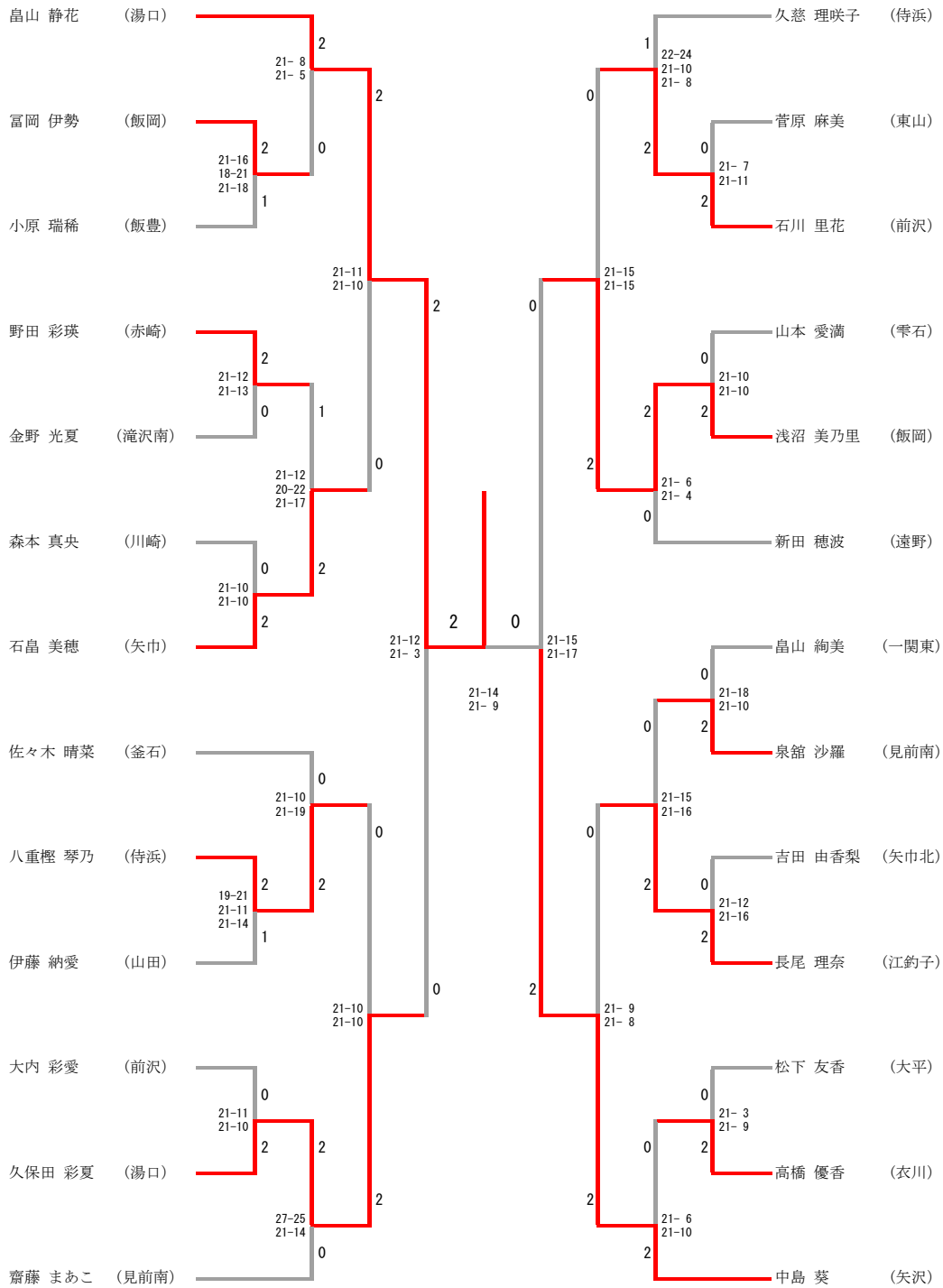
男子ダブルス



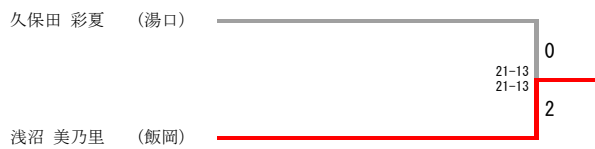
シード順位決定戦



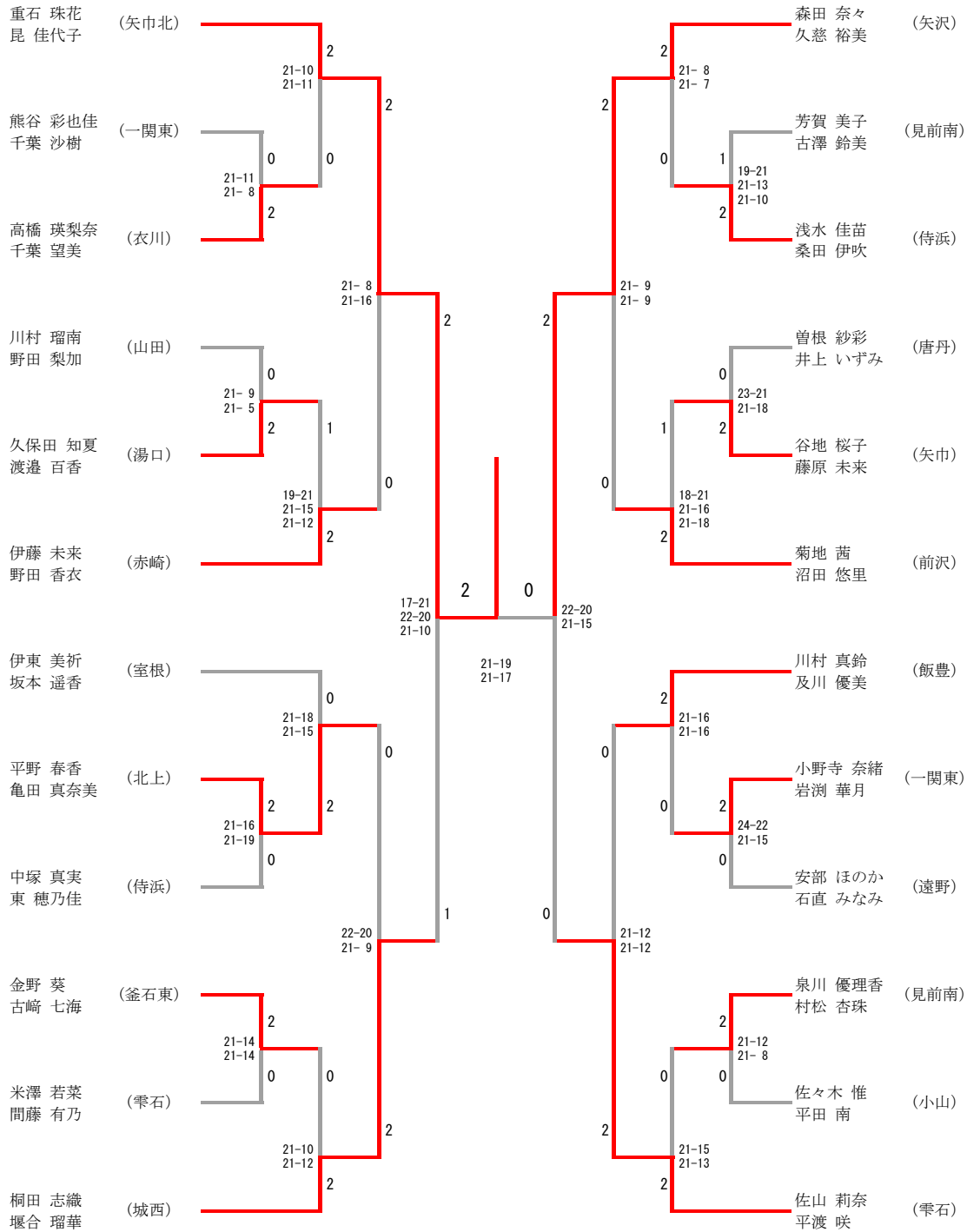
女子シングルス



シード順位決定戦



女子ダブルス



シード順位決定戦

