

令和5年度 第70回岩手県中学校総合体育大会 柔道競技 大会結果

期日：令和5年7月15日(土)、16日(日)

会場：岩手県営武道館

【男子団体】

順位	学校名
1位	滝沢市立滝沢第二中学校
2位	盛岡市立河南中学校
3位	紫波町立紫波第一中学校
3位	久慈市立久慈中学校

【女子団体】

順位	学校名
1位	花巻市立矢沢中学校
2位	二戸市立金田一中学校
3位	紫波町立紫波第一中学校
3位	滝沢市立滝沢第二中学校

【男子個人】

階級	順位	氏名	学校名	学年
50kg級	1位	上山敬心	石鳥谷	3
	2位	山崎一心	釜石	2
	3位	石川好誠	仙北	1
	3位	堀内柚汰	宮古西	2
55kg級	1位	鶴田桜俊	江刺一	3
	2位	山田康平	下小路	3
	3位	佐藤壮	大船渡	1
	3位	伊藤丞	大迫	2
60kg級	1位	松坂侑	長内	3
	2位	松田知也	下橋	2
	3位	細川圭佑	滝沢	3
	3位	菅原智也	見前	3
66kg級	1位	高橋祐希	北陵	3
	2位	千葉光太郎	滝沢二	2
	3位	豊坂来光	仙北	3
	3位	野嶋晏慈	釜石	3
73kg級	1位	内海由也	大船渡一	3
	2位	多田透馬	黒石野	3
	3位	千葉龍空	前沢	3
	3位	高橋一笑	紫波一	1
81kg級	1位	吉田力生	大宮	3
	2位	嶋原翔	滝沢二	2
	3位	鈴木珊瑚	紫波一	2
	3位	大畑瀬七	一戸	3
90kg級	1位	足利大護	江刺一	3
	2位	菅原澄空	滝沢二	1
	3位	佐々木稜	盛岡河南	3
	3位	吉田尋翔	沢内	2
90kg超級	1位	繁田心絆	久慈	3
	2位	和山大雅	久慈	2
	3位	飯富祐士	盛岡河南	3
	3位	古谷匠音	滝沢二	3

【女子個人】

階級	順位	氏名	学校名	学年
40kg級	1位	千田愛穂	水沢	3
	2位	南館若	小屋瀬	2
	3位	千田心音	千厩	3
	3位	鈴木綾希	仙北	1
44kg級	1位	福田乙葉	仙北	2
	2位	太田美桜	滝沢二	3
	3位	佐藤輝	花巻	2
	3位	矢澤一花	盛岡河南	3
48kg級	1位	小松夏波	紫波一	1
	2位	中村朝希	盛岡河南	3
	3位	金子恕凧	大宮	3
	3位	伊藤実優	宮古一	2
52kg級	1位	福田海咲	仙北	3
	2位	大山日和子	厨川	3
	3位	千葉美咲	水沢南	3
	3位	小原心葵	花巻	3
57kg級	1位	福原陽花	金田一	3
	2位	島野咲	宮古一	3
	3位	鈴木美尋	大船渡一	3
	3位	柏崎夏乃	北陵	2
63kg級	1位	工藤紗耶花	金田一	3
	2位	佐々木琉華	宮古西	3
	3位	藤原陽奈	花巻	3
	3位	内館遥	北陵	3
70kg級	1位	太田莉瑚	矢沢	3
	2位	一戸耀	長内	1
	3位	千葉ここみ	北上	1
	3位	塩谷心菜	一戸	3
70kg超級	1位	白沢優衣	滝沢	3
	2位	石川愛奈	矢巾	2
	3位	田代奈々	山田	3
	3位	武藏みづき	大宮	1

令和5年度 第70回岩手県中学校総合体育大会 柔道競技 団体試合結果

男子 準決勝

学校名	滝沢市立滝沢第二中学校	3	決まり技	1	紫波町立紫波第一中学校
先鋒	千葉 光太郎	○	内股		村木 陽人
次鋒	平戸 右京		引分		小塚 颯汰
中堅	嶋原 翔	○	内股		高橋 一笑
副将	菅原 澄空	○	払腰		細川 悠真
大将	古谷 匠音		肩固	○	鈴木 珊瑚

学校名	久慈市立久慈中学校	0	決まり技	3	盛岡市立河南中学校
先鋒	向川戸 陽		大外返	○	有海 悠斗
次鋒	大畑 翔弥		引分		川崎 舜大
中堅	小袖 徠輝		払腰	○	石川 蒼介
副将	和山 大雅		合技	○	佐々木 稜
大将	繁田 心絆		引分		飯富 祐士

男子 決勝

学校名	滝沢市立滝沢第二中学校	3	決まり技	1	盛岡市立河南中学校
先鋒	千葉 光太郎	○	大腰		有海 悠斗
次鋒	嶋原 翔		引分		川崎 舜大
中堅	菅原 澄空	○	大外刈		石川 蒼介
副将	古谷 匠音	○	合技		佐々木 稜
大将	伊東 楓 式		肩固	○	飯富 祐士

女子 準決勝

学校名	花巻市立矢沢中学校	2	決まり技	1	紫波町立紫波第一中学校
先鋒	斎藤 悠		技有優勢	○	小松 夏波
中堅	太田 莉瑚	○	払腰		小塚 絵莉奈
大将	金森 実奈	○	僅差		石川 礼理

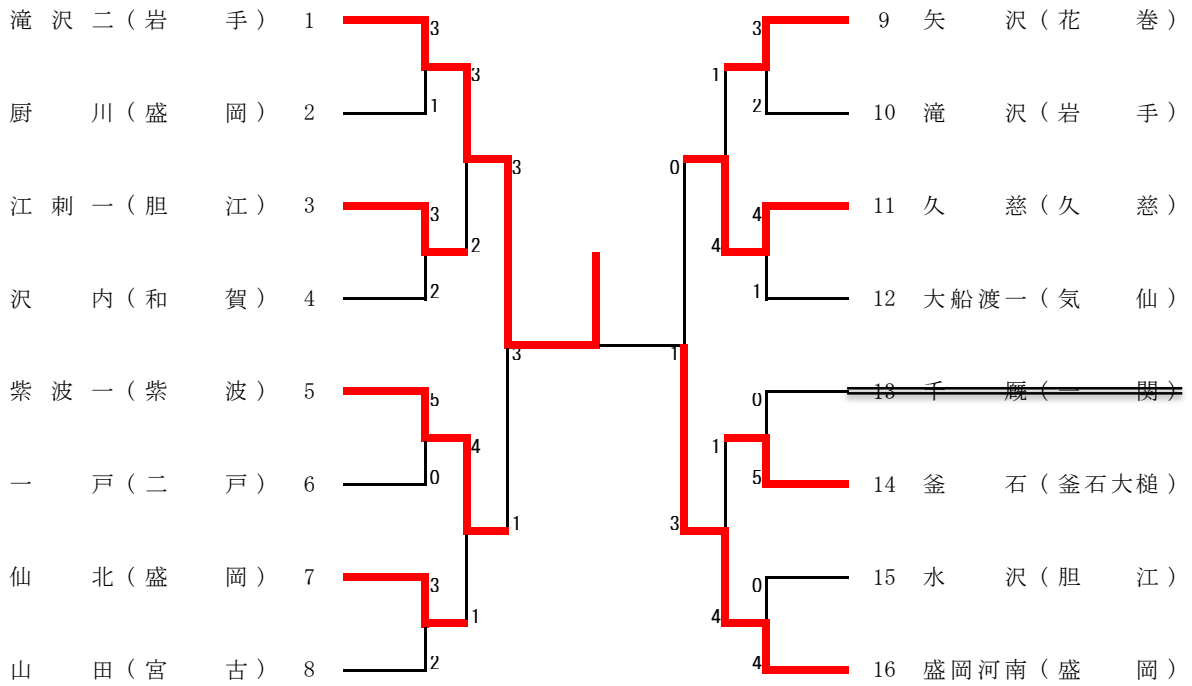
学校名	滝沢市立滝沢第二中学校	0	決まり技	2	二戸市立金田一中学校
先鋒	太田 美桜		引分		小館 今
中堅	鬼同 悠愛		内股	○	福原 陽花
大将	藤村 美空		合技	○	工藤 紗耶花

女子 決勝

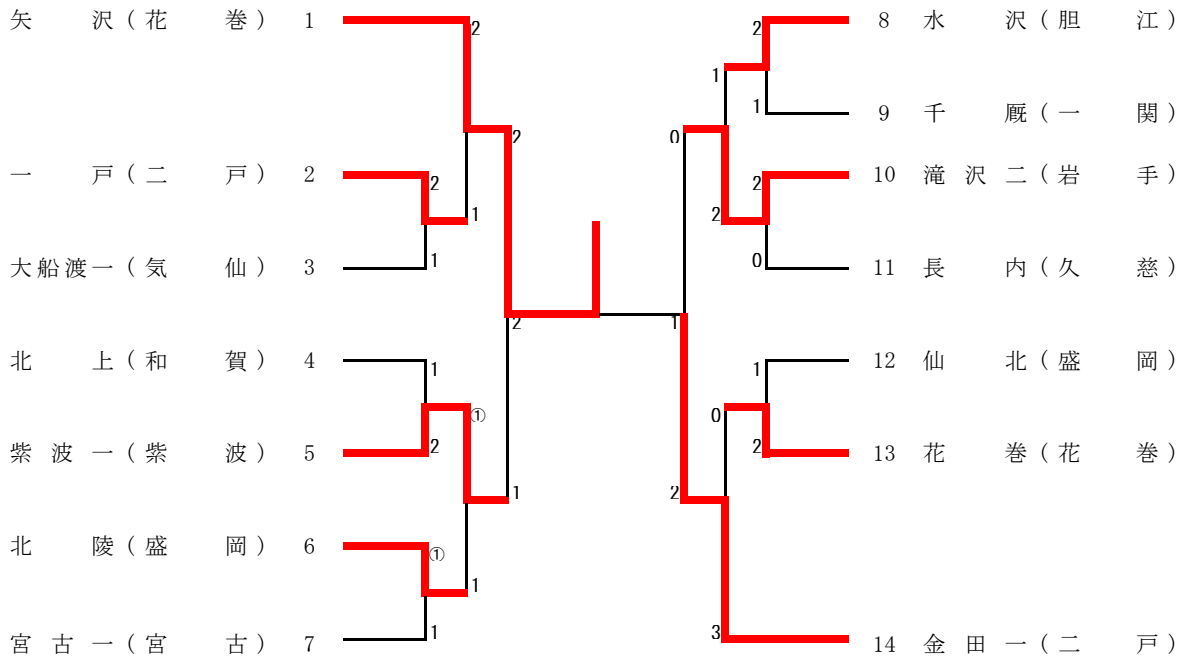
学校名	花巻市立矢沢中学校	2	決まり技	1	二戸市立金田一中学校
先鋒	斎藤 悠	○	横四方固		小館 今
中堅	太田 莉瑚	○	小外刈		福原 陽花
大将	金森 実奈		背負投	○	工藤 紗耶花

柔道競技組み合わせ

男子団体試合



女子団体試合



令和5年度 第70岩手県中学校総合体育大会 柔道競技 個人試合結果

男子 50kg級

	選手名	学校名	勝敗	決まり技	勝敗	学校名	選手名
準決勝	石川好誠	仙北		横四方固	○	石鳥谷	上山敬心
	山崎一心	釜石	○	反則勝		宮古西	堀内柚汰
決勝	上山敬心	石鳥谷	○	技有優勢		釜石	山崎一心

男子 55kg級

	選手名	学校名	勝敗	決まり技	勝敗	学校名	選手名
準決勝	伊藤丞	大迫		反則勝	○GS	下小路	山田康平
	鶴田桜俊	江刺一	○	内股		大船渡	佐藤壮
決勝	山田康平	下小路		僅差	○	江刺一	鶴田桜俊

男子 60kg級

	選手名	学校名	勝敗	決まり技	勝敗	学校名	選手名
準決勝	松坂侑	長内	○	合技		滝沢	細川圭佑
	菅原智也	見前		払腰	○	下橋	松田知也
決勝	松坂侑	長内	○	合技		下橋	松田知也

男子 66kg級

	選手名	学校名	勝敗	決まり技	勝敗	学校名	選手名
準決勝	高橋祐希	北陵	○	小内巻込		仙北	豊坂来光
	千葉光太郎	滝沢二	○	反則勝		釜石	野嶋晏慈
決勝	高橋祐希	北陵	○	僅差		滝沢二	千葉光太郎

男子 73kg級

	選手名	学校名	勝敗	決まり技	勝敗	学校名	選手名
準決勝	多田透馬	黒石野	○	横四方固		紫波一	高橋一笑
	内海由也	大船渡一	○	大外刈		前沢	千葉龍空
決勝	多田透馬	黒石野		大腰	○	大船渡一	内海由也

男子 81kg級

	選手名	学校名	勝敗	決まり技	勝敗	学校名	選手名
準決勝	吉田力生	大宮	○	内股		紫波一	鈴木珊瑚
	嶋原翔	滝沢二	○	合技		一戸	大畑瀬七
決勝	吉田力生	大宮	○	内股		滝沢二	嶋原翔

男子 90kg級

	選手名	学校名	勝敗	決まり技	勝敗	学校名	選手名
準決勝	足利大護	江刺一	○	肩固		盛岡河南	佐々木稜
	菅原澄空	滝沢二	○	合技		沢内	吉田尋翔
決勝	足利大護	江刺一	○	一本背負投		滝沢二	菅原澄空

男子 90kg超級

	選手名	学校名	勝敗	決まり技	勝敗	学校名	選手名
準決勝	繁田心絆	久慈	○	合技		盛岡河南	飯富祐士
	古谷匠音	滝沢二		横四方固	○	久慈	和山大雅
決勝	繁田心絆	久慈	○	合技		久慈	和山大雅

令和5年度 第70岩手県中学校総合体育大会 柔道競技 個人試合結果

女子 40kg級

	選手名	学校名	勝敗	決まり技	勝敗	学校名	選手名
準決勝	千田 愛 穂	水 沢	○	支釣込足		千 厩	千田 心 音
	南 舘 若	小 屋 瀬	○	合技		仙 北	鈴木 綾 希
決勝	千田 愛 穂	水 沢	○	合技		小 屋 瀬	南 舘 若

女子 44kg級

	選手名	学校名	勝敗	決まり技	勝敗	学校名	選手名
準決勝	福 田 乙 葉	仙 北	○	背負投		花 巻	佐 藤 輝
	太 田 美 桜	滝 沢 二	○GS	技有優勢		盛岡河南	矢 澤 一 花
決勝	福 田 乙 葉	仙 北	○	合技		滝 沢 二	太 田 美 桜

女子 48kg級

	選手名	学校名	勝敗	決まり技	勝敗	学校名	選手名
準決勝	金 子 恕 風	大 宮		反則勝	○	紫 波 一	小 松 夏 波
	伊 藤 実 優	宮 古 一		袈裟固	○	盛岡河南	中 村 朝 希
決勝	小 松 夏 波	紫 波 一	○GS	技有優勢		盛岡河南	中 村 朝 希

女子 52kg級

	選手名	学校名	勝敗	決まり技	勝敗	学校名	選手名
準決勝	福 田 海 咲	仙 北	○	横四方固		水 沢 南	千 葉 美 咲
	小 原 心 葵	花 巻		合技	○	厨 川	大 山 日 和 子
決勝	福 田 海 咲	仙 北	○	僅差		厨 川	大 山 日 和 子

女子 57kg級

	選手名	学校名	勝敗	決まり技	勝敗	学校名	選手名
準決勝	福 原 陽 花	金 田 一	○	縦四方固		大 船 渡 一	鈴 木 美 尋
	柏 崎 夏 乃	北 陵		合技	○	宮 古 一	島 野 咲
決勝	福 原 陽 花	金 田 一	○	内股		宮 古 一	島 野 咲

女子 63kg級

	選手名	学校名	勝敗	決まり技	勝敗	学校名	選手名
準決勝	工 藤 紗 耶 花	金 田 一	○	背負投		花 巻	藤 原 陽 奈
	内 舘 遥	北 陵		合技	○	宮 古 西	佐々木 琉 華
決勝	工 藤 紗 耶 花	金 田 一	○	合技		宮 古 西	佐々木 琉 華

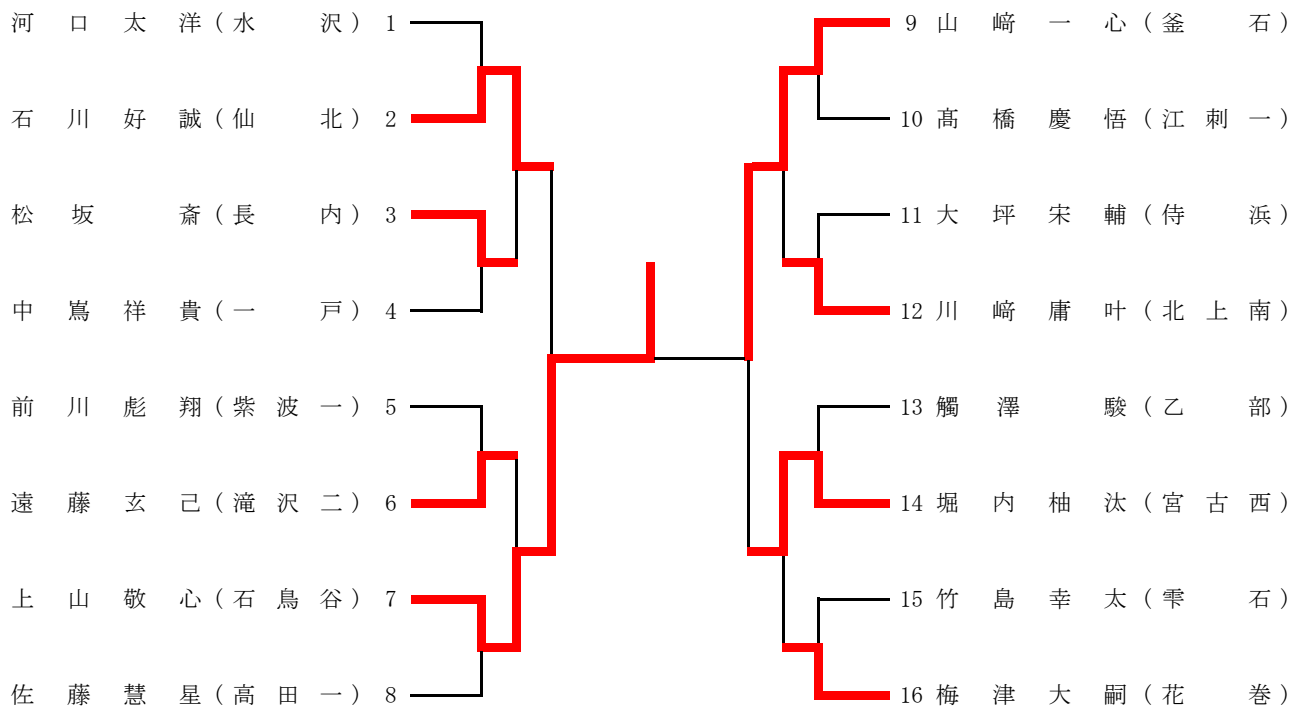
女子 70kg級

	選手名	学校名	勝敗	決まり技	勝敗	学校名	選手名
準決勝	太 田 莉 瑚	矢 沢	○	大内刈		北 上	千 葉 こ こ み
	一 戸 耀	長 内	○	内股		一 戸	塩 谷 心 菜
決勝	太 田 莉 瑚	矢 沢	○	小外刈		長 内	一 戸 耀

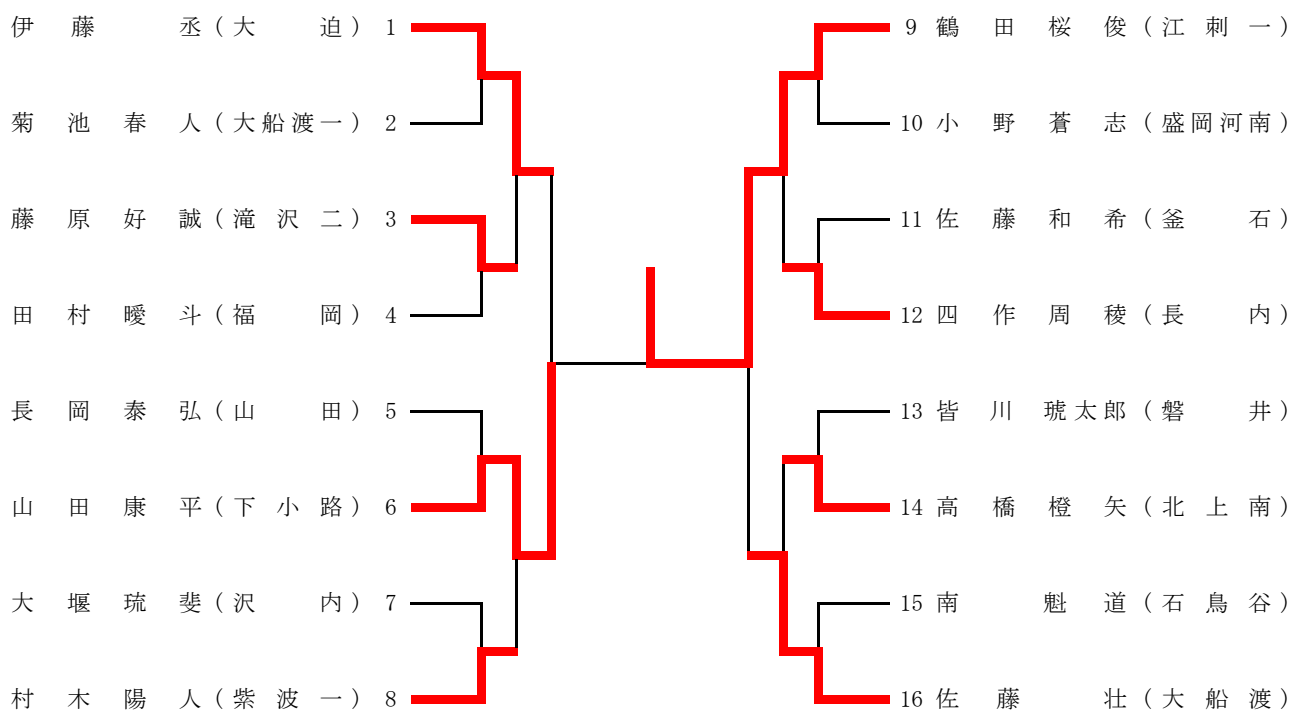
女子 70kg超級

	選手名	学校名	勝敗	決まり技	勝敗	学校名	選手名
準決勝	白 沢 優 衣	滝 沢	○	内股		山 田	田 代 奈 々
	武 藏 み づ き	大 宮		小内刈	○	矢 巾	石 川 愛 奈
決勝	白 沢 優 衣	滝 沢	○GS	合技		矢 巾	石 川 愛 奈

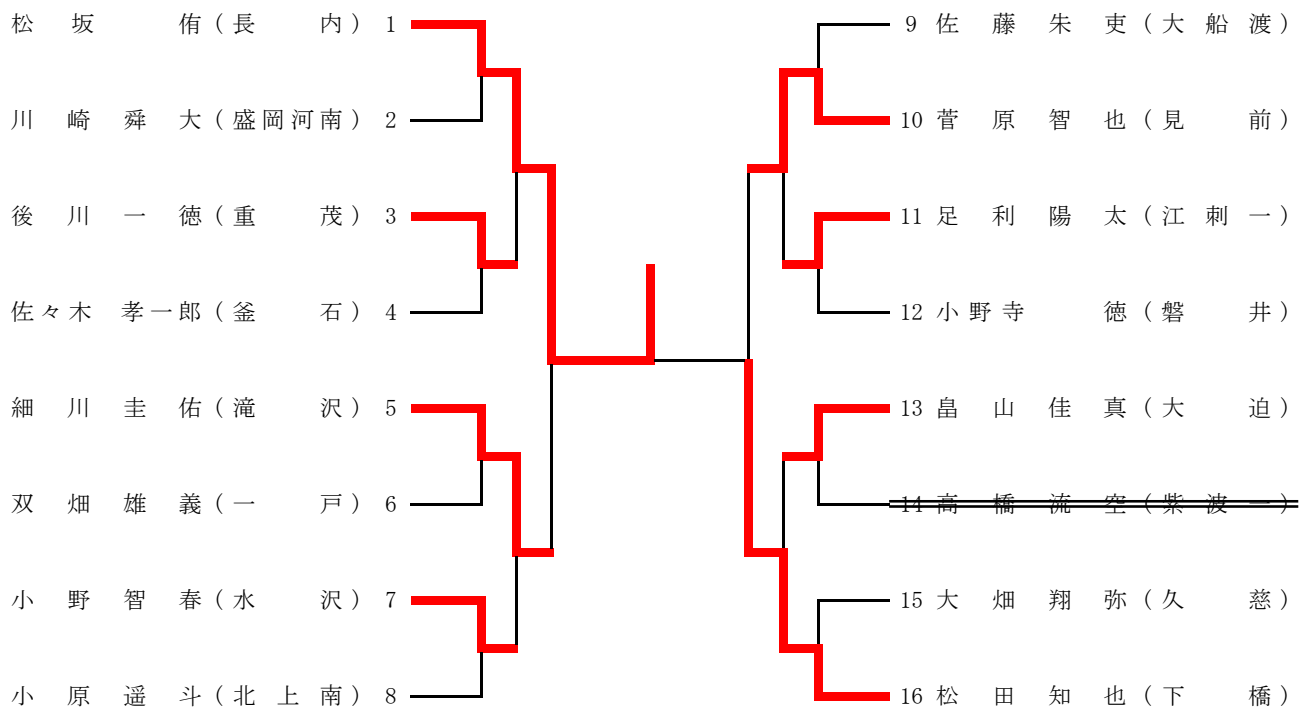
男子個人試合 50kg級



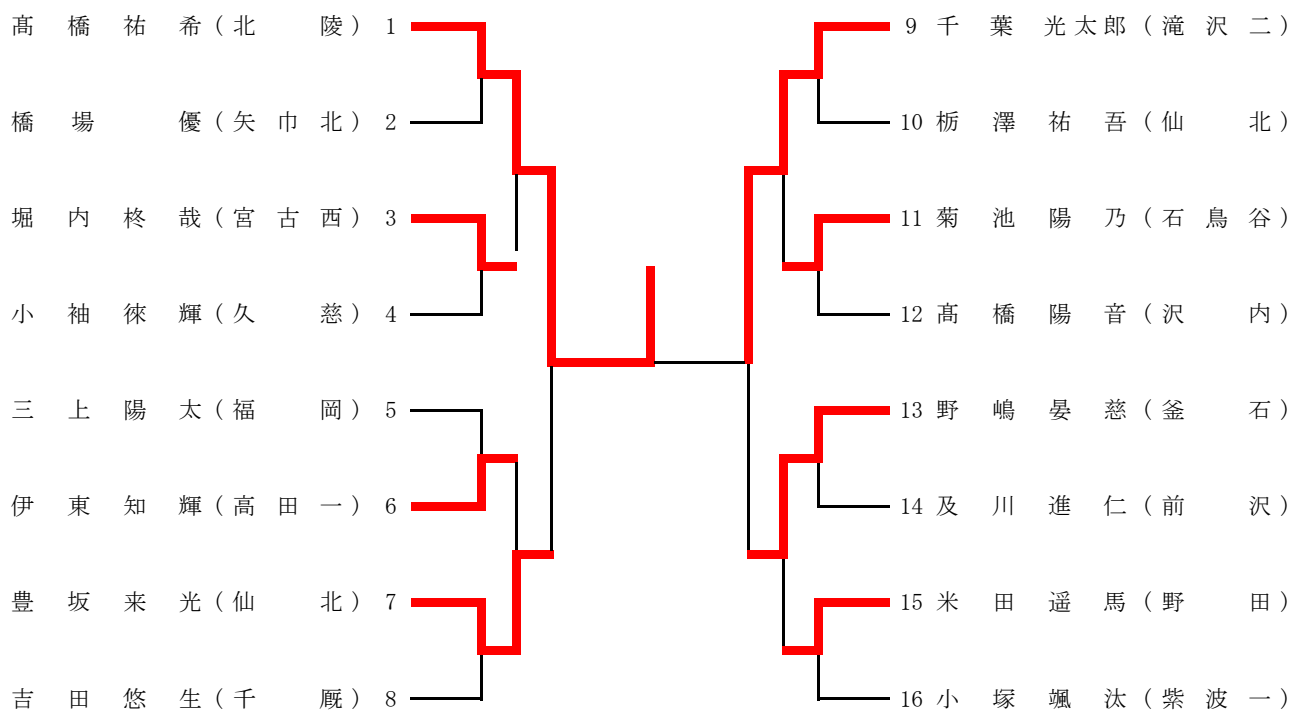
男子個人試合 55kg級



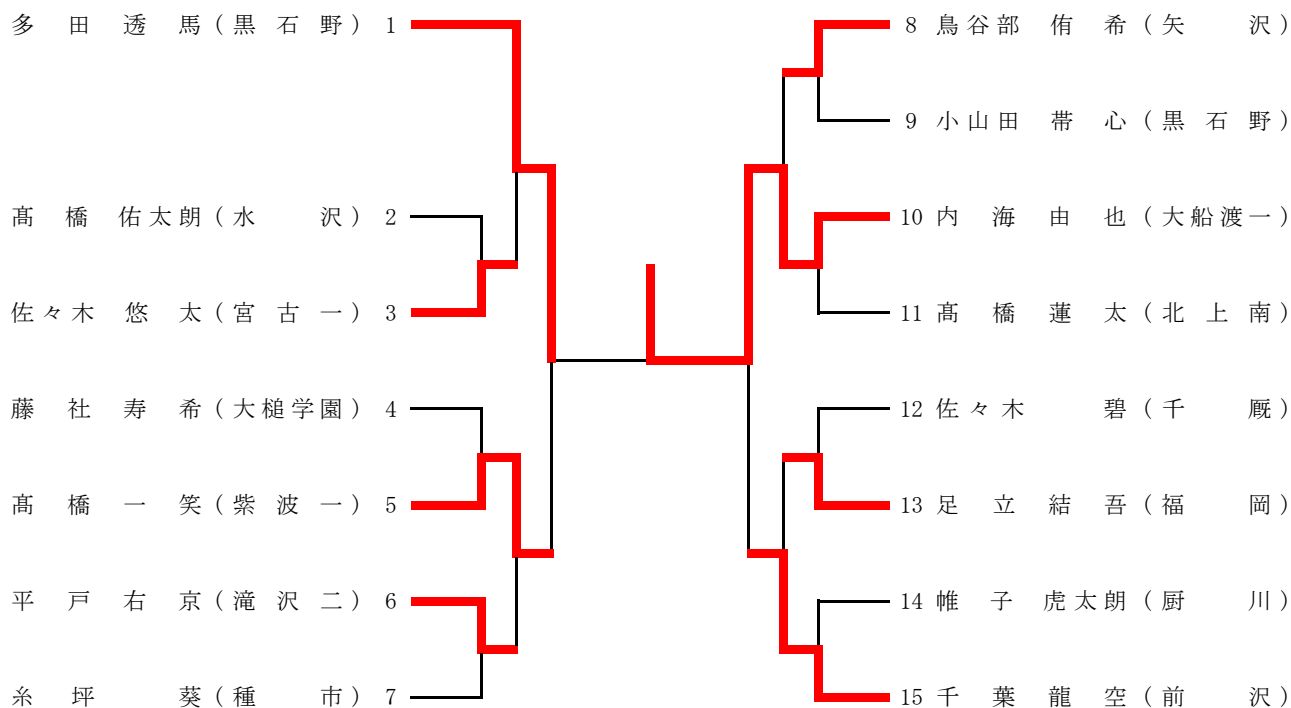
男子個人試合 60kg級



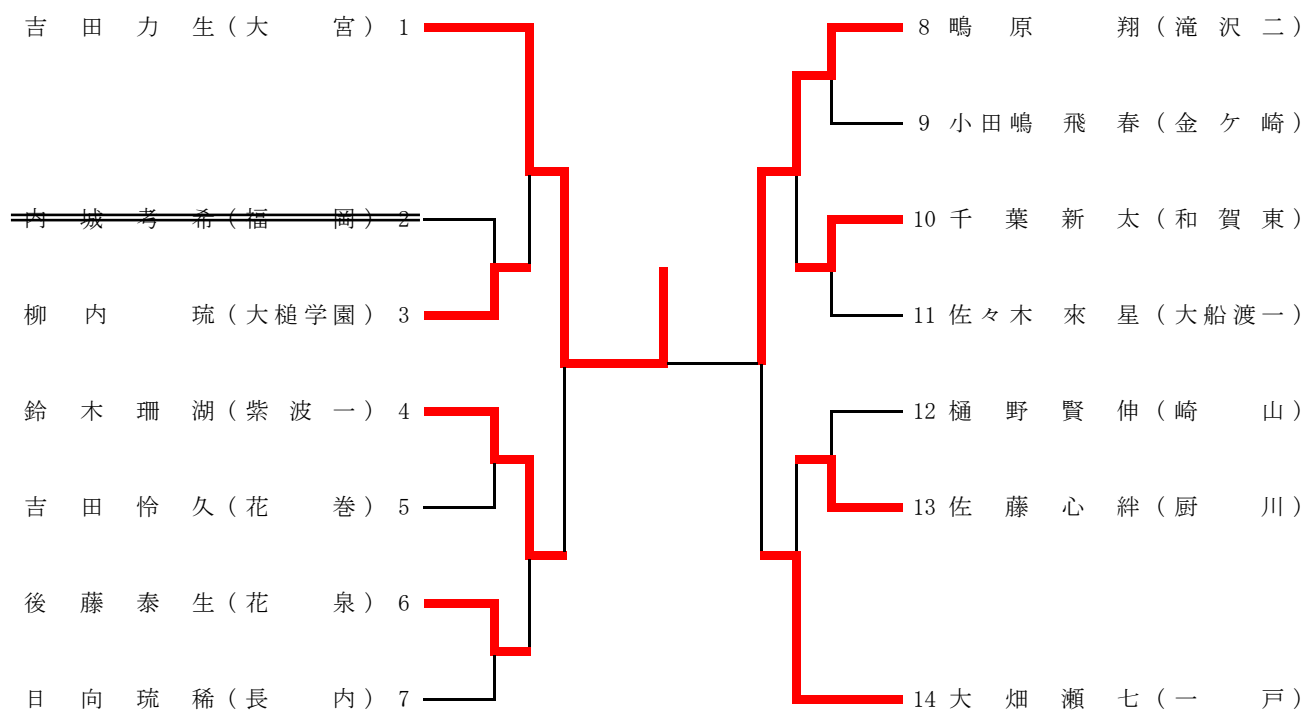
男子個人試合 66kg級



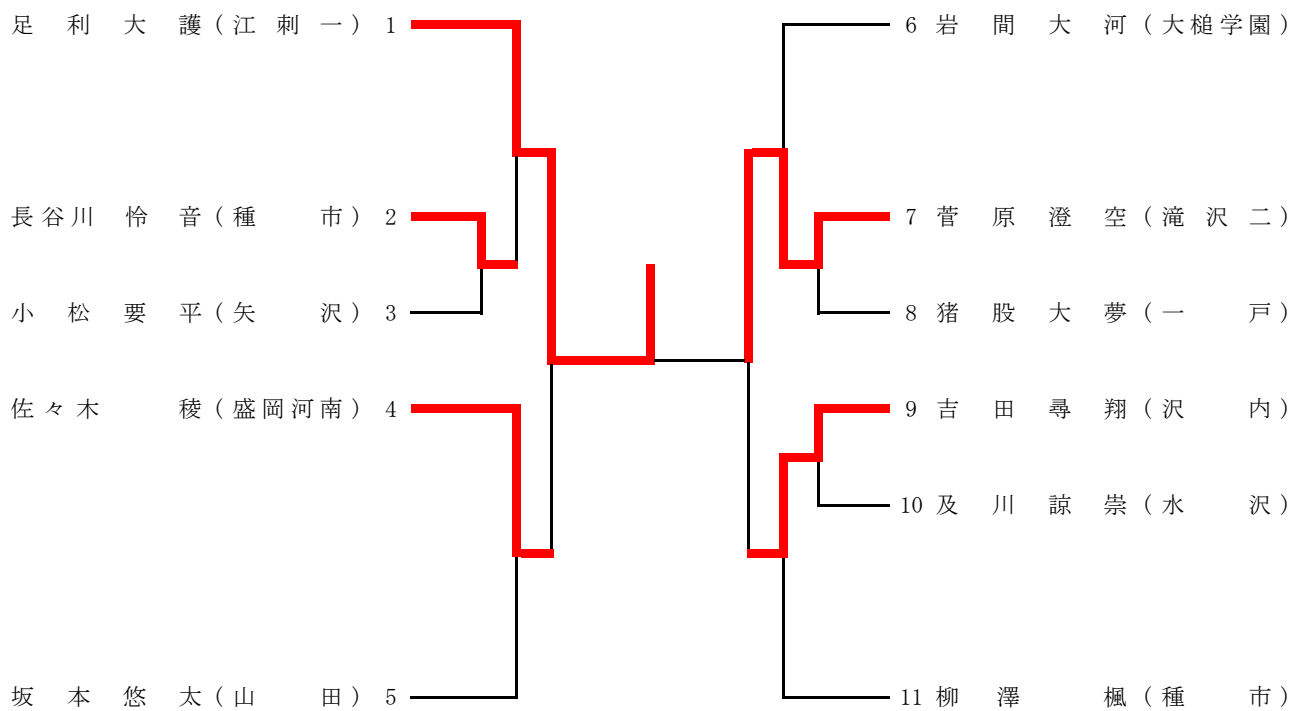
男子個人試合 73kg級



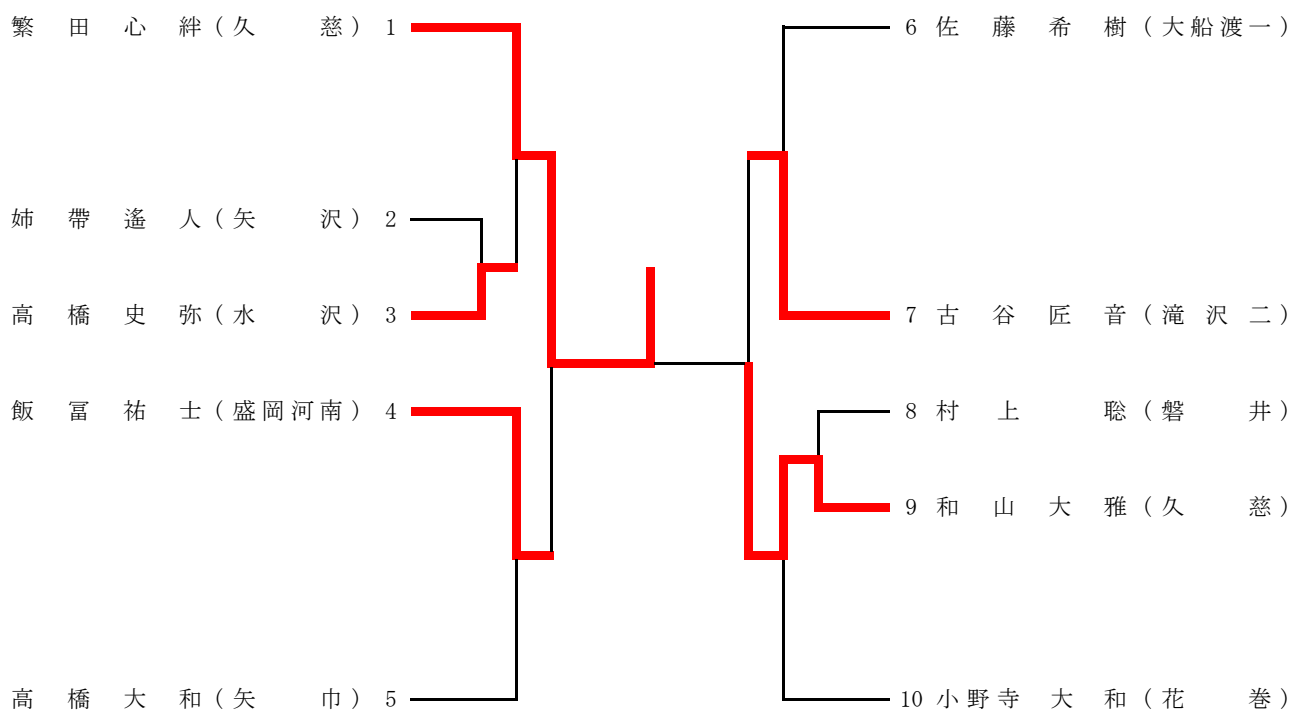
男子個人試合 81kg級



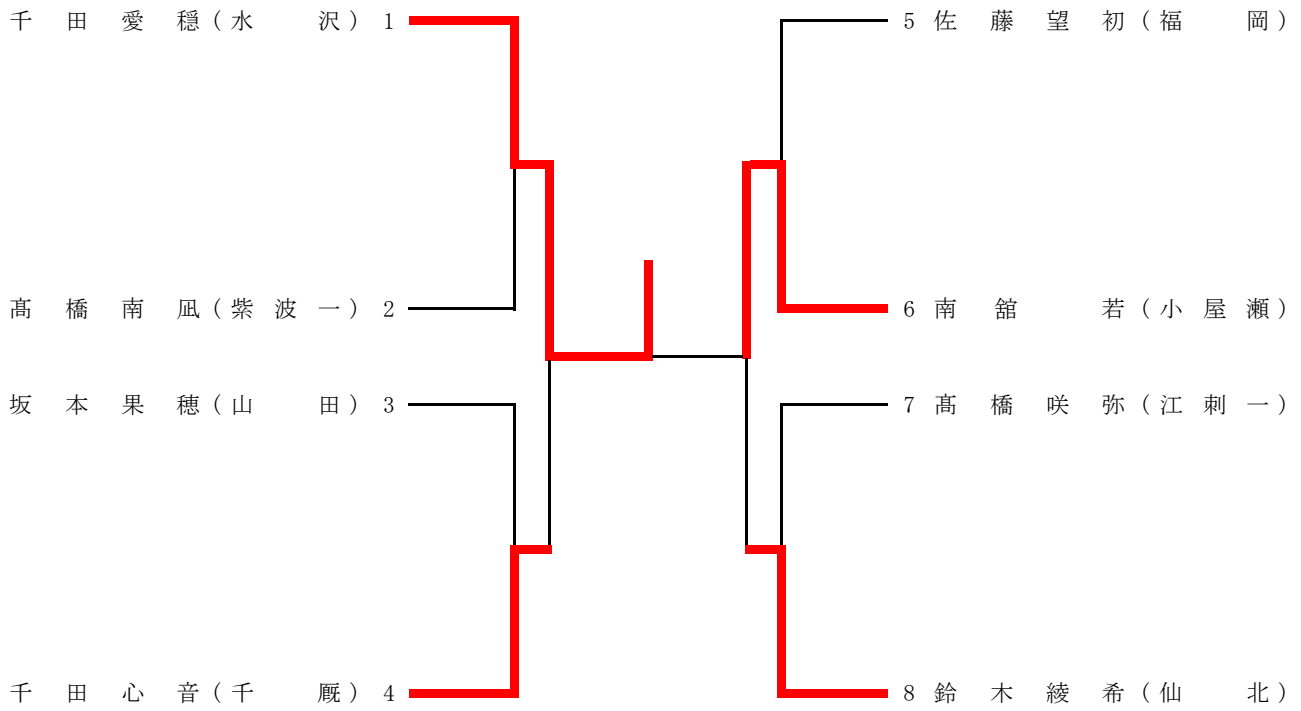
男子個人試合 90kg級



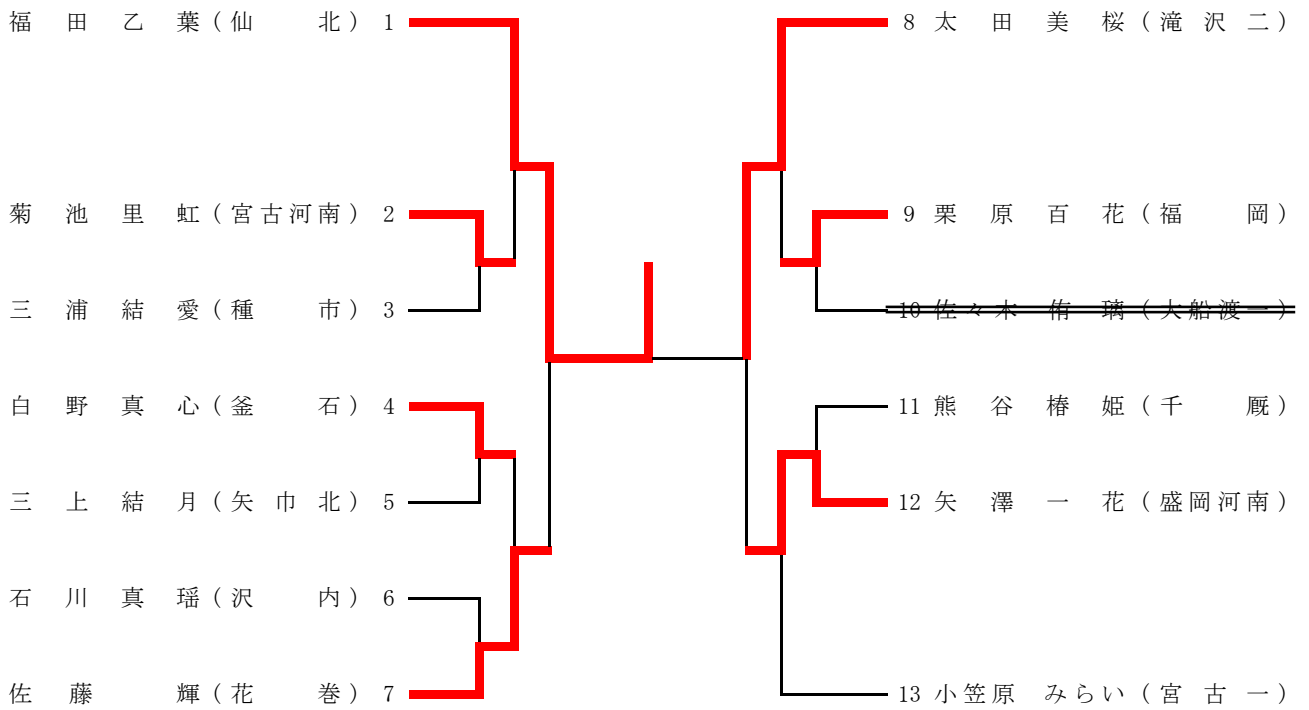
男子個人試合 90kg超級



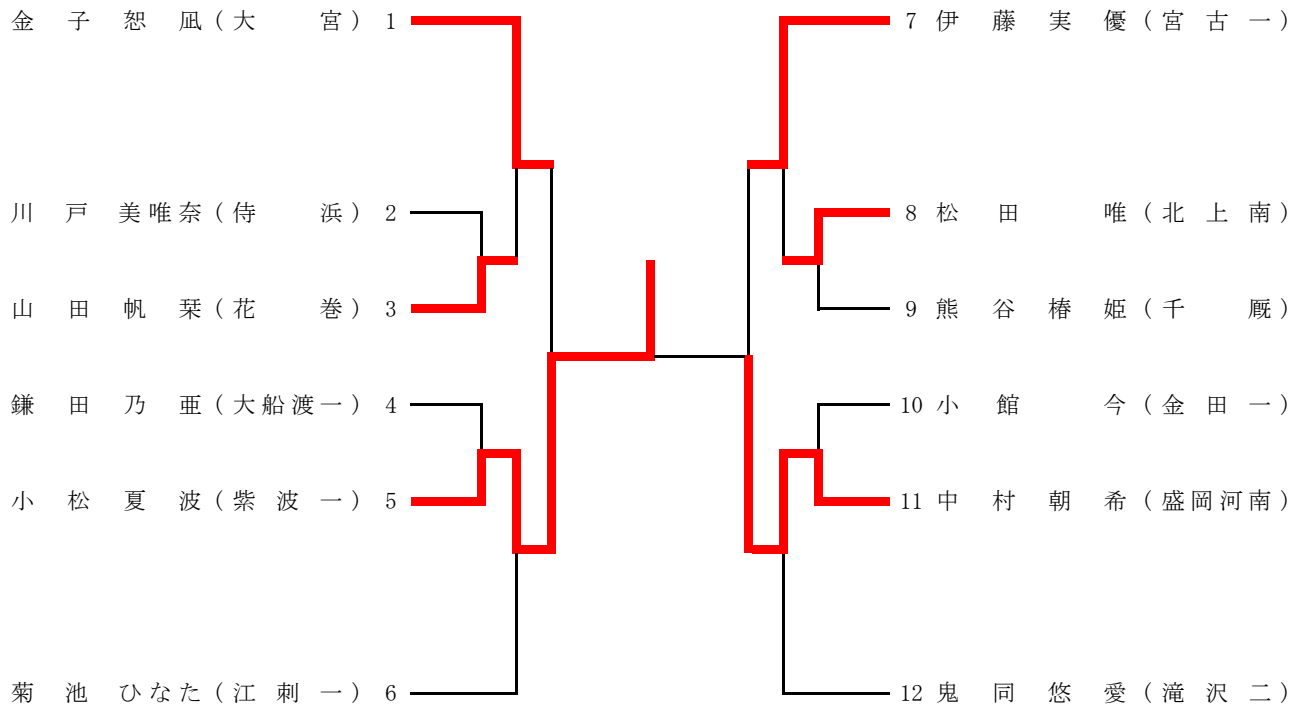
女子個人試合 40kg級



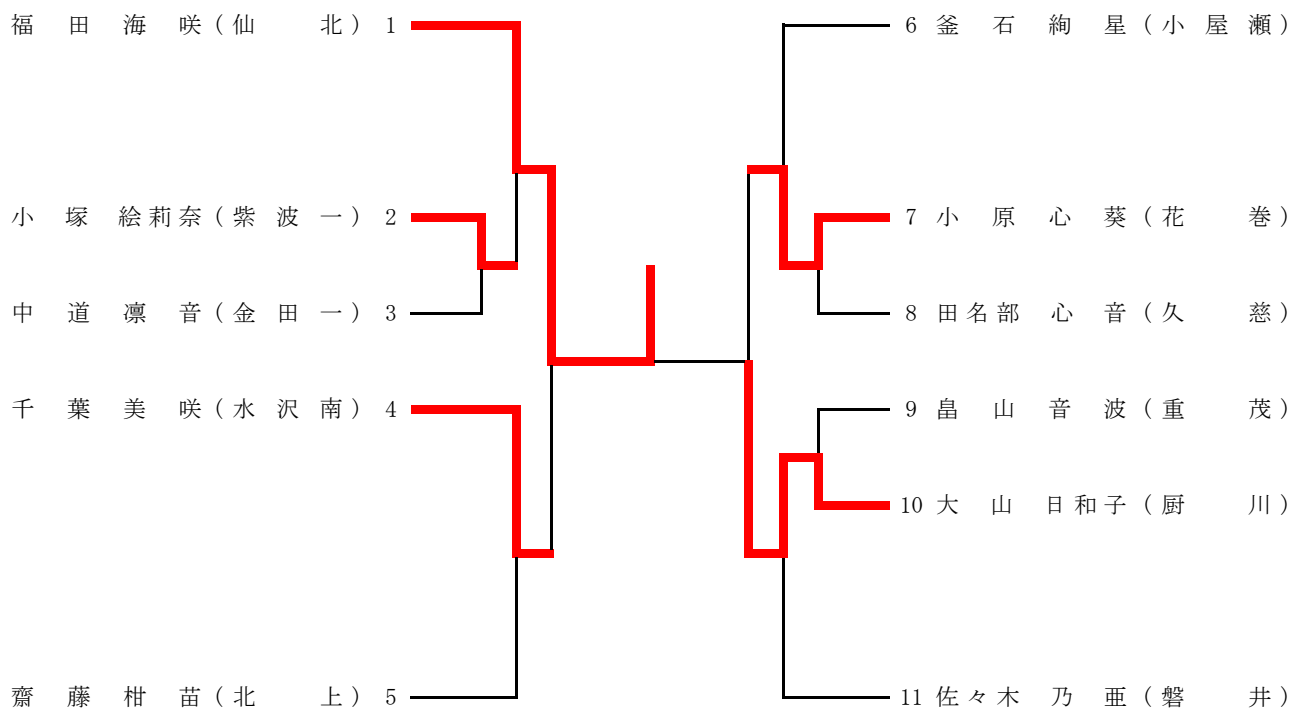
女子個人試合 44kg級



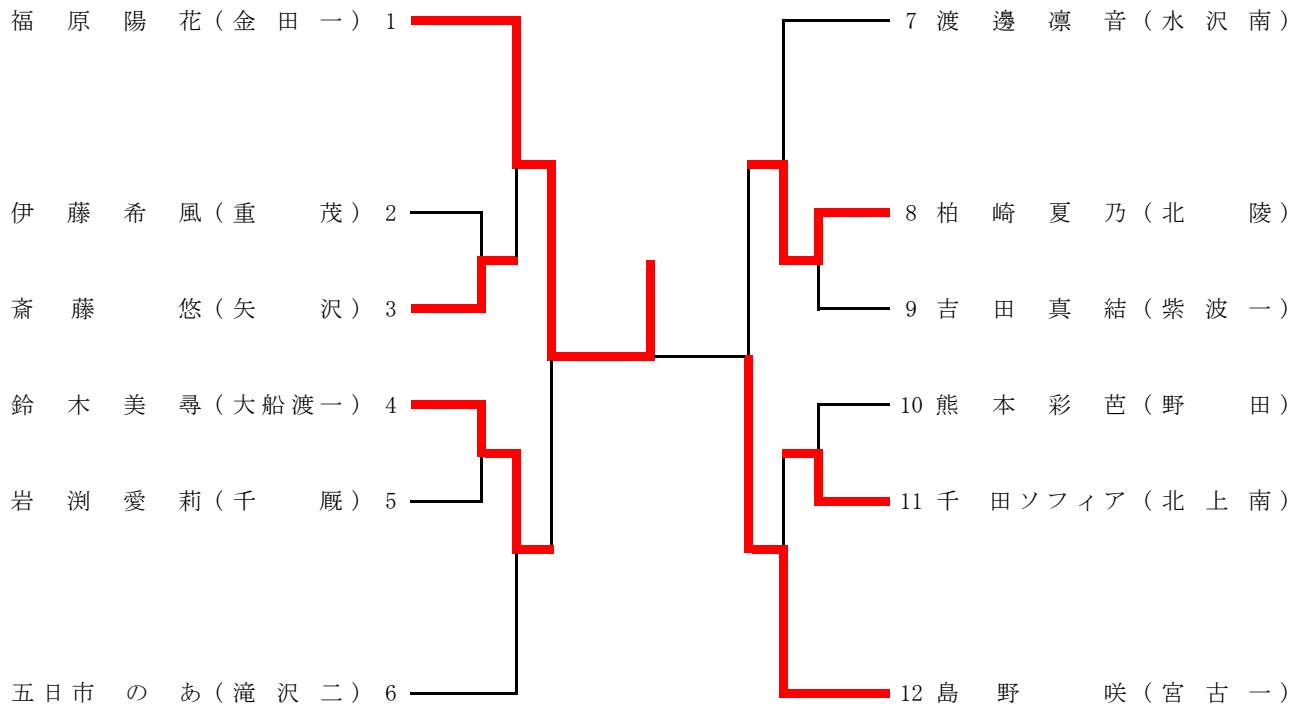
女子個人試合 48kg級



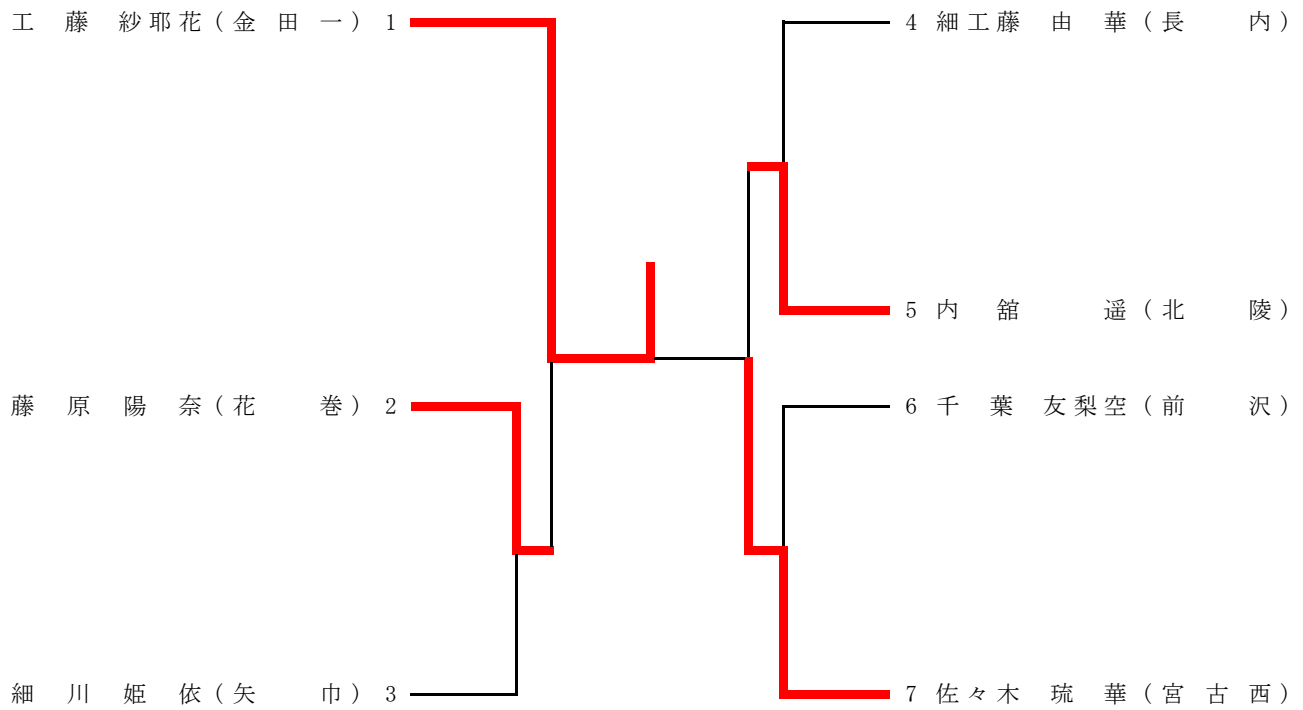
女子個人試合 52kg級



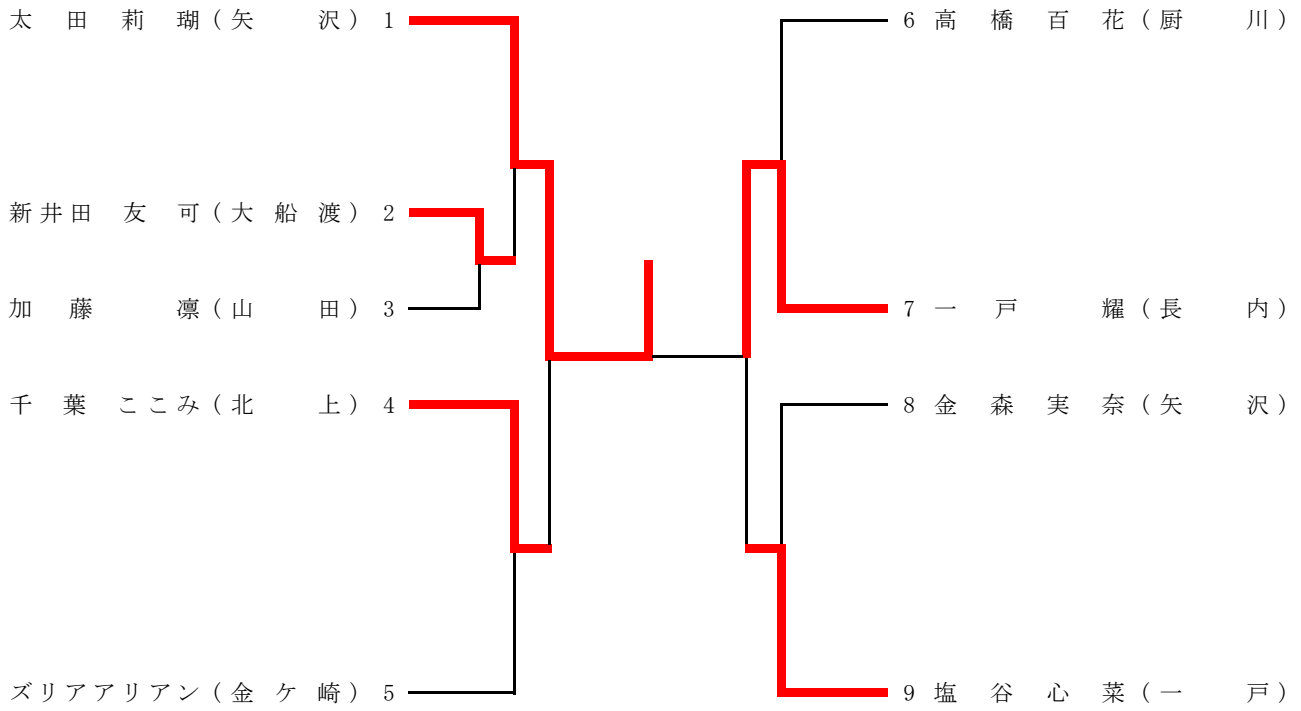
女子個人試合 57kg級



女子個人試合 63kg級



女子個人試合 70kg級



女子個人試合 70kg超級

