

# 令和4年度 第43回岩手県中学校新人大会 柔道競技 大会結果

期日：令和4年11月20日(日)

会場：奥州市総合体育館

## 【男子団体】

順位	学校名
1位	滝沢市立滝沢第二中学校
2位	盛岡市立河南中学校
3位	西和賀町立沢内中学校
3位	釜石市立釜石中学校

## 【女子団体】

順位	学校名
1位	花巻市立矢沢中学校
2位	二戸市立金田一中学校
3位	宮古市立第一中学校
3位	滝沢市立滝沢第二中学校

## 【男子個人】

階級	順位	氏名	学校名	学年
50kg級	1位	鶴田 桜 俊	江刺一	2
	2位	上山 敬 心	石鳥谷	2
	3位	山崎 一 心	釜石	1
	3位	中村 暖 天	小屋瀬	1
55kg級	1位	伊藤 丞	大迫	1
	2位	佐藤 朱 吏	大船渡	2
	3位	山田 康 平	下小路	2
	3位	木村 航	重茂	2
60kg級	1位	松坂 侑	長内	2
	2位	松田 知 也	下橋	1
	3位	伊東 知 輝	高田一	1
	3位	高橋 流 空	紫波一	1
66kg級	1位	高橋 祐 希	北陵	2
	2位	小塚 颯 汰	紫波一	1
	3位	及川 進 仁	前沢	2
	3位	千葉 光太郎	滝沢二	1
73kg級	1位	多田 透 馬	黒石野	2
	2位	千葉 龍 空	前沢	2
	3位	佐藤 颯	矢沢	2
	3位	高橋 蓮 太	北上南	2
81kg級	1位	吉田 力 生	大宮	2
	2位	大畑 瀬 七	一戸	2
	3位	嶋原 翔	滝沢二	1
	3位	鈴木 珊 湖	紫波一	1
90kg級	1位	足利 大 護	江刺一	2
	2位	柳澤 楓	種市	2
	3位	小松 要 平	矢沢	2
	3位	佐々木 稜	盛岡河南	2
90kg超級	1位	繁田 心 絆	久慈	2
	2位	小野寺 大 和	花巻	1
	3位	高橋 史 弥	水沢	1
	3位	佐藤 良 太	磐井	1

## 【女子個人】

階級	順位	氏名	学校名	学年
40kg級	1位	千田 愛 穂	水沢	2
	2位	矢澤 一 花	盛岡河南	2
	3位	三浦 結 愛	種市	1
	3位	南館 若	小屋瀬	1
44kg級	1位	福田 乙 葉	仙北	1
	2位	伊藤 実 優	宮古一	1
	3位	古館 碧 泉	滝沢南	2
	3位	小森 蓮 花	千厩	2
48kg級	1位	中村 朝 希	盛岡河南	2
	2位	太田 美 桜	滝沢二	2
	3位	吉田 真 結	紫波一	1
	3位	菅野 絢 未	石鳥谷	2
52kg級	1位	福田 海 咲	仙北	2
	2位	佐々木 乃 亜	磐井	1
	3位	小原 心 葵	花巻	2
	3位	鈴木 美 尋	大船渡一	2
57kg級	1位	福原 陽 花	金田一	2
	2位	島野 咲	宮古一	2
	3位	斎藤 悠	矢沢	1
	3位	五日市 の あ	滝沢二	2
63kg級	1位	工藤 紗耶花	金田一	2
	2位	佐々木 琉 華	宮古西	2
	3位	内館 遥	北陵	2
	3位	細工藤 由 華	長内	1
70kg級	1位	太田 莉 瑚	矢沢	2
	2位	塩谷 心 菜	一戸	2
	3位	加藤 凜	山田	2
	3位	藤村 美 空	滝沢二	1
70kg超級	1位	白沢 優 衣	滝沢	2
	2位	石川 愛 奈	矢巾	1
	3位	小松 光 海	花巻	2
	3位	田代 奈 々	山田	2

令和4年度 第43回岩手県中学校新人大会 柔道競技 団体試合結果

男子 準決勝

学校名	盛岡市立河南中学校	4	決まり技	1	釜石市立釜石中学校
先鋒	有海 悠斗	○	技有優勢		山崎 一心
次鋒	小野 蒼志		反則勝	○	佐藤 和希
中堅	川崎 舜大	○	合技		野嶋 晏慈
副将	佐々木 稜	○	合技		佐藤 匠
大将	飯富 祐士	○	内股		佐々木 孝一郎

学校名	西和賀町立沢内中学校	1	決まり技	4	滝沢市立滝沢第二中学校
先鋒	大堰 琉斐		合技	○	千葉 光太郎
次鋒	久保 慧真		合技	○	平戸 右京
中堅	三浦 斗真		合技	○	嶋原 翔
副将	高橋 陽音		合技	○	伊東 楓 式
大将	吉田 尋翔	○	合技		古谷 匠音

男子 決勝

学校名	盛岡市立河南中学校	2	決まり技	3	滝沢市立滝沢第二中学校
先鋒	有海 悠斗		払腰	○	千葉 光太郎
次鋒	小野 蒼志	○	合技		藤原 好誠
中堅	川崎 舜大		僅差	○	平戸 右京
副将	佐々木 稜		反則勝	○	嶋原 翔
大将	飯富 祐士	○	払腰		伊東 楓 式

女子 準決勝

学校名	宮古市立第一中学校	0	決まり技	2	花巻市立矢沢中学校
先鋒	小笠原 みらい		合技	○	斎藤 悠
中堅	伊藤 実優		引分		金森 実奈
大将	倉本 寧々		大外刈	○	太田 莉瑚

学校名	滝沢市立滝沢第二中学校	0	決まり技	2	二戸市立金田一中学校
先鋒	太田 美桜		引分		小館 今
中堅	鬼同 悠愛		大内刈	○	福原 陽花
大将	藤村 美空		背負投	○	工藤 紗耶花

女子 決勝

学校名	花巻市立矢沢中学校	2	決まり技	1	二戸市立金田一中学校
先鋒	斎藤 悠	○	合技		小館 今
中堅	金森 実奈	○	反則勝		福原 陽花
大将	太田 莉瑚		合技	○	工藤 紗耶花

令和4年度 第43回岩手県中学校新人大会 柔道競技 個人試合結果

男子 50kg級

	選手名	学校名	勝敗	決まり技	勝敗	学校名	選手名
準決勝	中村 暖天	小屋 瀬		合技	○	石鳥谷	上山 敬心
	山崎 一心	釜 石		巴投	○	江刺一	鶴田 桜俊
決勝	上山 敬心	石鳥谷		体落	○	江刺一	鶴田 桜俊

男子 55kg級

	選手名	学校名	勝敗	決まり技	勝敗	学校名	選手名
準決勝	山田 康平	下小路		技有優勢	OGS	大 迫	伊藤 丞
	木村 航	重 茂		合技	○	大船渡	佐藤 朱吏
決勝	伊藤 丞	大 迫	○	技有優勢		大船渡	佐藤 朱吏

男子 60kg級

	選手名	学校名	勝敗	決まり技	勝敗	学校名	選手名
準決勝	松坂 侑	長 内	○	合技		高田一	伊東 知輝
	松田 知也	下 橋	○	合技		紫波一	高橋 流空
決勝	松坂 侑	長 内	OGS	技有優勢		下 橋	松田 知也

男子 66kg級

	選手名	学校名	勝敗	決まり技	勝敗	学校名	選手名
準決勝	及川 進仁	前 沢		内股	○	北 陵	高橋 祐希
	千葉 光太郎	滝 沢 二		反則勝	○	紫波一	小塚 颯汰
決勝	高橋 祐希	北 陵	○	後腰		紫波一	小塚 颯汰

男子 73kg級

	選手名	学校名	勝敗	決まり技	勝敗	学校名	選手名
準決勝	千葉 龍空	前 沢	○	合技		北上南	高橋 蓮太
	多田 透馬	黒石野	○	袖釣込腰		矢 沢	佐藤 颯
決勝	千葉 龍空	前 沢		袖釣込腰	○	黒石野	多田 透馬

男子 81kg級

	選手名	学校名	勝敗	決まり技	勝敗	学校名	選手名
準決勝	鈴木 珊瑚	紫波一		払腰	○	一 戸	大畑 瀬七
	吉田 力生	大 宮	○	内股		滝 沢 二	嶋原 翔
決勝	大畑 瀬七	一 戸		内股	○	大 宮	吉田 力生

男子 90kg級

	選手名	学校名	勝敗	決まり技	勝敗	学校名	選手名
準決勝	足利 大護	江刺一	○	背負投		矢 沢	小松 要平
	柳澤 楓	種 市	○	合技		盛岡河南	佐々木 稜
決勝	足利 大護	江刺一	○	肩固		種 市	柳澤 楓

男子 90kg超級

	選手名	学校名	勝敗	決まり技	勝敗	学校名	選手名
準決勝	高橋 史弥	水 沢		払腰	○	久 慈	繁田 心絆
	佐藤 良太	磐 井		大外刈	○	花 巻	小野寺 大和
決勝	繁田 心絆	久 慈	○	内股		花 巻	小野寺 大和

令和4年度 第43回岩手県中学校新人大会 柔道競技 個人試合結果

女子 40kg級

	選手名	学校名	勝敗	決まり技	勝敗	学校名	選手名
準決勝	千田 愛 穂	水 沢	○	合技		種 市	三浦 結 愛
	南 舘 若	小 屋 瀬		技有優勢	○	盛岡河南	矢澤 一 花
決勝	千田 愛 穂	水 沢	○	大外刈		盛岡河南	矢澤 一 花

女子 44kg級

	選手名	学校名	勝敗	決まり技	勝敗	学校名	選手名
準決勝	福 田 乙 葉	仙 北	○	合技		滝 沢 南	古 舘 碧 泉
	小 森 蓮 花	千 厩		合技	○	宮 古 一	伊 藤 実 優
決勝	福 田 乙 葉	仙 北	○	大外刈		宮 古 一	伊 藤 実 優

女子 48kg級

	選手名	学校名	勝敗	決まり技	勝敗	学校名	選手名
準決勝	吉 田 真 結	紫 波 一		大外刈	○	盛岡河南	中 村 朝 希
	太 田 美 桜	滝 沢 二	○	僅差		石 鳥 谷	菅 野 絢 未
決勝	中 村 朝 希	盛岡河南	○GS	袈裟固		滝 沢 二	太 田 美 桜

女子 52kg級

	選手名	学校名	勝敗	決まり技	勝敗	学校名	選手名
準決勝	福 田 海 咲	仙 北	○	合技		花 巻	小 原 心 葵
	佐々木 乃 亜	磐 井	○	大外刈		大船渡一	鈴 木 美 尋
決勝	福 田 海 咲	仙 北	○	合技		磐 井	佐々木 乃 亜

女子 57kg級

	選手名	学校名	勝敗	決まり技	勝敗	学校名	選手名
準決勝	島 野 咲	宮 古 一	○	合技		滝 沢 二	五日市 の あ
	斎 藤 悠	矢 沢		合技	○	金 田 一	福 原 陽 花
決勝	島 野 咲	宮 古 一		合技	○	金 田 一	福 原 陽 花

女子 63kg級

	選手名	学校名	勝敗	決まり技	勝敗	学校名	選手名
準決勝	佐々木 琉 華	宮 古 西	○	合技		長 内	細工藤 由 華
	内 舘 遥	北 陵		内股	○	金 田 一	工 藤 紗 耶 花
決勝	佐々木 琉 華	宮 古 西		合技	○	金 田 一	工 藤 紗 耶 花

女子 70kg級

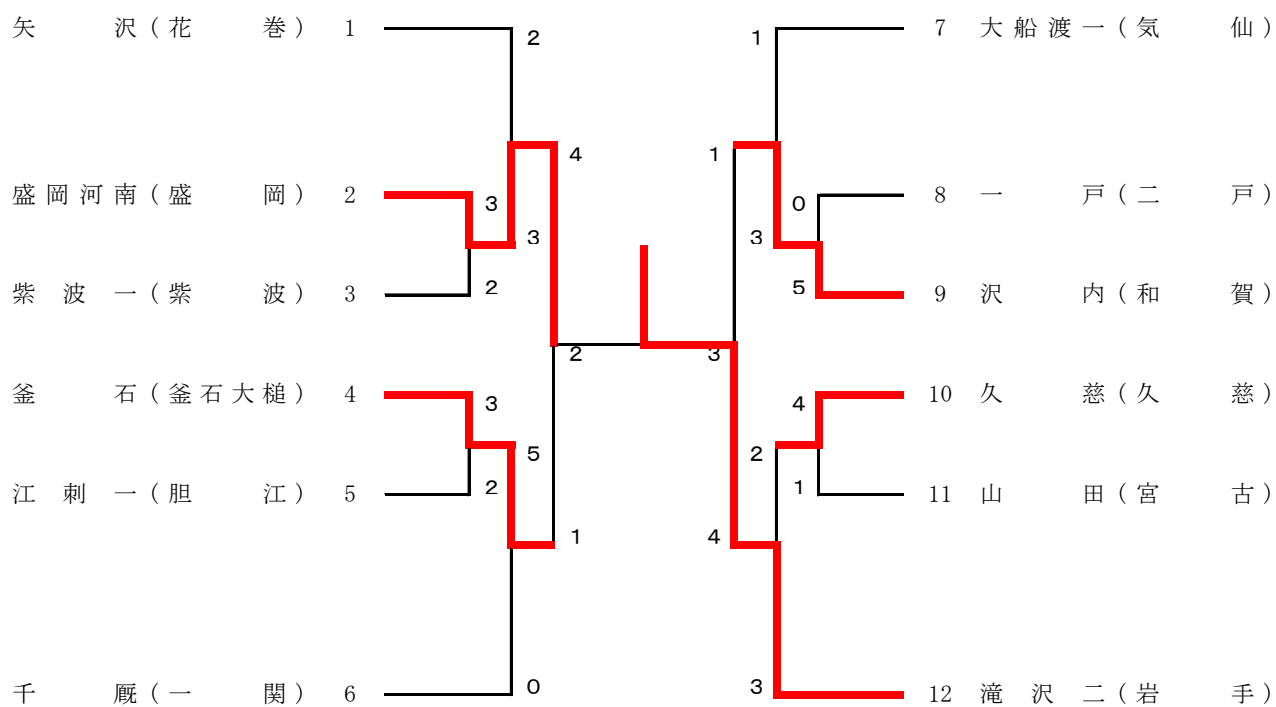
	選手名	学校名	勝敗	決まり技	勝敗	学校名	選手名
準決勝	塩 谷 心 菜	一 戸	○	袈裟固		滝 沢 二	藤 村 美 空
	加 藤 凜	山 田		払腰	○	矢 沢	太 田 莉 瑚
決勝	塩 谷 心 菜	一 戸		合技	○GS	矢 沢	太 田 莉 瑚

女子 70kg超級

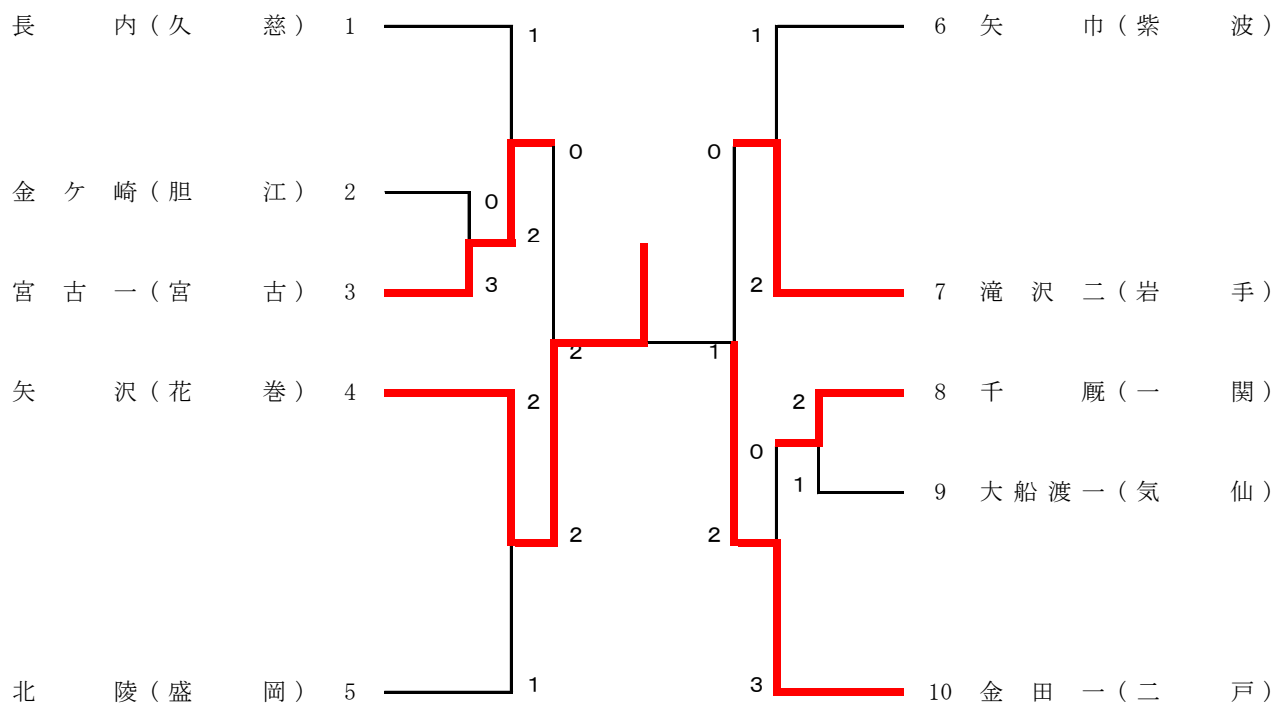
	選手名	学校名	勝敗	決まり技	勝敗	学校名	選手名
準決勝	白 沢 優 衣	滝 沢	○	技有優勢		花 巻	小 松 光 海
	田 代 奈 々	山 田		内股	○	矢 巾	石 川 愛 奈
決勝	白 沢 優 衣	滝 沢	○	払腰		矢 巾	石 川 愛 奈

# 柔道競技組み合わせ

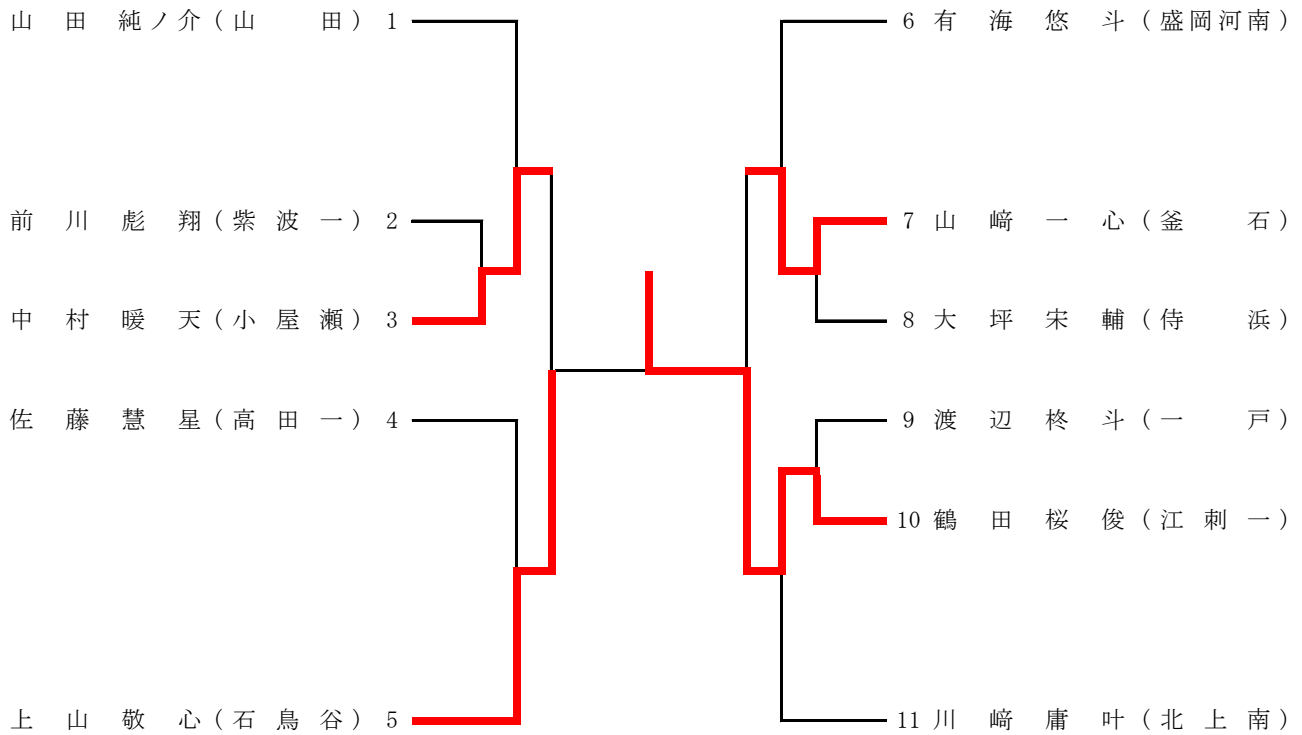
## 男子団体試合



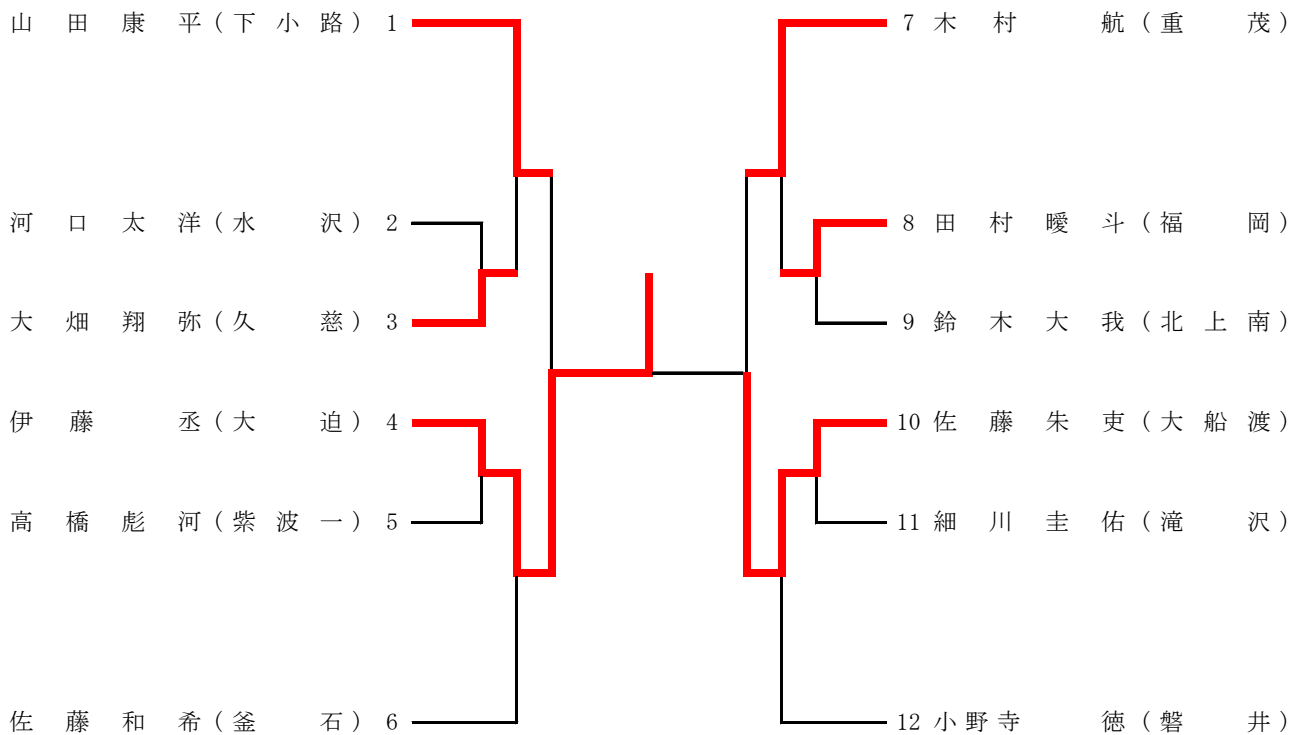
## 女子団体試合



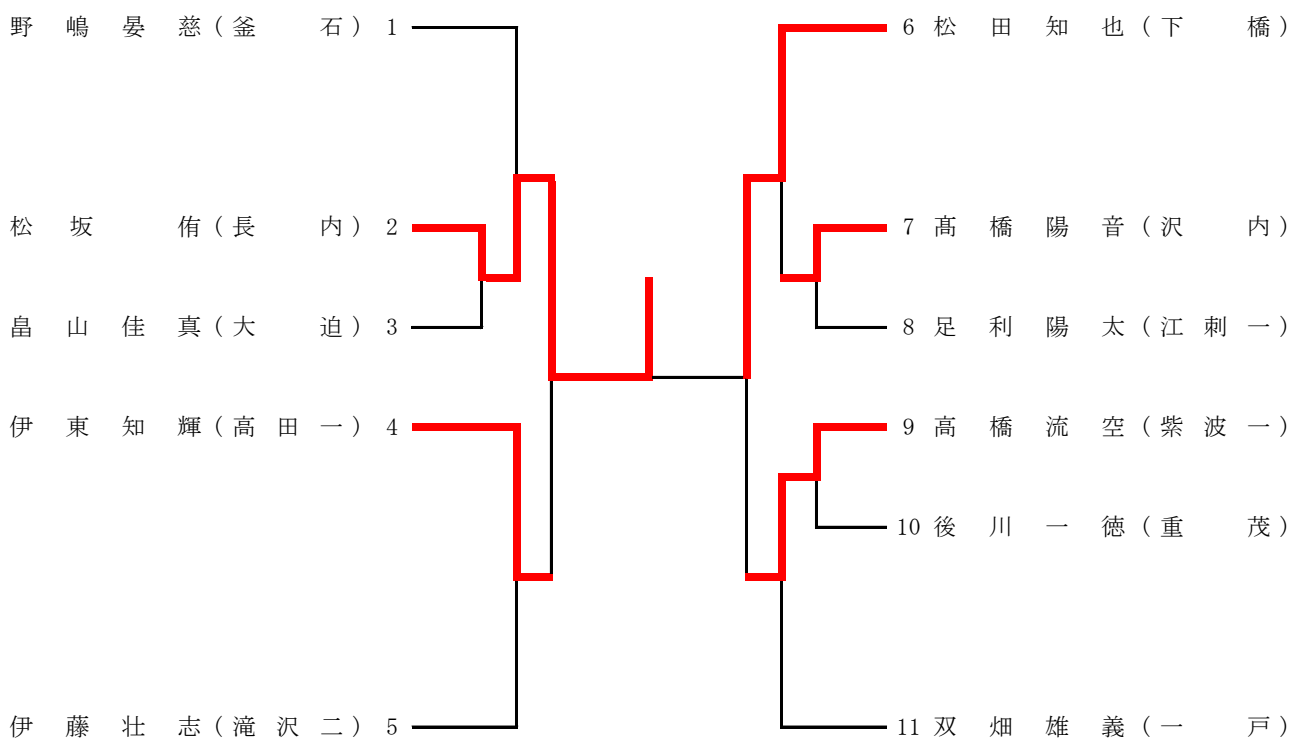
## 男子個人試合 50kg級



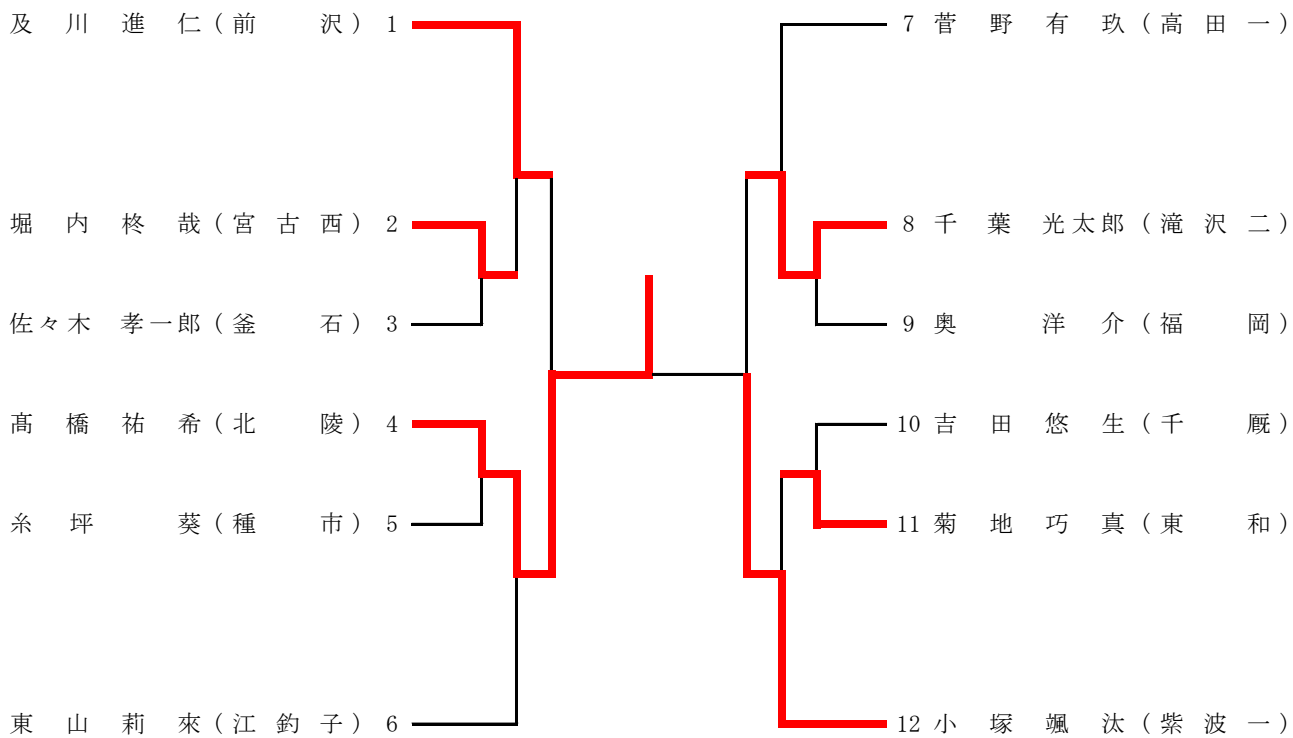
## 男子個人試合 55kg級



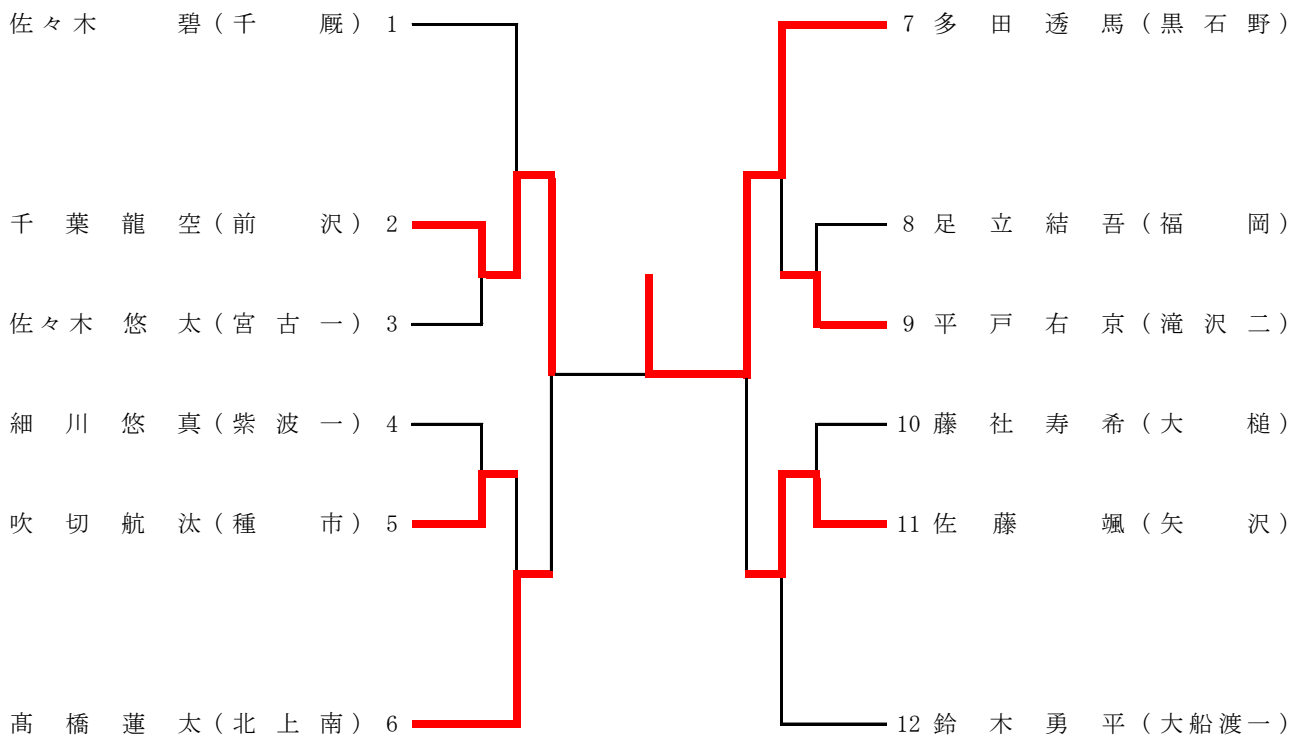
## 男子個人試合 60kg級



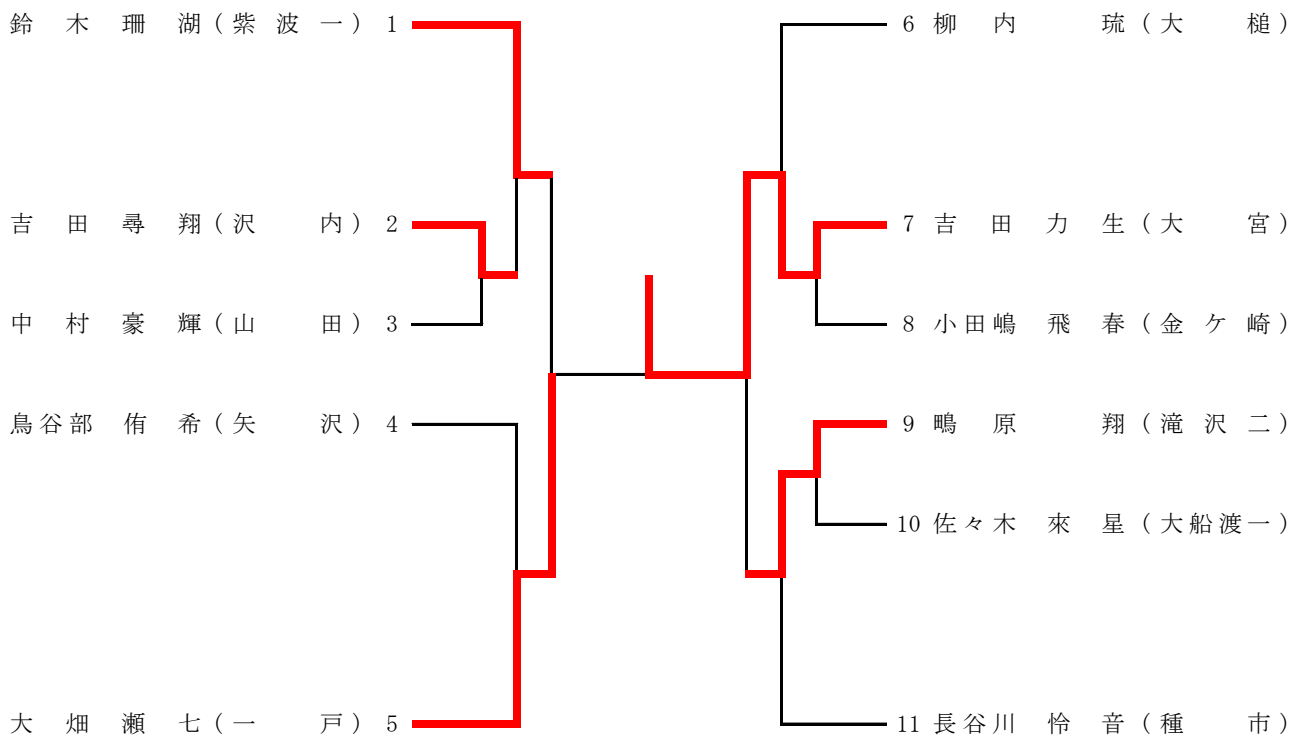
## 男子個人試合 66kg級



## 男子個人試合 73kg級

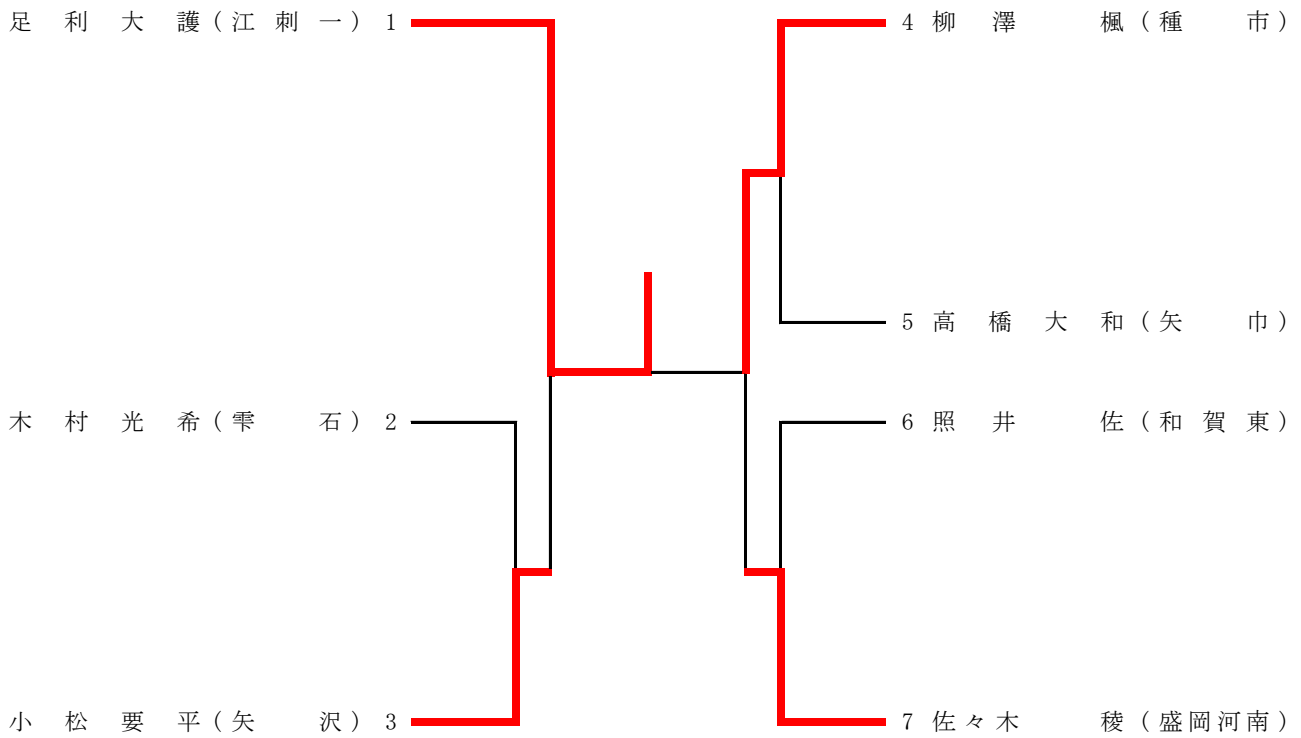


## 男子個人試合 81kg級

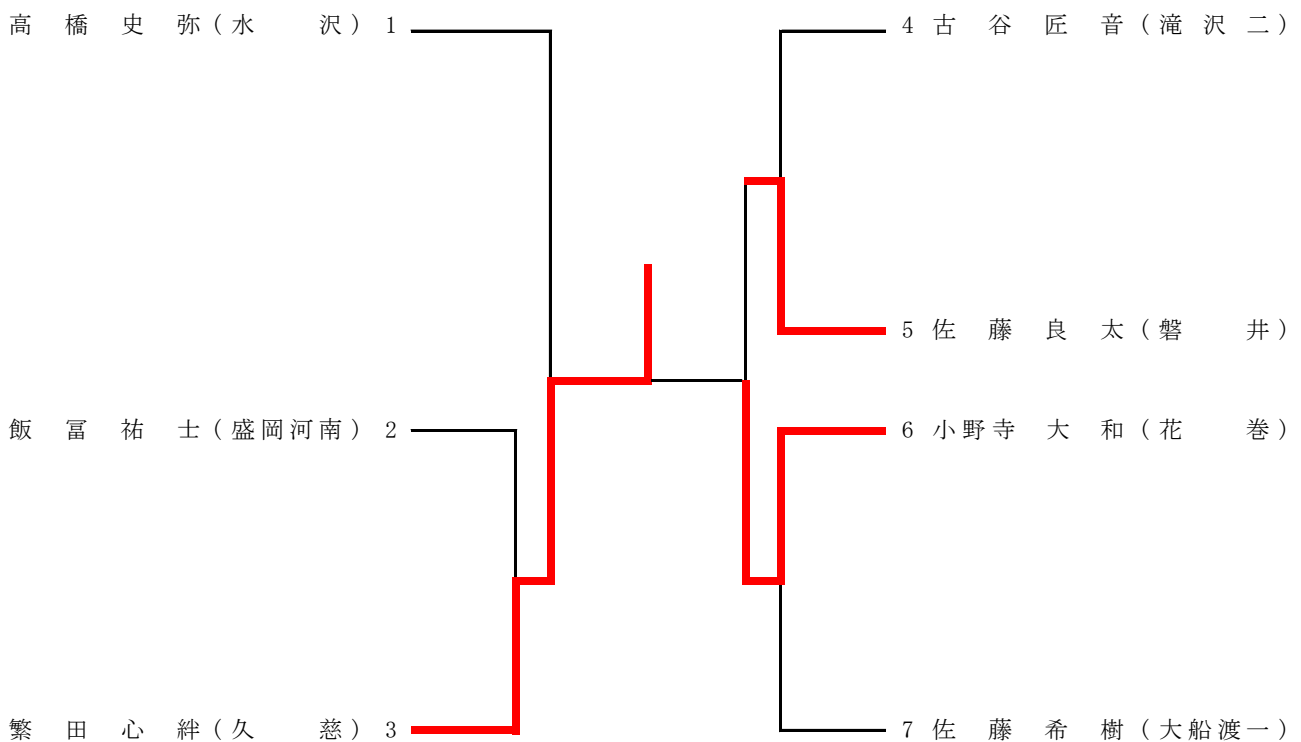




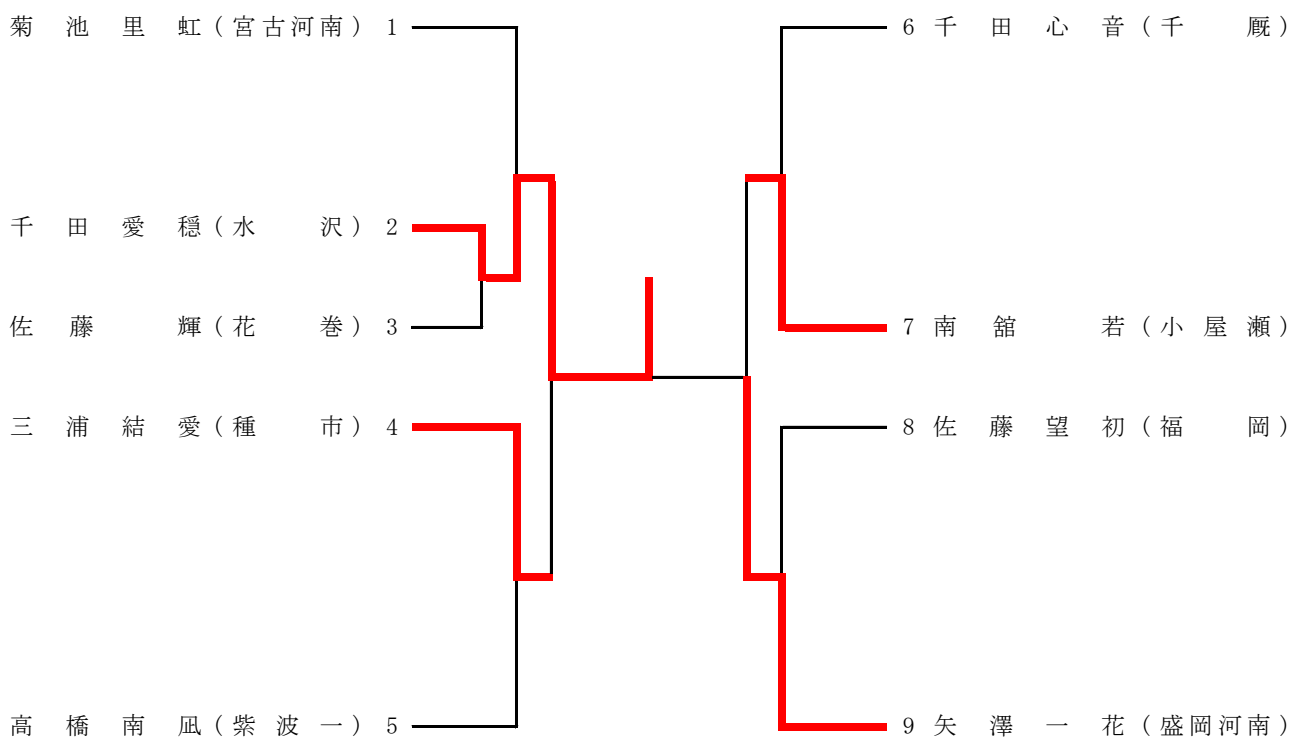
## 男子個人試合 90kg級



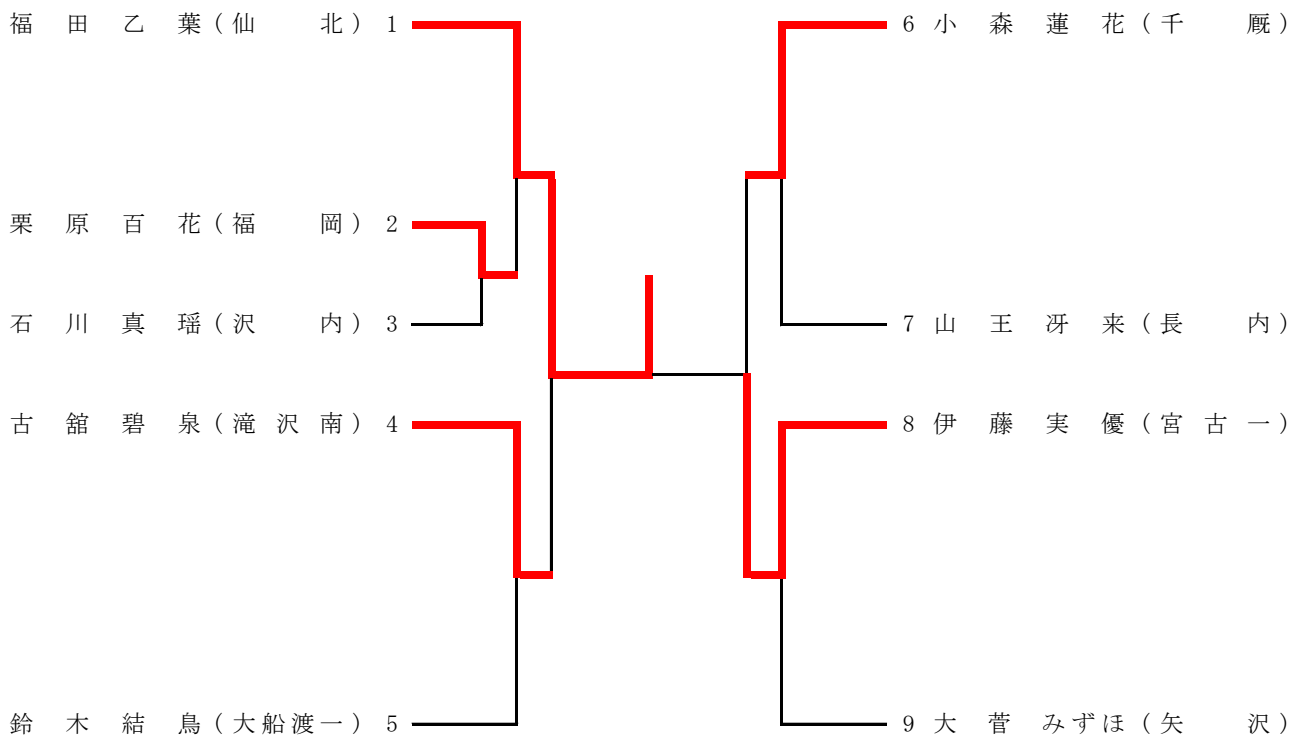
## 男子個人試合 90kg超級



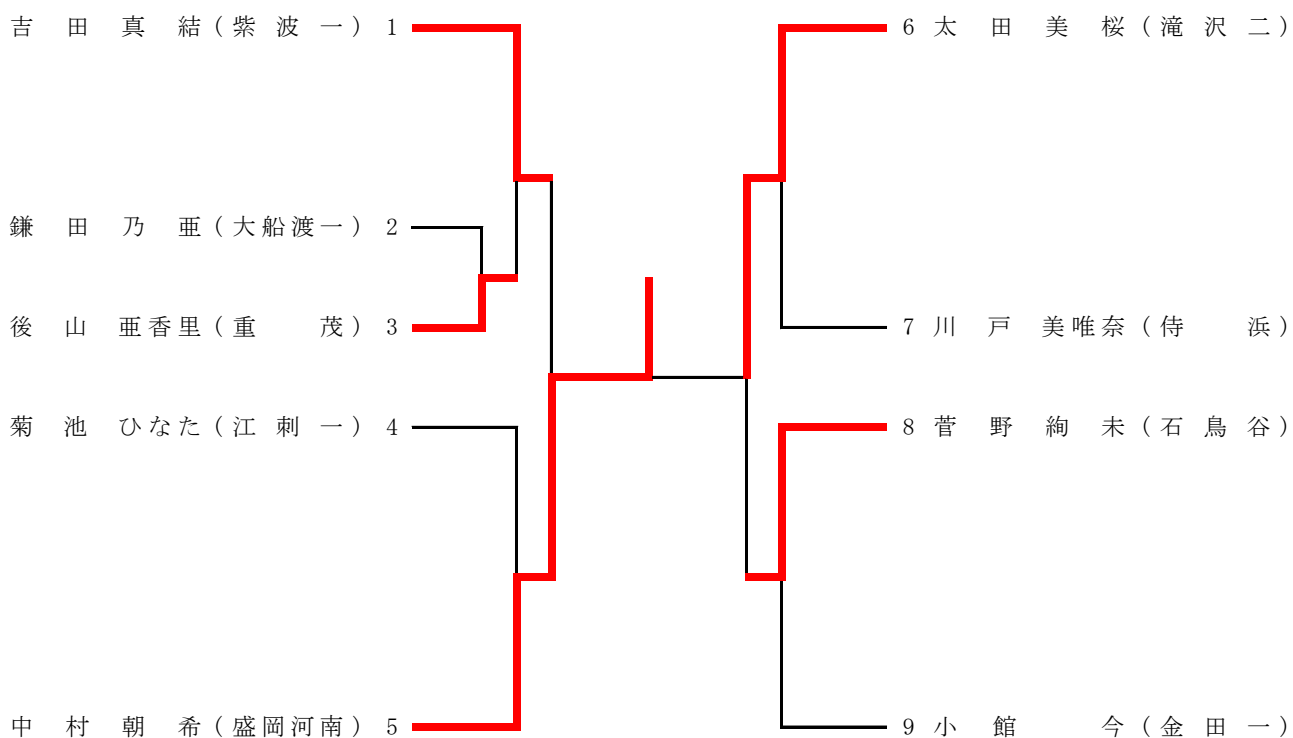
## 女子個人試合 40kg級



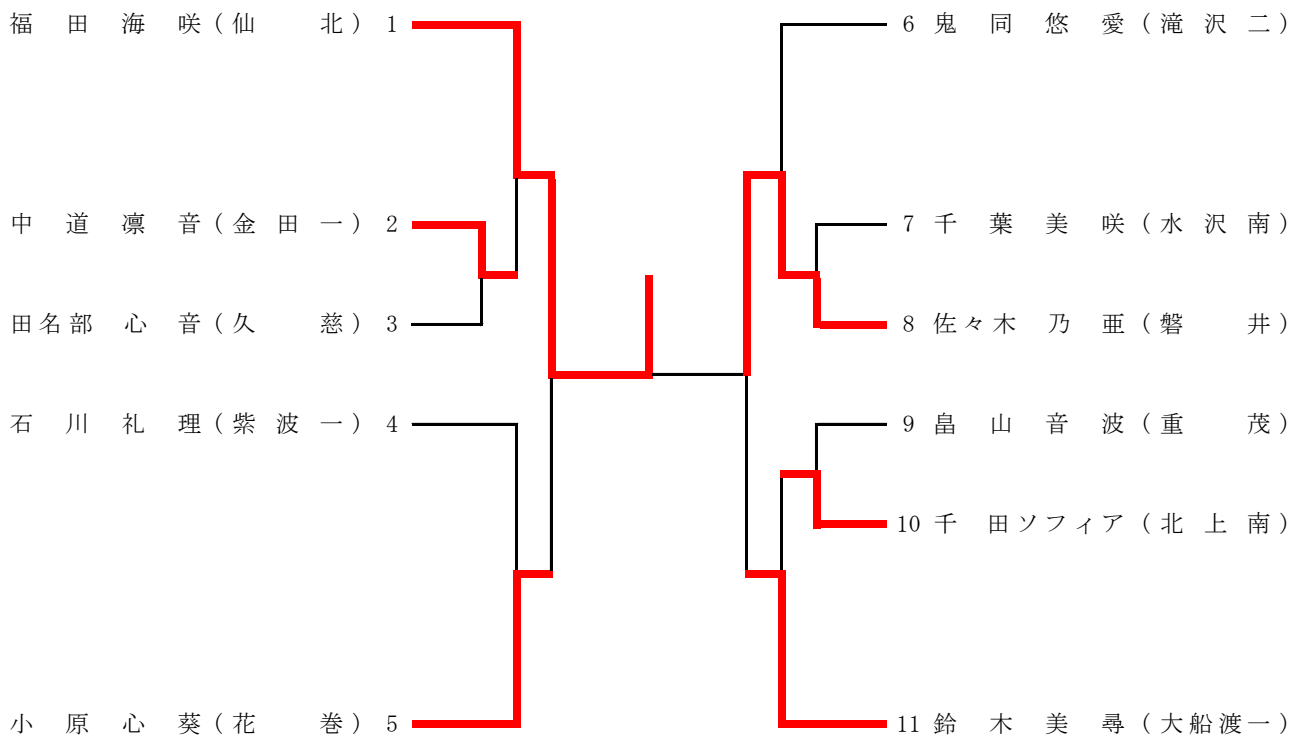
## 女子個人試合 44kg級



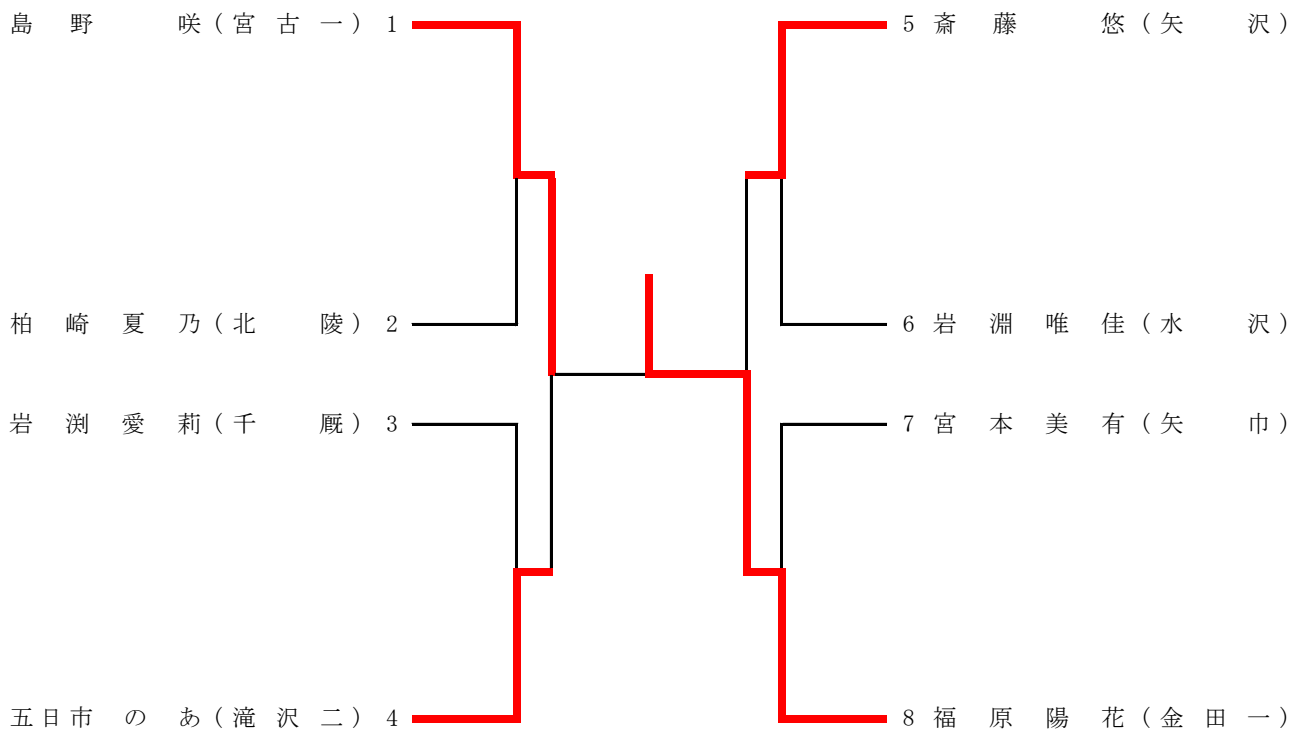
## 女子個人試合 48kg級



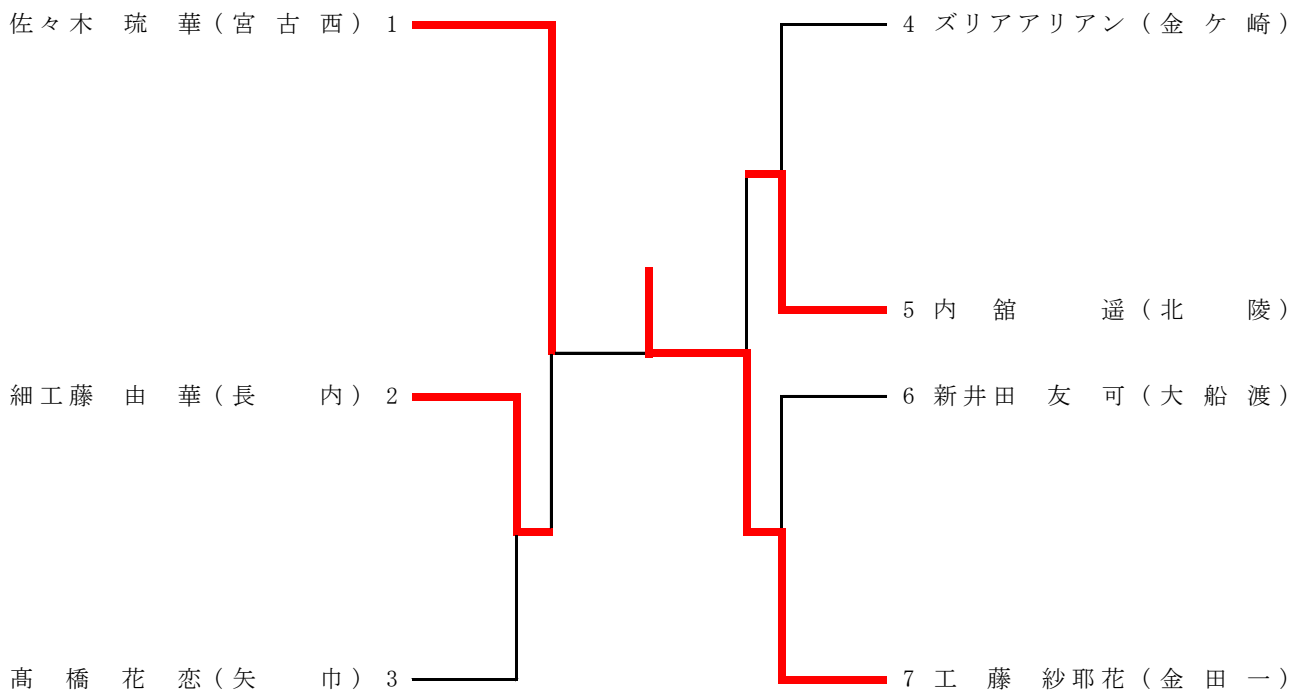
## 女子個人試合 52kg級



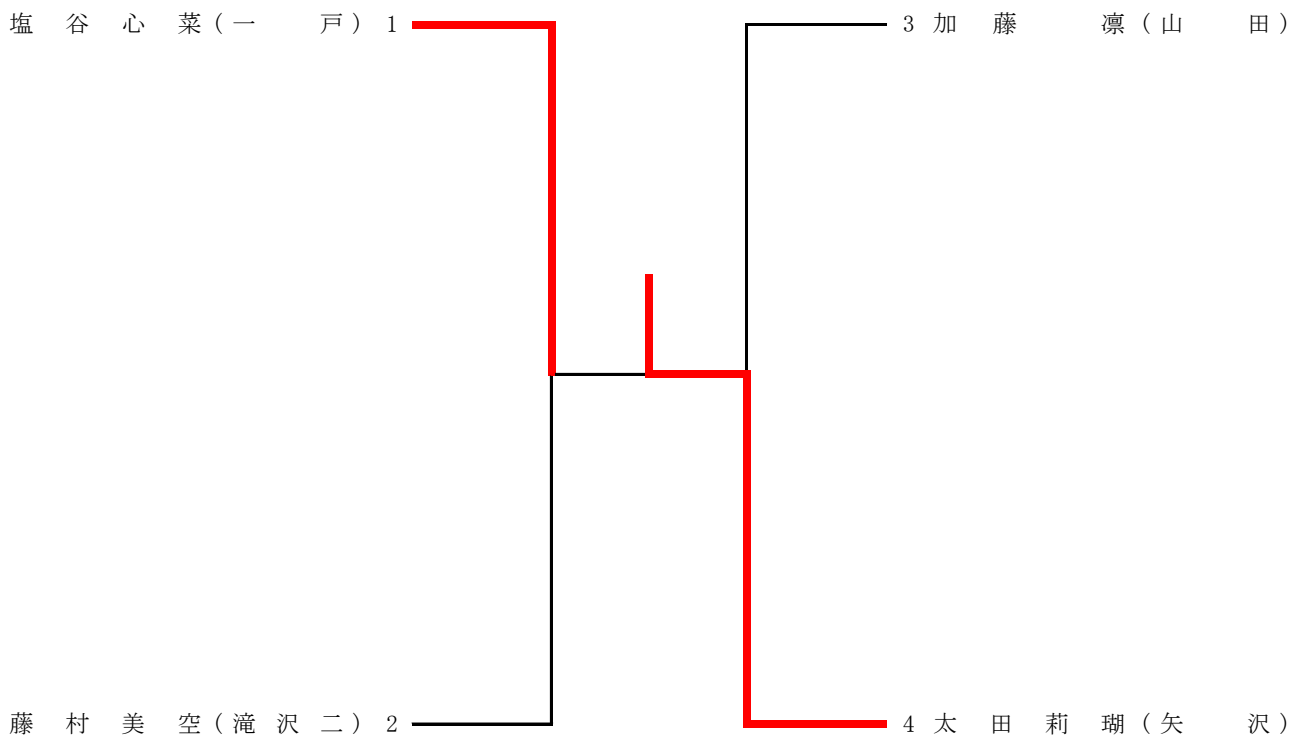
## 女子個人試合 57kg級



## 女子個人試合 63kg級



## 女子個人試合 70kg級



## 女子個人試合 70kg超級

