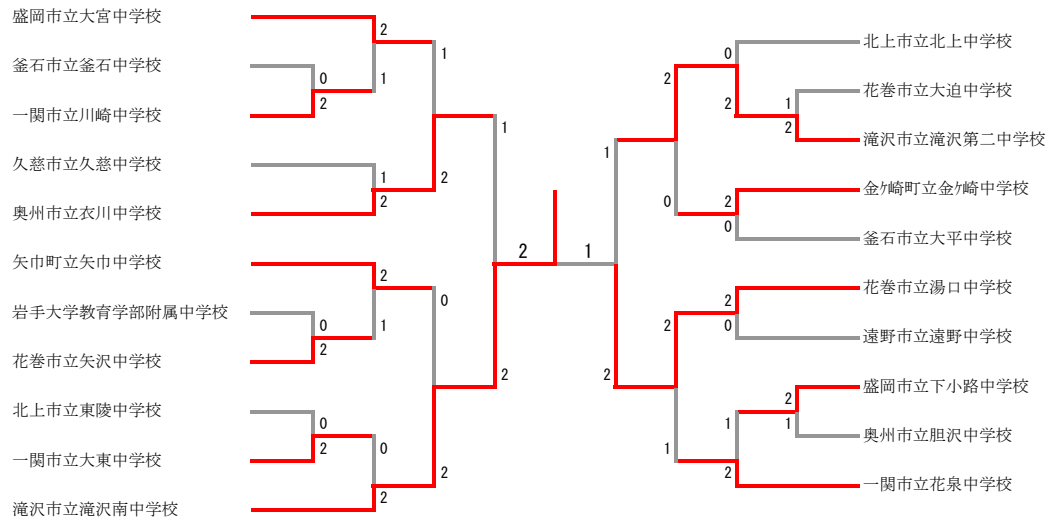


令和4年度岩手県中学校新人大会バドミントン競技【男子団体】

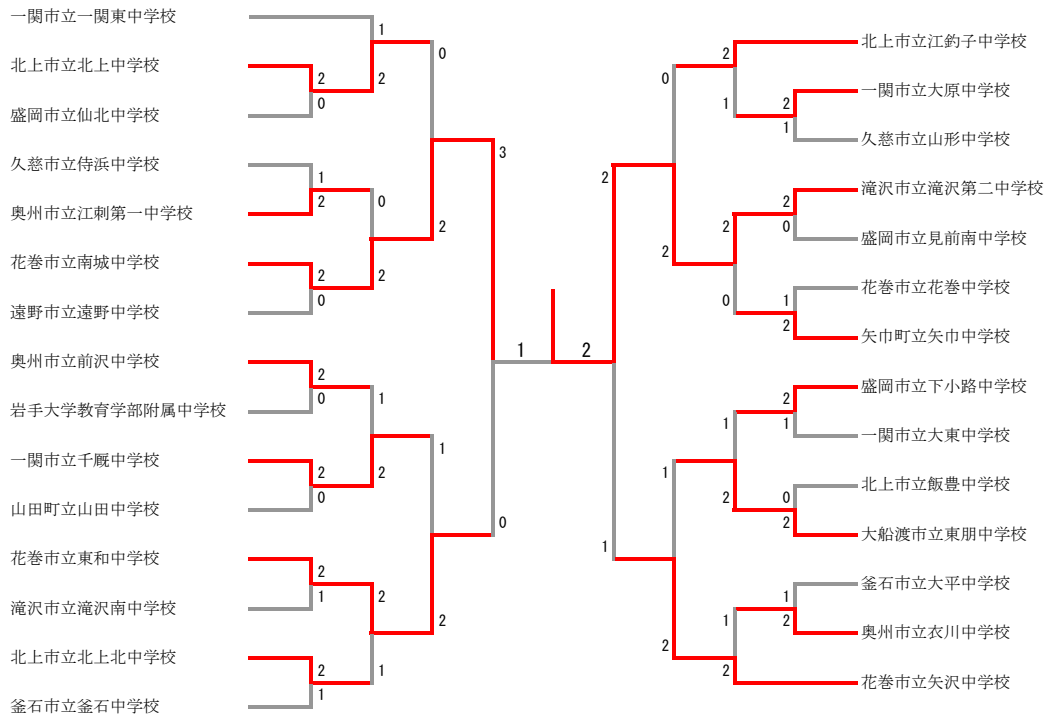


シード順位決定戦



滝沢市立滝沢南中学校 初優勝

令和4年度岩手県中学校新人大会バドミントン競技【女子団体】

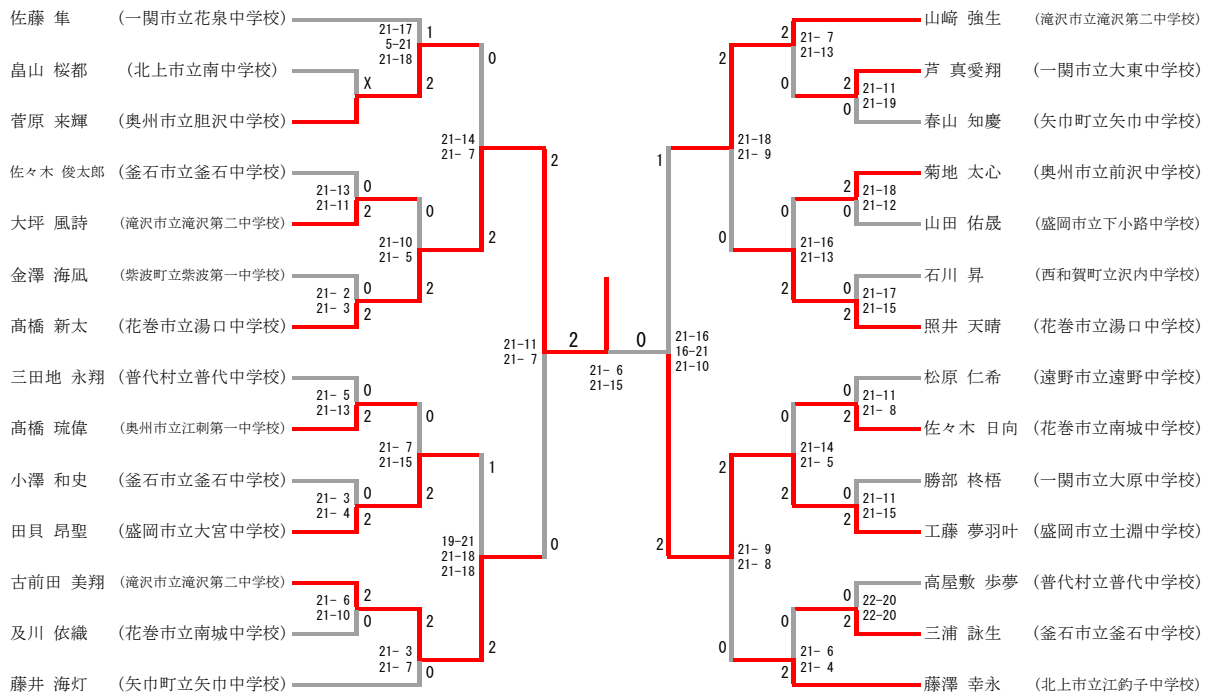


シード順位決定戦



滝沢市立滝沢第二中学校 初優勝

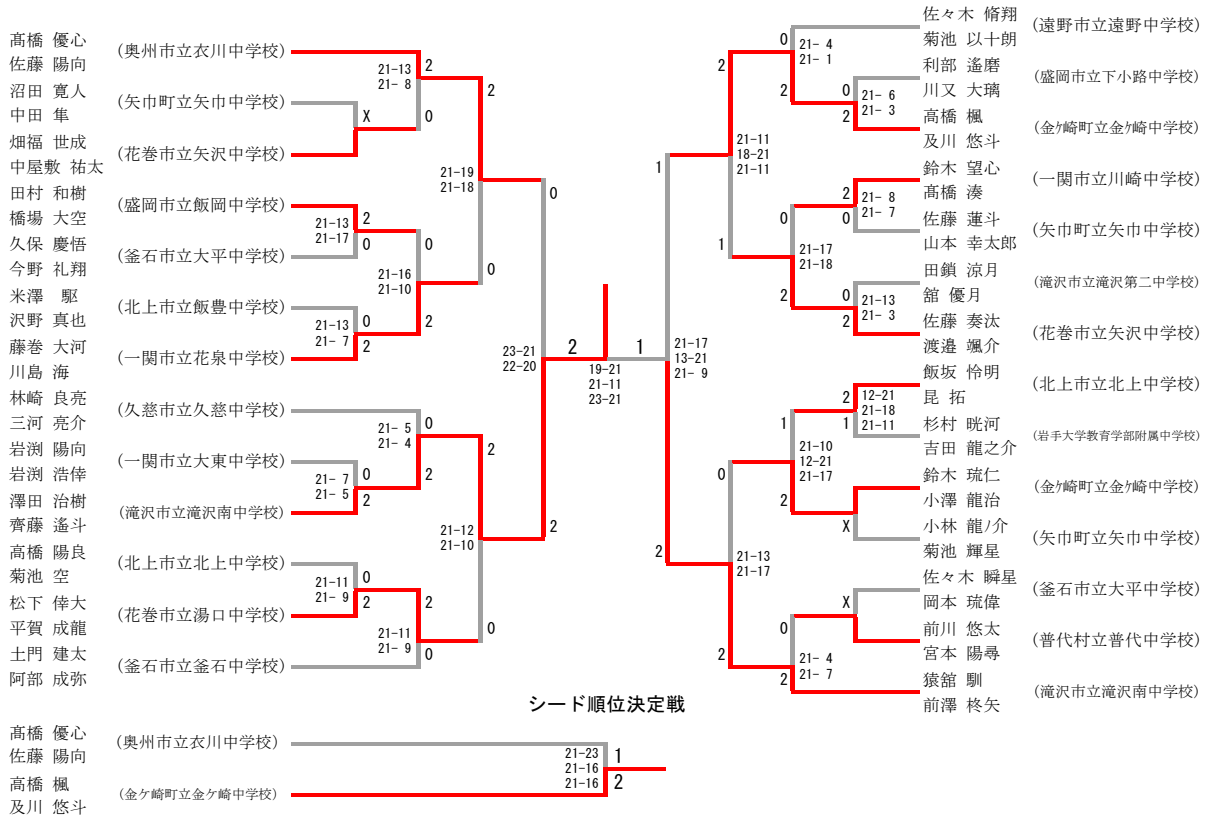
## 令和4年度岩手県中学校新人大会バドミントン競技【男子シングルス】



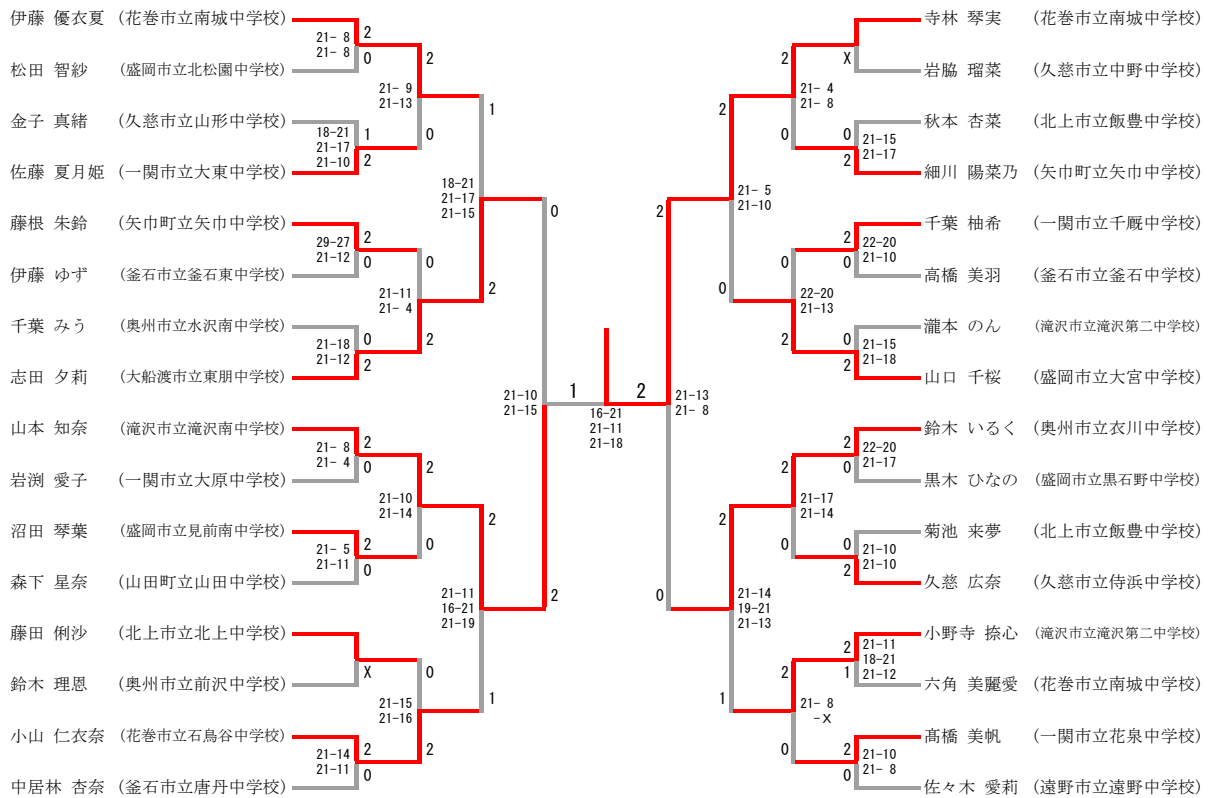
### シード順位決定戦



## 令和4年度岩手県中学校新人大会バドミントン競技【男子ダブルス】



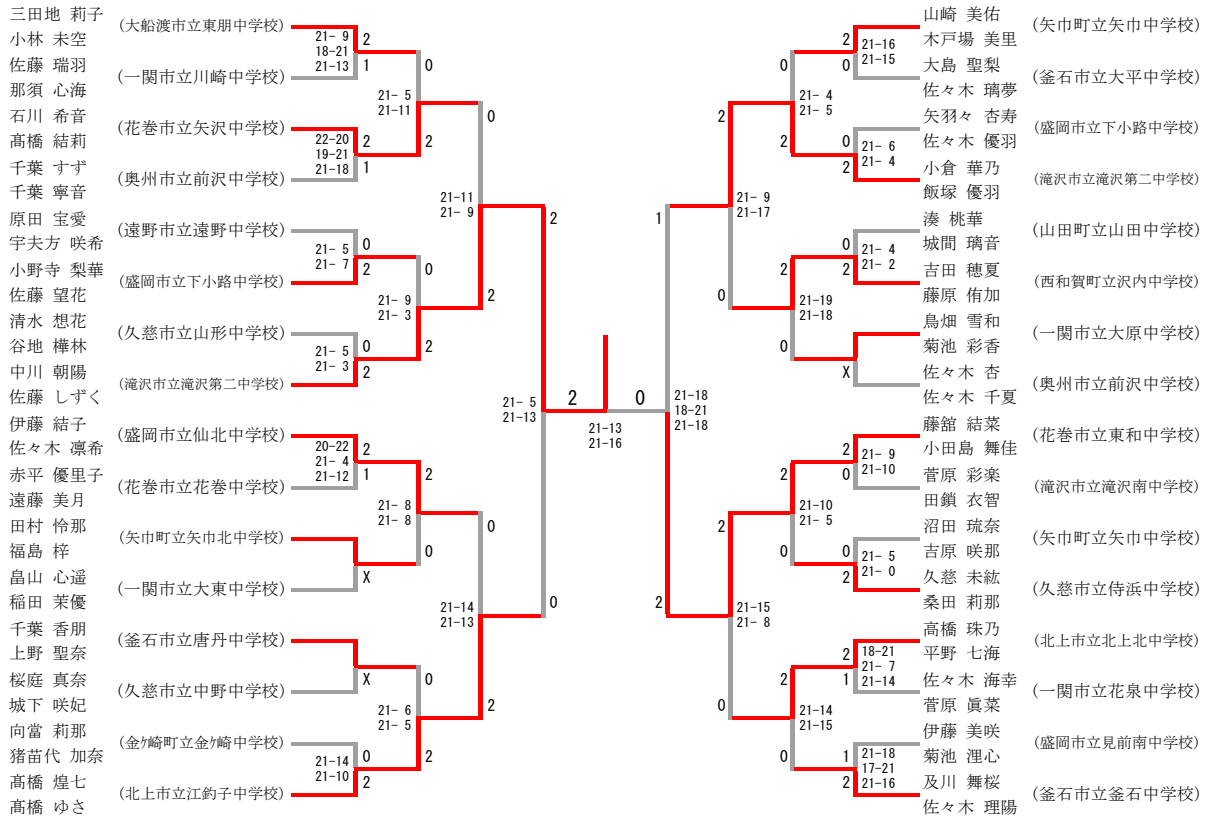
令和4年度岩手県中学校新人大会バドミントン競技【女子シングルス】



シード順位決定戦



## 令和4年度岩手県中学校新人大会バドミントン競技【女子ダブルス】



三田地 莉子 (大船渡市立東朋中学校) 21-9, 18-21, 21-13

小林 未空 (一関市立川崎中学校) 21-5, 21-11

佐藤 瑞羽 (花巻市立矢沢中学校) 22-20, 19-21, 21-18

那須 心海 (奥州市立前沢中学校) 21-5, 21-7

石川 希音 (遠野市立遠野中学校) 21-5, 21-7

高橋 結莉 (盛岡市立下小路中学校) 21-9, 21-3

千葉 すず (久慈市立山形中学校) 21-5, 21-3

千葉 寧音 (滝沢市立滝沢第二中学校) 21-5, 21-3

原田 宝愛 (盛岡市立仙北中学校) 20-22, 21-4, 21-12

宇夫方 咲希 (花巻市立花巻中学校) 21-8, 21-8

小野寺 梨華 (矢巾町立矢巾北中学校) X

佐藤 望花 (一関市立大東中学校) 21-14, 21-13

清水 想花 (釜石市立唐丹中学校) X

谷地 樺林 (久慈市立中野中学校) 21-6, 21-5

中川 朝陽 (金ヶ崎町立金ヶ崎中学校) 21-14, 21-10

佐藤 しずく (北上市立江釣子中学校) 21-14, 21-10

伊藤 結子 (盛岡市立仙北中学校) 20-22, 21-4, 21-12

佐々木 凜希 (花巻市立花巻中学校) 21-8, 21-8

赤平 優里子 (矢巾町立矢巾北中学校) X

遠藤 美月 (一関市立大東中学校) 21-14, 21-13

田村 怜那 (釜石市立唐丹中学校) X

福島 梓 (久慈市立中野中学校) 21-6, 21-5

畠山 心遥 (金ヶ崎町立金ヶ崎中学校) 21-14, 21-10

稲田 茉優 (北上市立江釣子中学校) 21-14, 21-10

千葉 香朋 (北上市立江釣子中学校) 21-14, 21-10

上野 聖奈 (北上市立江釣子中学校) 21-14, 21-10

桜庭 真奈 (北上市立江釣子中学校) 21-14, 21-10

城下 咲妃 (北上市立江釣子中学校) 21-14, 21-10

向藪 莉那 (北上市立江釣子中学校) 21-14, 21-10

猪苗代 加奈 (北上市立江釣子中学校) 21-14, 21-10

高橋 煌七 (北上市立江釣子中学校) 21-14, 21-10

高橋 ゆさ (北上市立江釣子中学校) 21-14, 21-10

山崎 美佑 (矢巾町立矢巾中学校) 21-16, 21-15

木戸場 美里 (釜石市立大平中学校) 21-4, 21-5

大島 聖梨 (釜石市立大平中学校) 21-4, 21-5

佐々木 璃夢 (盛岡市立下小路中学校) 21-6, 21-4

矢羽々 杏寿 (盛岡市立下小路中学校) 21-6, 21-4

佐々木 優羽 (滝沢市立滝沢第二中学校) 21-9, 21-17

小倉 華乃 (滝沢市立滝沢第二中学校) 21-4, 21-2

飯塚 優羽 (滝沢市立滝沢第二中学校) 21-19, 21-18

湊 桃華 (山田町立山田中学校) 21-19, 21-18

城間 璃音 (西和賀町立沢内中学校) 21-19, 21-18

吉田 穂夏 (西和賀町立沢内中学校) 21-19, 21-18

藤原 侑加 (一関市立大原中学校) 21-19, 21-18

鳥畑 雪和 (一関市立大原中学校) 21-19, 21-18

菊池 彩香 (一関市立大原中学校) 21-19, 21-18

佐々木 杏 (奥州市立前沢中学校) 21-19, 21-18

佐々木 千夏 (奥州市立前沢中学校) 21-19, 21-18

藤館 結菜 (花巻市立東和中学校) 21-9, 21-10

小田島 舞佳 (花巻市立東和中学校) 21-9, 21-10

菅原 彩奏 (滝沢市立滝沢南中学校) 21-10, 21-5

田鎖 衣智 (滝沢市立滝沢南中学校) 21-10, 21-5

沼田 琉奈 (矢巾町立矢巾中学校) 21-5, 21-0

吉原 咲那 (矢巾町立矢巾中学校) 21-5, 21-0

久慈 未紘 (久慈市立侍浜中学校) 21-5, 21-0

久慈 未紘 (久慈市立侍浜中学校) 21-5, 21-0

桑田 莉那 (久慈市立侍浜中学校) 21-5, 21-0

高橋 珠乃 (北上市立北上北中学校) 18-21, 21-7, 21-14

平野 七海 (北上市立北上北中学校) 18-21, 21-7, 21-14

佐々木 海幸 (一関市立花泉中学校) 21-14, 21-15

菅原 眞菜 (一関市立花泉中学校) 21-14, 21-15

伊藤 美咲 (盛岡市立見前南中学校) 21-18, 17-21, 21-16

菊池 湊心 (盛岡市立見前南中学校) 21-18, 17-21, 21-16

及川 舞桜 (釜石市立釜石中学校) 21-18, 17-21, 21-16

佐々木 理陽 (釜石市立釜石中学校) 21-18, 17-21, 21-16