

令和3年度 第68回岩手県中学校総合体育大会 柔道競技 大会結果

期日：令和3年7月17日(土)

会場：岩手県営武道館

【男子団体】

順位	学校名
1位	大船渡市立第一中学校
2位	久慈市立久慈中学校
3位	野田村立野田中学校
3位	一戸町立一戸中学校

【女子団体】

順位	学校名
1位	盛岡市立河南中学校
2位	紫波町立紫波第一中学校
3位	大船渡市立大船渡中学校
3位	久慈市立長内中学校

【男子個人】

階級	順位	氏名	学校名	学年
50kg級	1位	觸 澤 蒼	乙部	2
	2位	鬼 同 健 悠	滝沢二	3
	3位	菊 池 颯 太	江刺一	3
	3位	二 子 海 斗	長内	3
55kg級	1位	小野寺 彩 仁	盛岡河南	3
	2位	石 綿 桜 太	北上南	3
	3位	大 堰 悠 矢	北上南	3
	3位	吉 田 雄 大	沼宮内	2
60kg級	1位	千 田 徠 貴	水沢	3
	2位	成 田 謙 伸	仙北	3
	3位	澤久保 吉 兆	一戸	2
	3位	伊 藤 慎 人	石鳥谷	3
66kg級	1位	伊 藤 旬	宮古一	3
	2位	菊 地 魁 斗	江刺一	3
	3位	小野家 嵩	九戸	3
	3位	中 野 透 真	野田	2
73kg級	1位	佐々木 優 大	大船渡一	3
	2位	佐々木 雅 大	水沢	2
	3位	猪 股 聖 華	一戸	2
	3位	山 田 脩 心	紫波二	3
81kg級	1位	深 倉 脩	盛岡河南	3
	2位	佐 藤 大 樹	金田一	3
	3位	足 利 大 護	江刺一	1
	3位	勝 田 莉 央	久慈	2
90kg級	1位	小屋畑 悠 介	久慈	2
	2位	石 川 亮	前沢	3
	3位	佐 藤 希 樹	大船渡一	1
	3位	本 木 瑞 基	一戸	3
90kg超級	1位	嶋 原 翼	滝沢二	3
	2位	阿 部 龍 樹	水沢	2
	3位	下屋舗 昊 聖	久慈	2
	3位	永 沢 大 樹	大船渡一	3

【女子個人】

階級	順位	氏名	学校名	学年
40kg級	1位	太 田 美 桜	北陵	1
	2位	金 子 恕 凧	大宮	1
	3位	松 田 詩 音	矢巾	2
	3位	南 館 杏	小屋瀬	2
44kg級	1位	小 松 秋 音	紫波一	2
	2位	野 中 海 良	仙北	2
	3位	渡 辺 は 菜	西根一	2
	3位	菊 地 楓	江刺一	2
48kg級	1位	根 子 美 優	紫波一	3
	2位	鎌 田 海 心	厨川	2
	3位	松 田 伽 音	北上南	2
	3位	古 館 野乃花	滝沢南	3
52kg級	1位	一 戸 柚	長内	3
	2位	山 坂 湖 子	滝沢	2
	3位	福 原 陽 花	金田一	1
	3位	土 屋 真奈海	一戸	3
57kg級	1位	中 村 悠 月	盛岡河南	3
	2位	工 藤 紗耶花	金田一	1
	3位	高 橋 芽	和賀東	3
	3位	小野寺 胡 珀	花巻	3
63kg級	1位	坂 下 歌 音	久慈	3
	2位	小 西 莉 緒	大船渡	3
	3位	岩 渕 倫 花	水沢	3
	3位	佐々木 琉 華	宮古西	1
70kg級	1位	千田 ティアラ	北上南	3
	2位	井 原 唯 那	宮古河南	3
	3位	阿 部 凜々花	花巻	2
	3位	樋 口 翠	黒石野	3
70kg超級	1位	石 川 奈七子	矢巾	3
	2位	市 村 千 愛	下小路	3
	3位	白 沢 優 衣	滝沢	1
	3位	及 川 美 空	江刺一	3

令和3年度 第68回岩手県中学校総合体育大会 柔道競技 団体試合結果

男子 準決勝

学校名	久慈市立久慈中学校	5	決まり技	0	一戸町立一戸中学校
先鋒	柴田 勇毅	○	縦四方固		苗代澤 千磨
次鋒	坂本 大雅	○	払腰		澤久保 吉兆
中堅	勝田 莉央	○	横四方固		猪股 聖華
副将	小屋畑 悠介	○	大外刈		後藤 健介
大将	下屋鋪 昊聖	○	払腰		本木 瑞基

学校名	野田村立野田中学校	1	決まり技	4	大船渡市立第一中学校
先鋒	中野 伶音		合技	○	内海 由也
次鋒	中野 透真		小外掛	○	近藤 希龍
中堅	米田 蒼志	○	合技		吉田 海舟
副将	野竹 翔太		内股	○	佐々木 優大
大将	野場 義生		合技	○	永沢 大樹

男子 決勝

学校名	久慈市立久慈中学校	1	決まり技	2	大船渡市立第一中学校
先鋒	柴田 勇毅		引分		内海 由也
次鋒	坂本 大雅	○	大外刈		近藤 希龍
中堅	勝田 莉央		引分		吉田 海舟
副将	小屋畑 悠介		内股	○	佐々木 優大
大将	下屋鋪 昊聖		反則勝	○	永沢 大樹

女子 準決勝

学校名	紫波町立紫波第一中学校	2	決まり技	1	久慈市立長内中学校
先鋒	小松 秋音		合技	○	一戸 柚
中堅	根子 美優	○	内股		賀口 彩花
大将	工藤 凜哩	○	合技		四作 椛乃

学校名	大船渡市立大船渡中学校	1	決まり技	2	盛岡市立河南中学校
先鋒			不戦勝	○	中村 朝希
中堅	小西 莉緒	○	合技		青山 桃花
大将	新井田 和可		大内刈	○	中村 悠月

女子 決勝

学校名	紫波町立紫波第一中学校	1	決まり技	1代	盛岡市立河南中学校
先鋒	小松 秋音	○	送襟絞		中村 朝希
中堅	根子 美優		引分		青山 桃花
大将	工藤 凜哩		大内刈	○	中村 悠月
代表	工藤 凜哩		横四方固	○	中村 悠月

令和3年度 第68回岩手県中学校総合体育大会 柔道競技 個人試合結果

男子 50kg級

	選手名	学校名	勝敗	決まり技	勝敗	学校名	選手名
準決勝	鬼 同 健 悠	滝 沢 二	○GS	背負投		長 内	二 子 海 斗
	觸 澤 蒼	乙 部	○	合技		江 刺 一	菊 池 颯 太
決勝	鬼 同 健 悠	滝 沢 二		横四方固	○	乙 部	觸 澤 蒼

男子 55kg級

	選手名	学校名	勝敗	決まり技	勝敗	学校名	選手名
準決勝	大 堰 悠 矢	北 上 南		合技	○	盛岡河南	小野寺 彩 仁
	石 綿 桜 太	北 上 南	○GS	僅差		沼 宮 内	吉 田 雄 大
決勝	小野寺 彩 仁	盛岡河南	○	技有優勢		北 上 南	石 綿 桜 太

男子 60kg級

	選手名	学校名	勝敗	決まり技	勝敗	学校名	選手名
準決勝	千 田 徠 貴	水 沢	○	内股		一 戸	澤久保 吉 兆
	伊 藤 慎 人	石 鳥 谷		技有優勢	○GS	仙 北	成 田 謙 伸
決勝	千 田 徠 貴	水 沢	○GS	内股		仙 北	成 田 謙 伸

男子 66kg級

	選手名	学校名	勝敗	決まり技	勝敗	学校名	選手名
準決勝	伊 藤 旬	宮 古 一	○	一本背負投		九 戸	小野家 嵩
	中 野 透 真	野 田		技有優勢	○	江 刺 一	菊 地 魁 斗
決勝	伊 藤 旬	宮 古 一	○	送襟絞		江 刺 一	菊 地 魁 斗

男子 73kg級

	選手名	学校名	勝敗	決まり技	勝敗	学校名	選手名
準決勝	猪 股 聖 華	一 戸		支釣込足	○	大船渡一	佐々木 優 大
	山 田 脩 心	紫 波 二		背負投	○	水 沢	佐々木 雅 大
決勝	佐々木 優 大	大船渡一	○	大内刈		水 沢	佐々木 雅 大

男子 81kg級

	選手名	学校名	勝敗	決まり技	勝敗	学校名	選手名
準決勝	佐 藤 大 樹	金 田 一	○	技有優勢		久 慈	勝 田 莉 央
	足 利 大 護	江 刺 一		送襟絞	○	盛岡河南	深 倉 脩
決勝	佐 藤 大 樹	金 田 一		僅差	○	盛岡河南	深 倉 脩

男子 90kg級

	選手名	学校名	勝敗	決まり技	勝敗	学校名	選手名
準決勝	石 川 亮	前 沢	○	合技		一 戸	本 木 瑞 基
	佐 藤 希 樹	大船渡一		払腰	○	久 慈	小 屋 畑 悠 介
決勝	石 川 亮	前 沢		合技	○GS	久 慈	小 屋 畑 悠 介

男子 90kg超級

	選手名	学校名	勝敗	決まり技	勝敗	学校名	選手名
準決勝	鳴 原 翼	滝 沢 二	○	技有優勢		久 慈	下 屋 鋪 昊 聖
	永 沢 大 樹	大船渡一		合技	○	水 沢	阿 部 龍 樹
決勝	鳴 原 翼	滝 沢 二	○	払腰		水 沢	阿 部 龍 樹

令和3年度 第68回岩手県中学校総合体育大会 柔道競技 個人試合結果

女子 40kg級

	選手名	学校名	勝敗	決まり技	勝敗	学校名	選手名
準決勝	太田美桜	北陵	○	大外		矢巾	松田詩音
	金子恕風	大宮	○	合技		小屋瀬	南館杏
決勝	太田美桜	北陵	○	払腰		大宮	金子恕風

女子 44kg級

	選手名	学校名	勝敗	決まり技	勝敗	学校名	選手名
準決勝	野中海良	仙北	○	合技		江刺一	菊地楓
	小松秋音	紫波一	○	上四方固		西根一	渡辺は菜
決勝	野中海良	仙北		技有優勢	○GS	紫波一	小松秋音

女子 48kg級

	選手名	学校名	勝敗	決まり技	勝敗	学校名	選手名
準決勝	根子美優	紫波一	○	大外		北上南	松田伽音
	古館野乃花	滝沢南		技有優勢	○	厨川	鎌田海心
決勝	根子美優	紫波一	○	合技		厨川	鎌田海心

女子 52kg級

	選手名	学校名	勝敗	決まり技	勝敗	学校名	選手名
準決勝	福原陽花	金田一		合技	○	長内	一戸柚
	山坂湖子	滝沢	○	合技		一戸	土屋真奈海
決勝	一戸柚	長内	○	合技		滝沢	山坂湖子

女子 57kg級

	選手名	学校名	勝敗	決まり技	勝敗	学校名	選手名
準決勝	工藤紗耶花	金田一	○	内股		花巻	小野寺胡珀
	中村悠月	盛岡河南	○	送襟締		和賀東	高橋芽
決勝	工藤紗耶花	金田一		送襟締	○	盛岡河南	中村悠月

女子 63kg級

	選手名	学校名	勝敗	決まり技	勝敗	学校名	選手名
準決勝	坂下歌音	久慈	○	袖釣込腰		水沢	岩渕倫花
	佐々木琉華	宮古西		反則勝	○	大船渡	小西莉緒
決勝	坂下歌音	久慈	○	合技		大船渡	小西莉緒

女子 70kg級

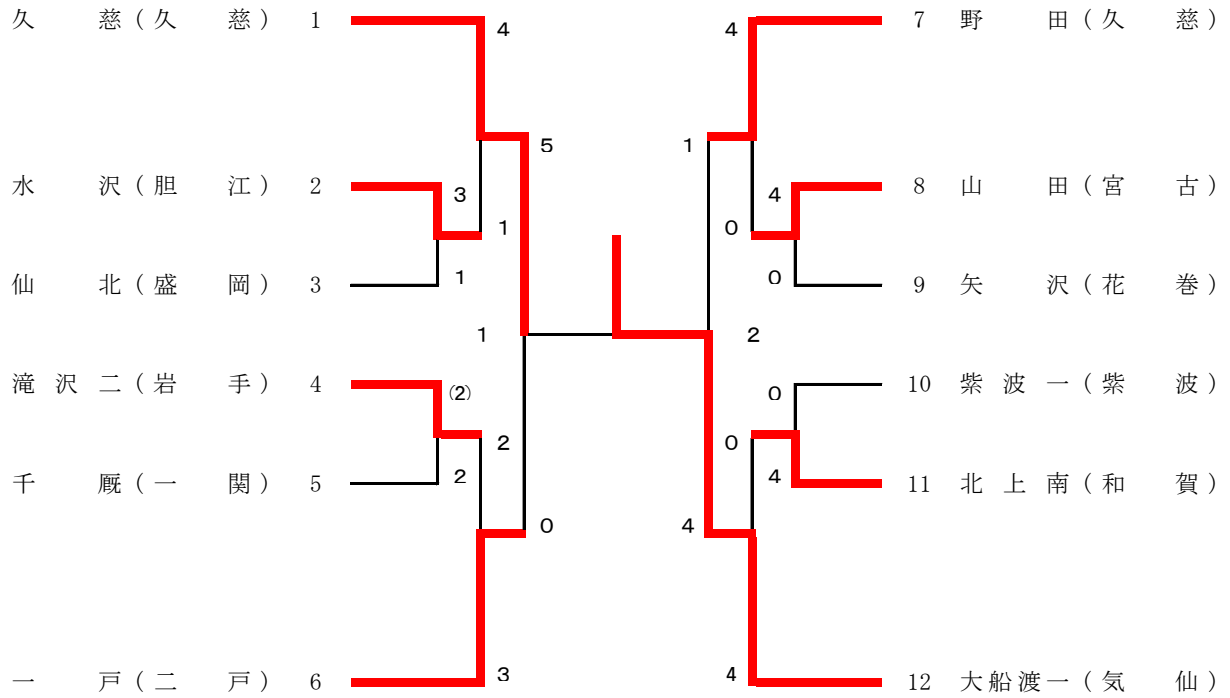
	選手名	学校名	勝敗	決まり技	勝敗	学校名	選手名
準決勝	千田ティアラ	北上南	○	縦四方固		花巻	阿部凜々花
	井原唯那	宮古河南	○GS	技有優勢		黒石野	樋口翠
決勝	千田ティアラ	北上南	○	縦四方固		宮古河南	井原唯那

女子 70kg超級

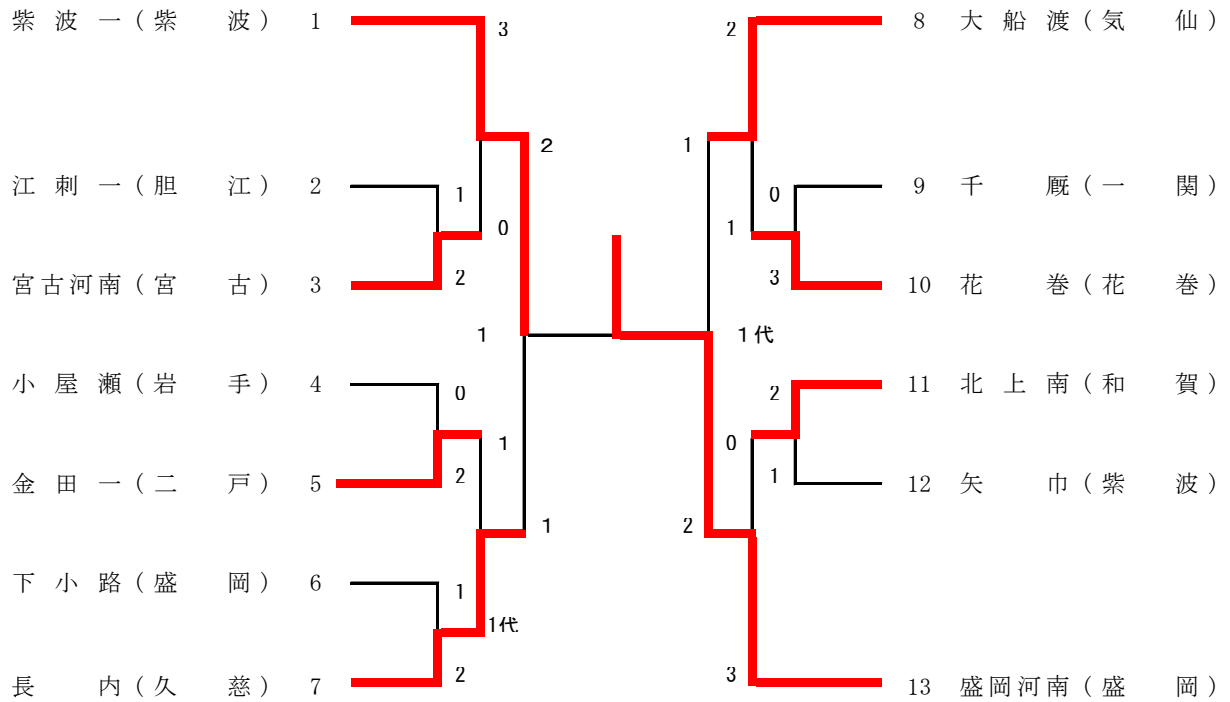
	選手名	学校名	勝敗	決まり技	勝敗	学校名	選手名
準決勝	石川奈七子	矢巾	○	払腰		滝沢	白沢優衣
	及川美空	江刺一		横四方固	○	下小路	市村千愛
決勝	石川奈七子	矢巾	○GS	技有優勢		下小路	市村千愛

柔道競技組み合わせ

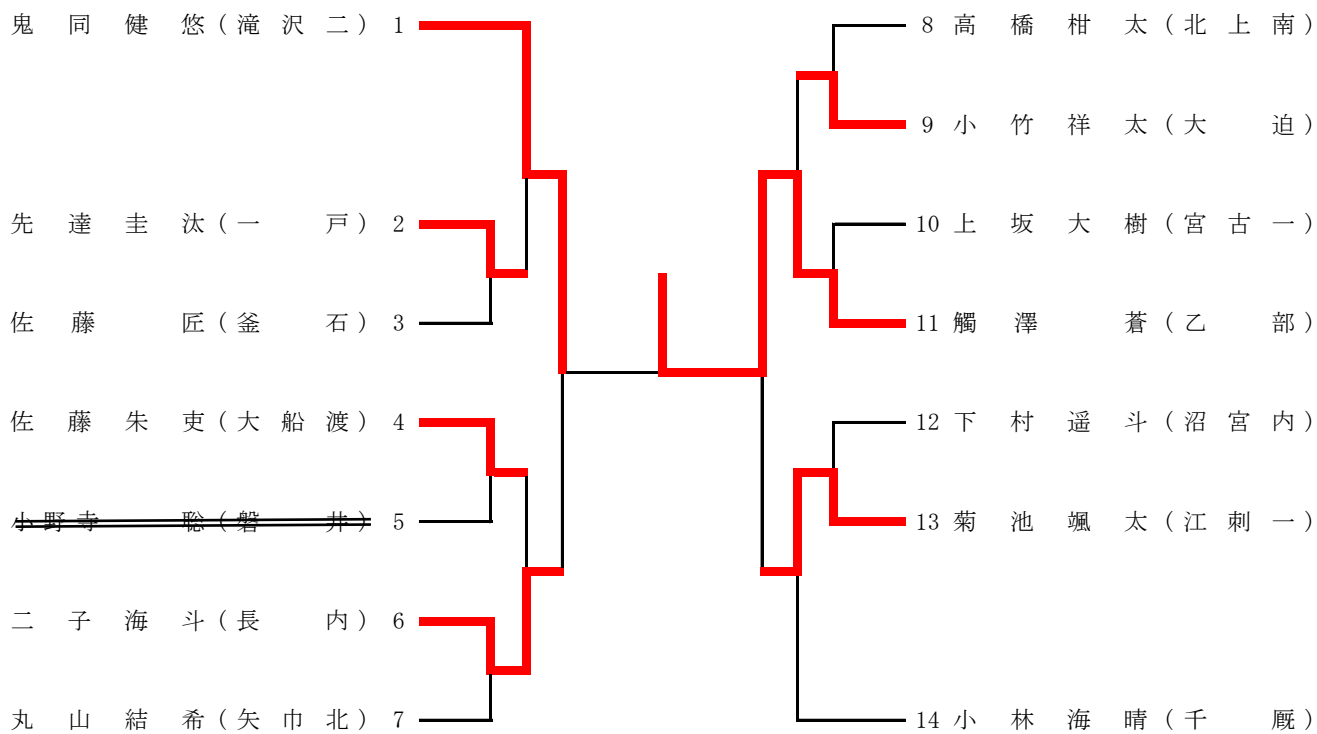
男子団体試合



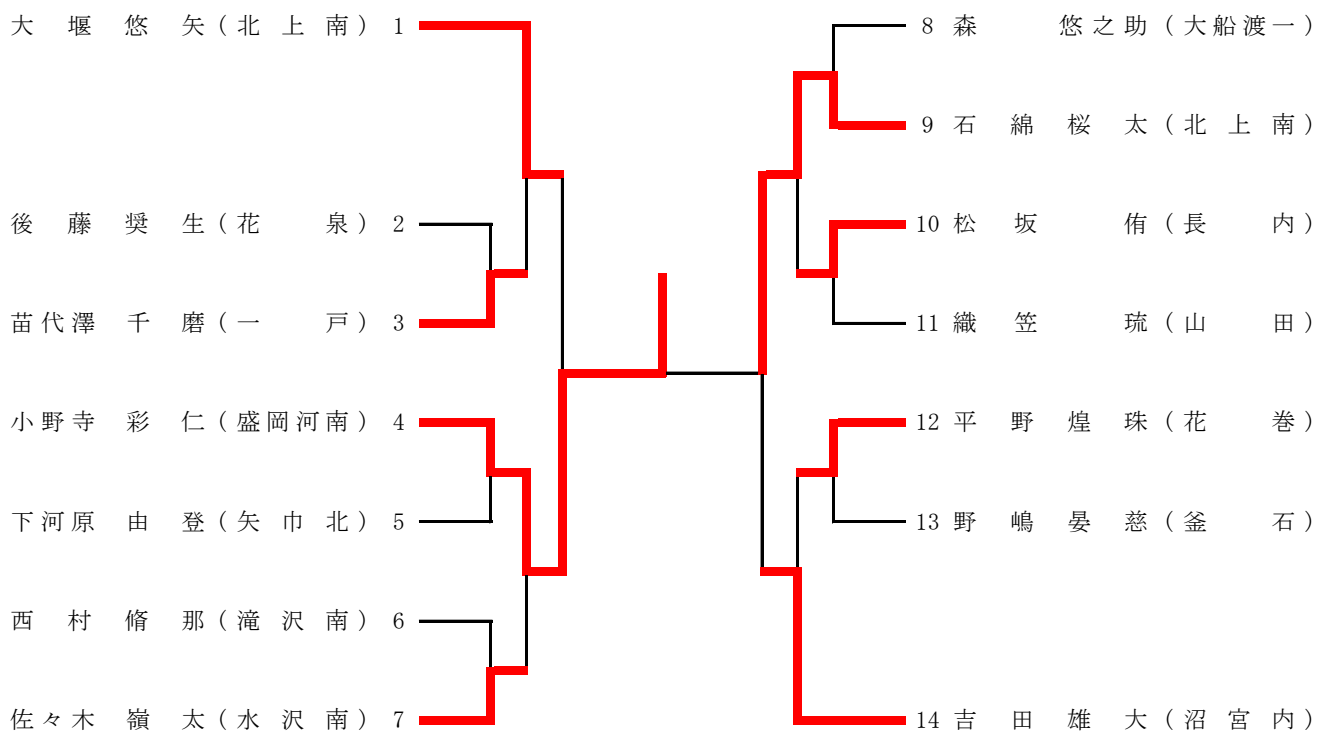
女子団体試合



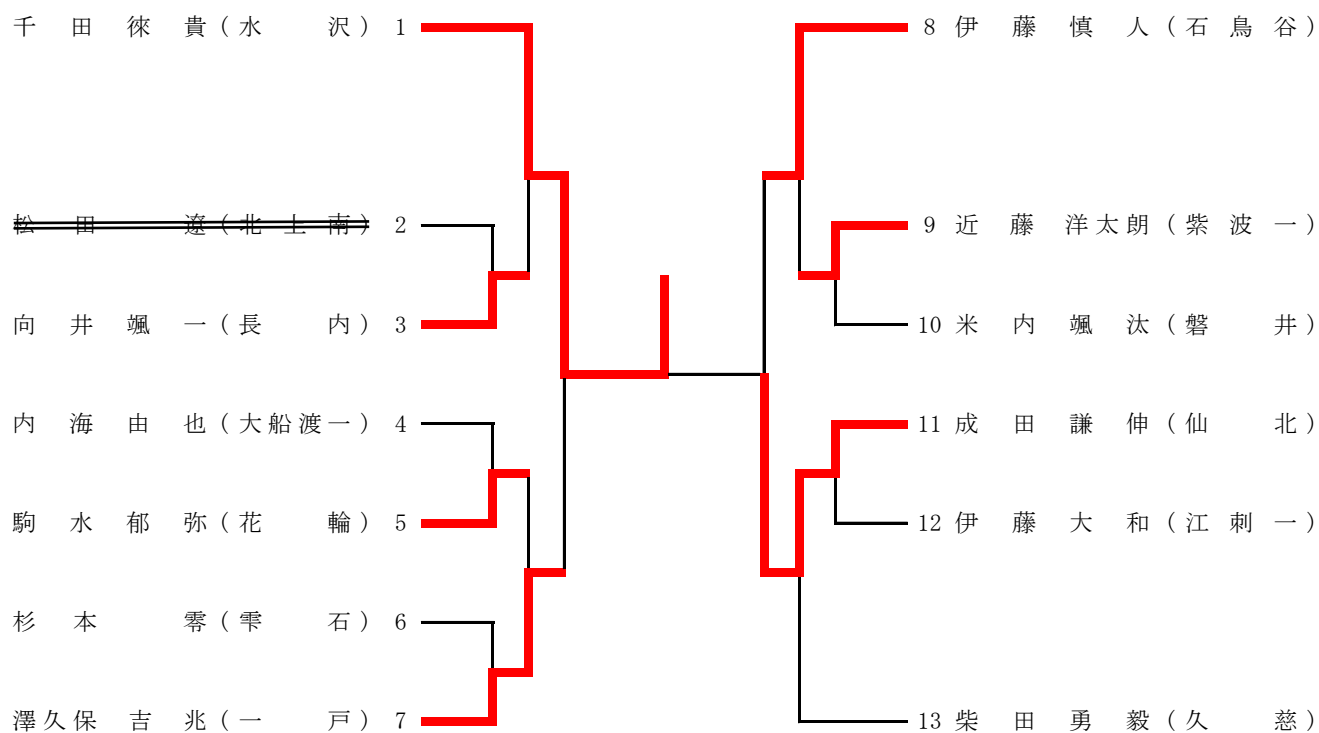
男子個人試合 50kg級



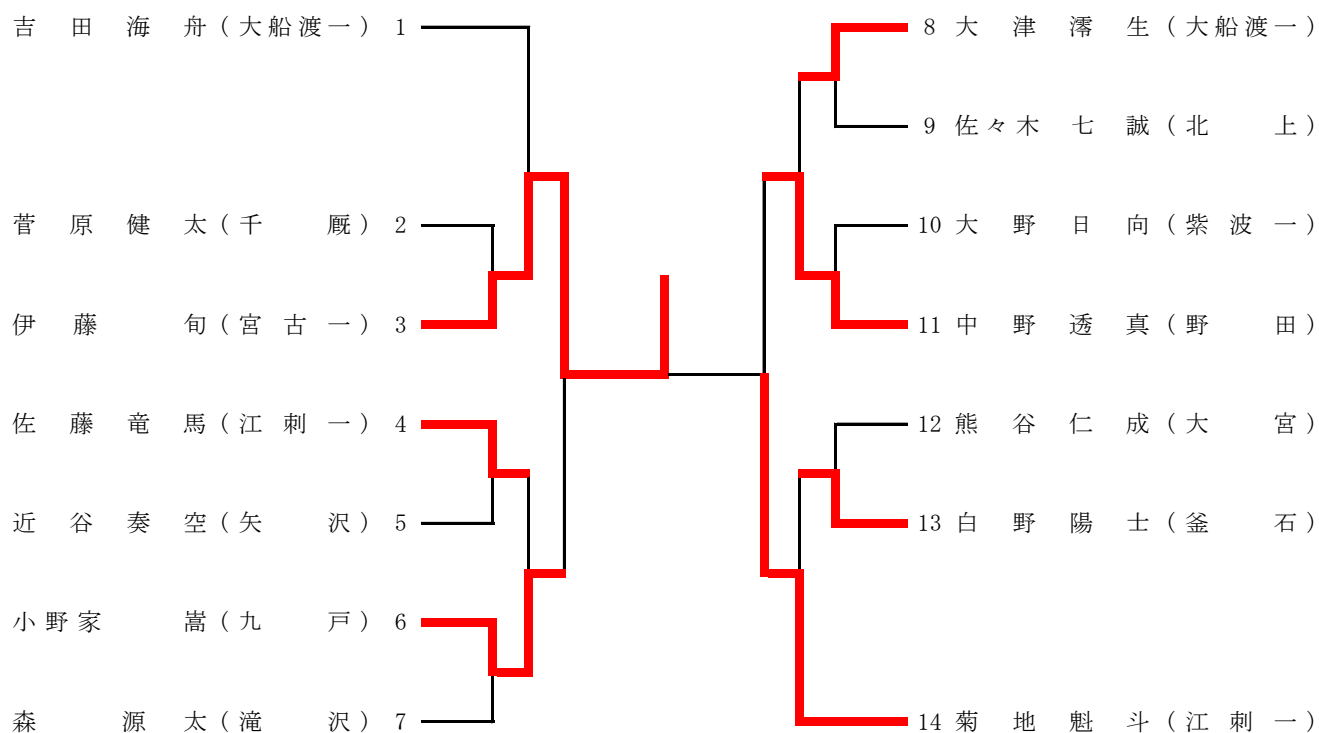
男子個人試合 55kg級



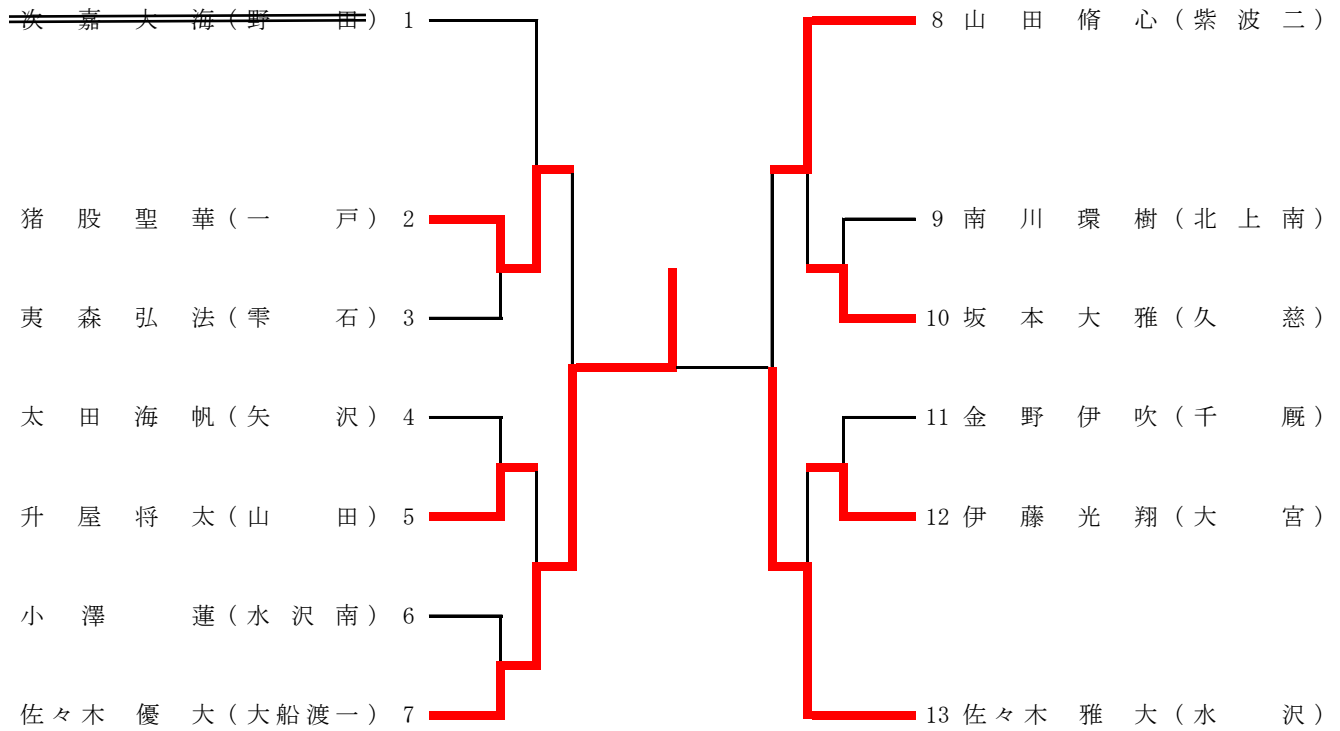
男子個人試合 60kg級



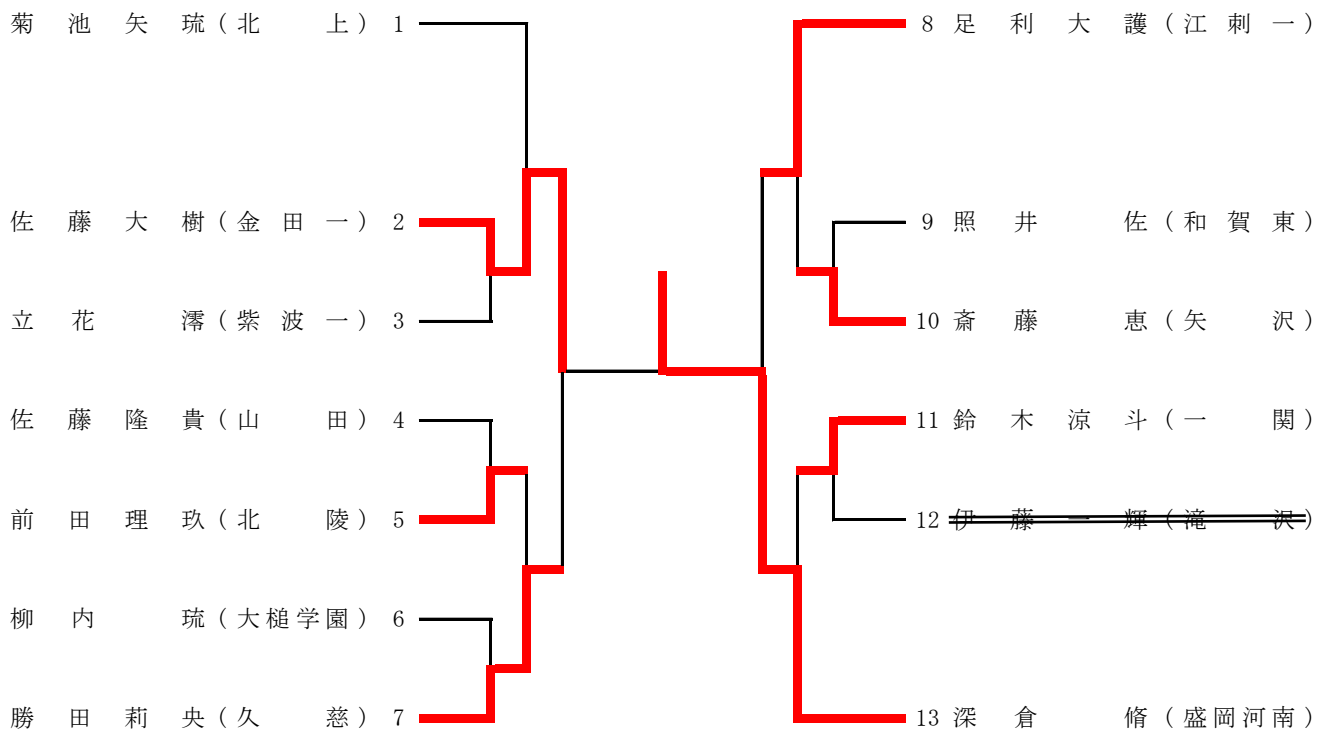
男子個人試合 66kg級



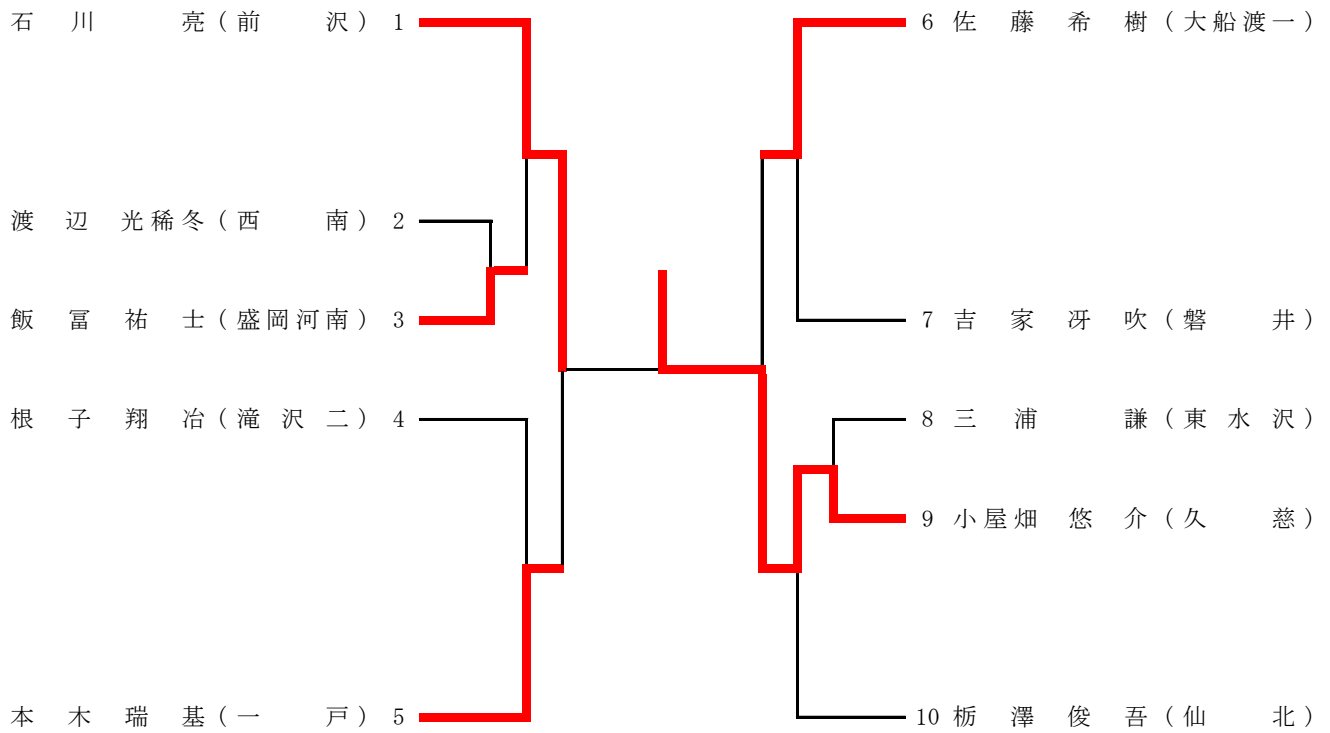
男子個人試合 73kg級



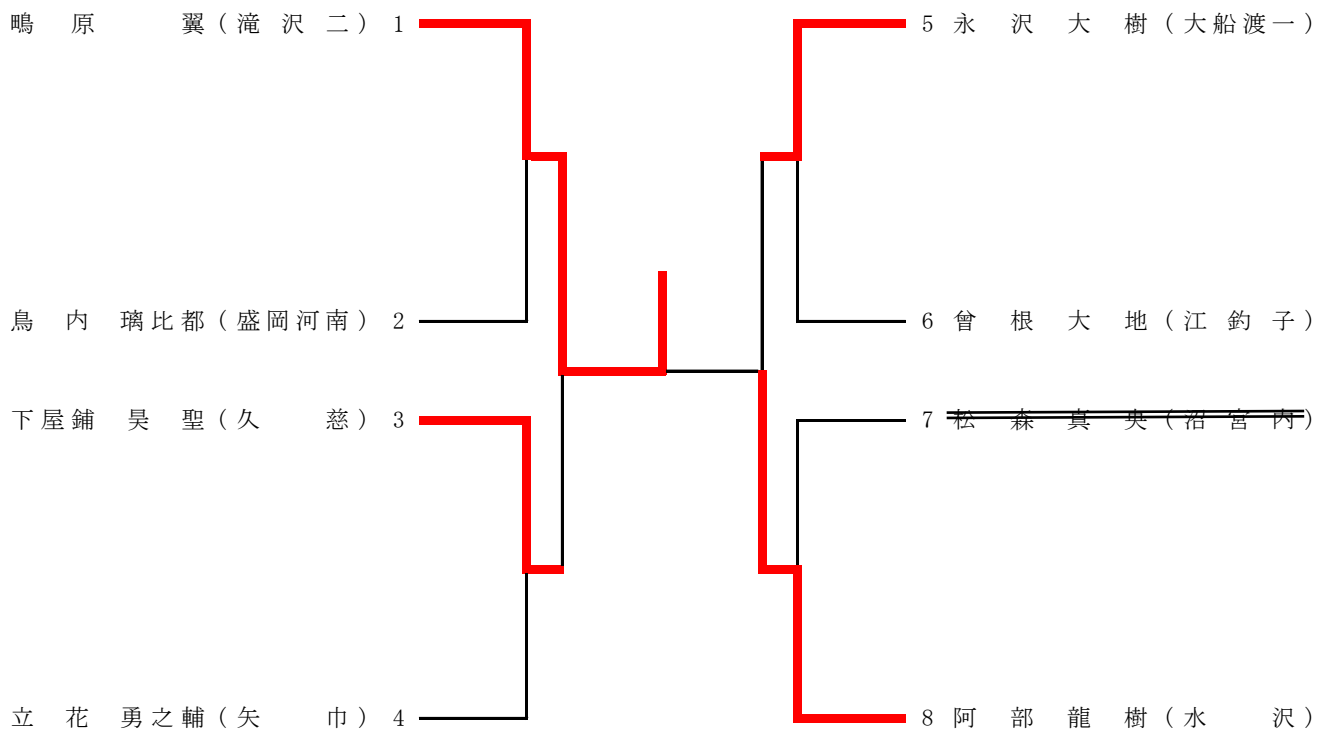
男子個人試合 81kg級



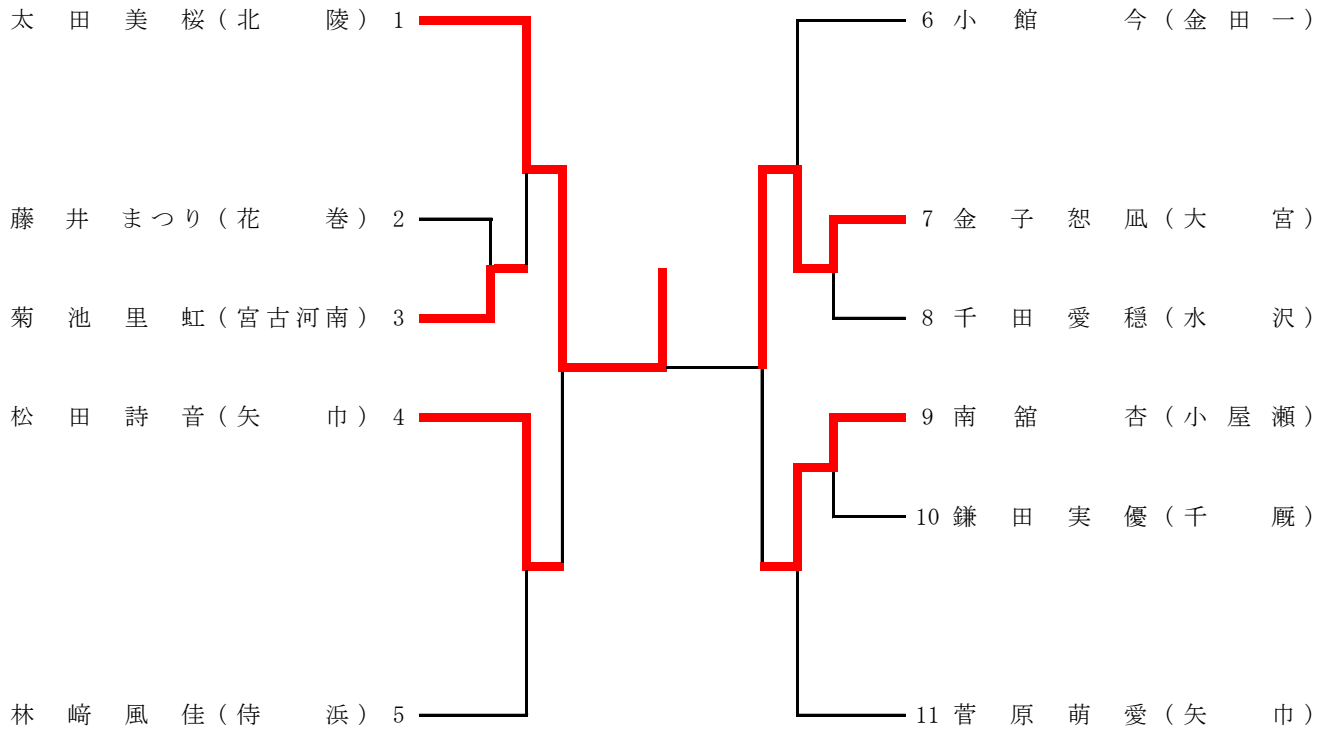
男子個人試合 90kg級



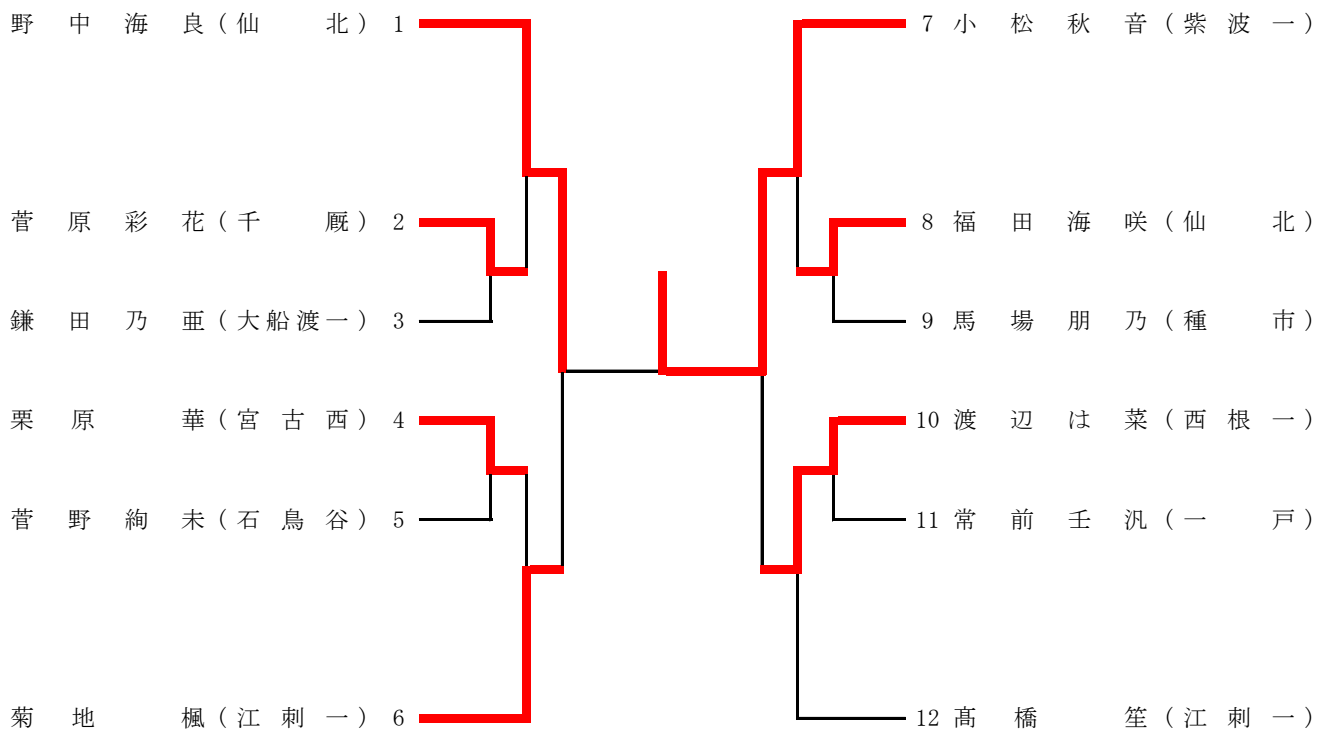
男子個人試合 90kg超級



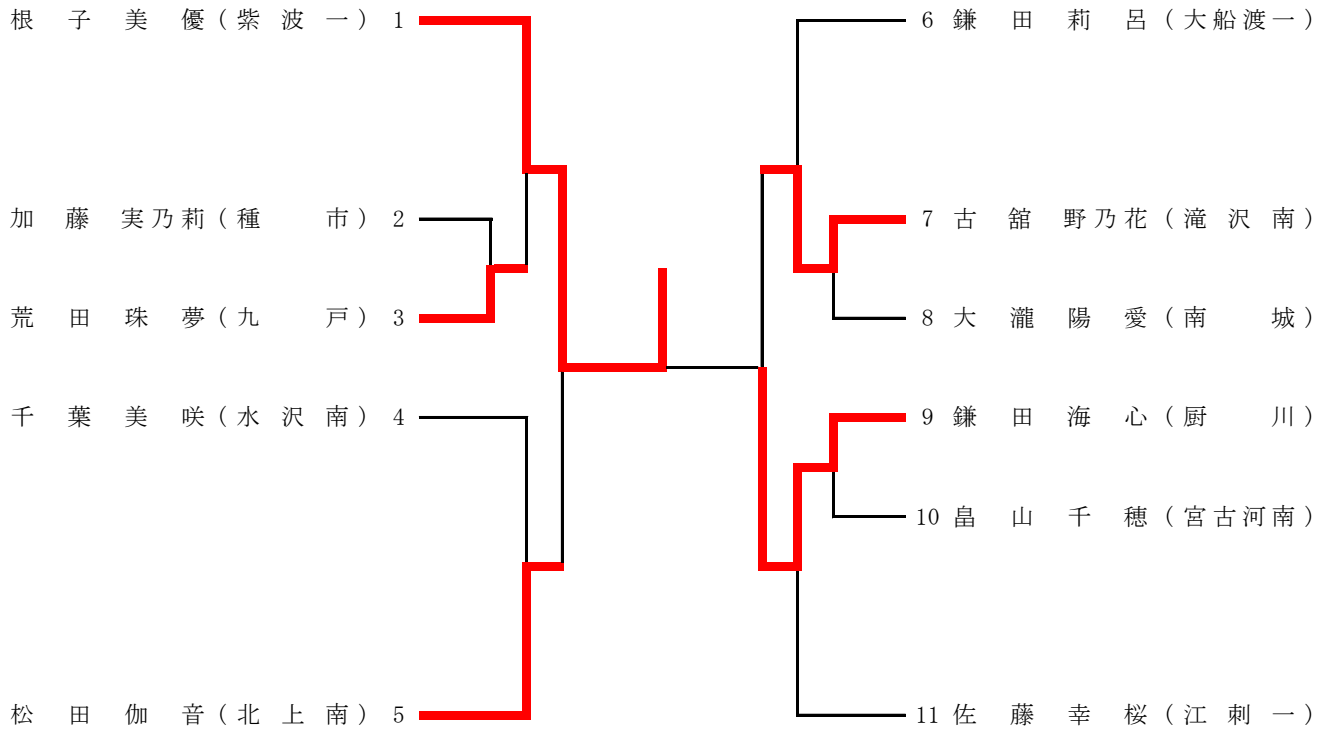
女子個人試合 40kg級



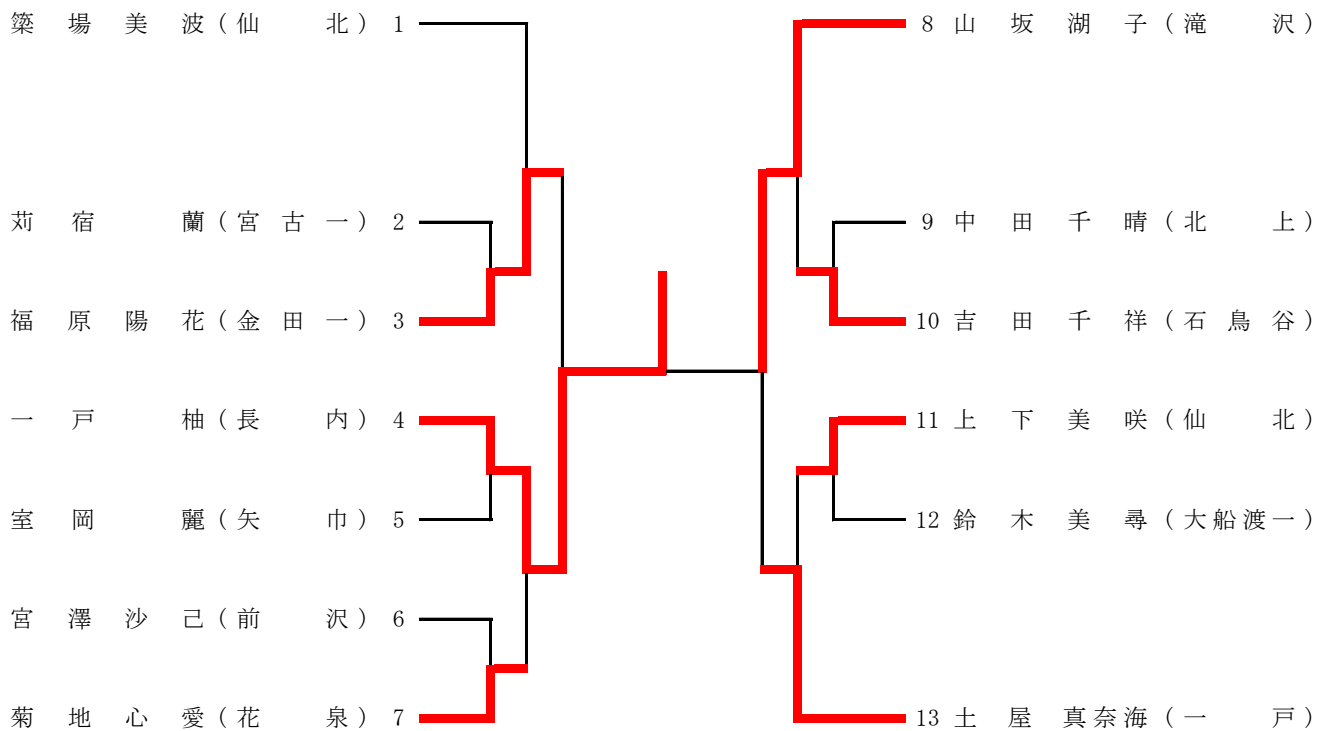
女子個人試合 44kg級



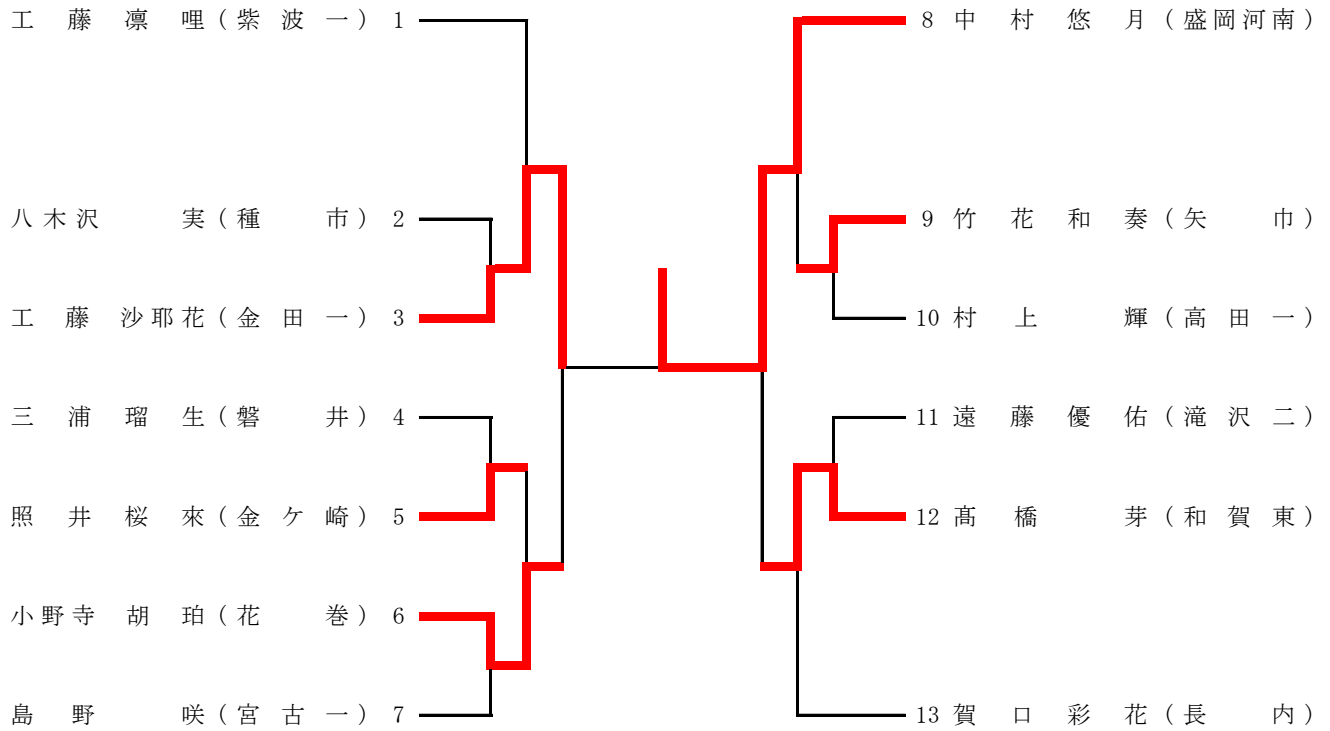
女子個人試合 48kg級



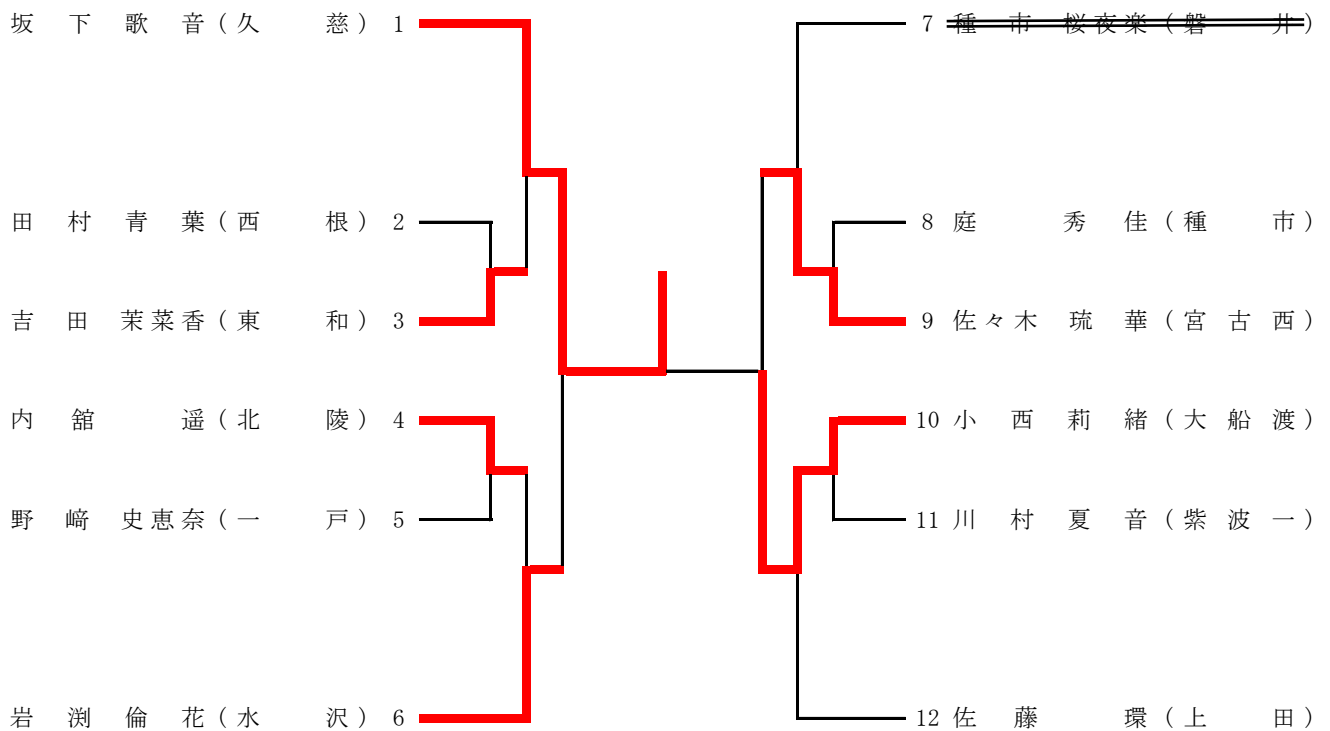
女子個人試合 52kg級



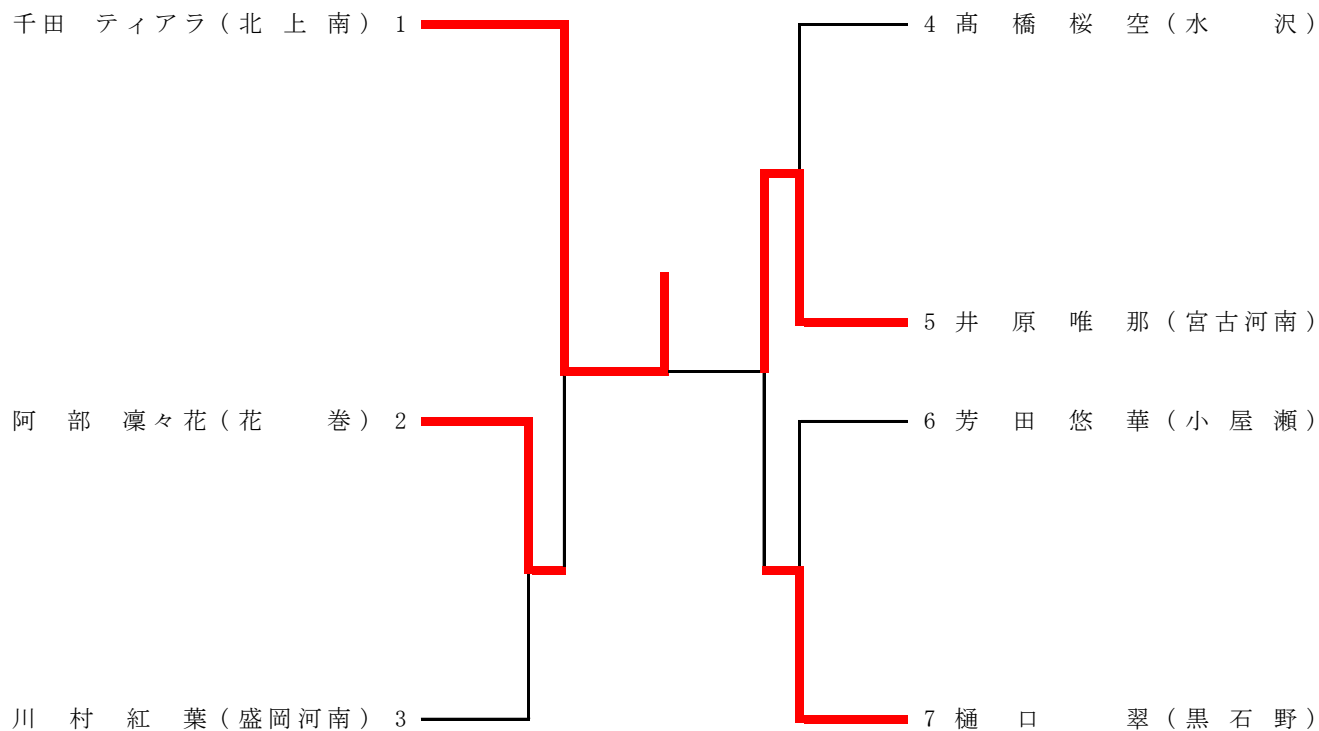
女子個人試合 57kg級



女子個人試合 63kg級



女子個人試合 70kg級



女子個人試合 70kg超級

