

# 令和3年度 第42回岩手県中学校新人大会 柔道競技 大会結果

期日：令和3年11月13日(土)

会場：久慈市民体育館

## 【男子団体】

順位	学校名
1位	久慈市立久慈中学校
2位	一戸町立一戸中学校
3位	奥州市立江刺第一中学校
3位	山田町立山田中学校

## 【女子団体】

順位	学校名
1位	盛岡市立仙北中学校
2位	宮古市立第一中学校
3位	二戸市立金田一中学校
3位	花巻市立石鳥谷中学校

## 【男子個人】

階級	順位	氏名	学校名	学年
50kg級	1位	山田 康平	下小路	1
	2位	渡邊 想晴	水沢	2
	3位	木村 匠	北上南	2
	3位	上山 敬心	石鳥谷	1
55kg級	1位	大平 峻右	北陵	2
	2位	小竹 祥太	大迫	2
	3位	小野寺 巨朗	福岡	2
	3位	松坂 侑	長内	1
60kg級	1位	柴田 勇毅	久慈	2
	2位	高橋 祐希	北陵	1
	3位	苗代澤 千磨	一戸	2
	3位	内海 由也	大船渡一	1
66kg級	1位	多田 透馬	黒石野	1
	2位	堀合 柁摩	山田	2
	3位	近藤 洋太朗	紫波一	2
	3位	平戸 右京	滝沢二	1
73kg級	1位	猪股 聖華	一戸	2
	2位	米田 蒼志	野田	2
	3位	吉田 力生	大宮	1
	3位	川村 惟澄	大迫	2
81kg級	1位	勝田 莉央	久慈	2
	2位	岩澤 怜央	乙部	2
	3位	立花 滯	紫波一	2
	3位	平 結人	金ヶ崎	2
90kg級	1位	小屋畑 悠介	久慈	2
	2位	足利 大護	江刺一	1
	3位	飯富 祐士	盛岡河南	1
	3位	佐藤 希樹	大船渡一	1
90kg超級	1位	下屋鋪 昊聖	久慈	2
	2位	阿部 龍樹	水沢	2
	3位	曾根 大地	江釣子	2
	3位	鳥内 璃比都	盛岡河南	2

## 【女子個人】

階級	順位	氏名	学校名	学年
40kg級	1位	小館 今	金田一	1
	2位	千田 愛穂	水沢	1
	3位	千田 心音	千厩	1
	3位	藤井 まつり	花巻	1
44kg級	1位	渡辺 は菜	西根一	2
	2位	菊地 楓	江刺一	2
	3位	常前 壬汎	一戸	1
	3位	小笠原 みらい	宮古一	1
48kg級	1位	小松 秋音	紫波一	2
	2位	野中海 良	仙北	2
	3位	畠山 桜綺	宮古河南	2
	3位	田名部 心音	久慈	1
52kg級	1位	福原 陽花	金田一	1
	2位	山坂 湖子	滝沢	2
	3位	吉田 千祥	石鳥谷	2
	3位	鈴木 美尋	大船渡一	1
57kg級	1位	築場 美波	仙北	2
	2位	工藤 紗耶花	金田一	1
	3位	草刈 夏希	北上南	2
	3位	工藤 凜哩	紫波一	2
63kg級	1位	佐藤 環	上田	2
	2位	佐々木 琉華	宮古西	1
	3位	野崎 史恵奈	一戸	2
	3位	太田 莉瑚	矢沢	1
70kg級	1位	塩谷 心菜	一戸	1
	2位	芳田 悠華	小屋瀬	2
	3位	阿部 凜々花	花巻	2
	3位	川村 紅葉	盛岡河南	2
70kg超級	1位	新井田 和可	大船渡	2
	2位	白沢 優衣	滝沢	1
	3位	小松 光海	花巻	1
	3位	田代 奈々	山田	1

令和3年度 第42回岩手県中学校新人大会 柔道競技 団体試合結果

男子 準決勝

学校名	一戸町立一戸中学校	4	決まり技	1	山田町立山田中学校
先鋒	苗代澤 千 磨	○	反則勝ち		織 笠 琉
次鋒	澤久保 吉 兆		僅差	○	升 屋 圭
中堅	猪 股 聖 華	○	内股		貫 洞 類
副将	後 藤 健 介	○	払巻込		堀 合 柊 摩
大将	大 畑 瀬 七	○	大外		坂 本 悠 太

学校名	奥州市立江刺第一中学校	0	決まり技	4	久慈市立久慈中学校
先鋒	鶴 田 桜 俊		背負い	○	田名部 杜 和
次鋒	菅 野 海 斗		袈裟固	○	柴 田 勇 毅
中堅	佐 藤 竜 馬		合技	○	勝 田 莉 央
副将	小 澤 瑠 稀		縦四方固	○	小屋畑 悠 介
大将	足 利 大 護		引分		下屋鋪 昊 聖

男子 決勝

学校名	一戸町立一戸中学校	0	決まり技	4	久慈市立久慈中学校
先鋒	苗代澤 千 磨		引分		田名部 杜 和
次鋒	澤久保 吉 兆		袈裟固	○	柴 田 勇 毅
中堅	猪 股 聖 華		僅差	○	勝 田 莉 央
副将	後 藤 健 介		合技	○	小屋畑 悠 介
大将	大 畑 瀬 七		肩固	○	下屋鋪 昊 聖

女子 準決勝

学校名	花巻市立石鳥谷中学校	1	決まり技	1	宮古市立第一中学校
先鋒	菅 野 絢 未	○	大内刈		倉 本 寧々
中堅	吉 田 千 祥		引分		島 野 咲
大将	奥 富 南 子		払腰	○	嶋 琳々依
代表	吉 田 千 祥		僅差	○	島 野 咲

学校名	二戸市立金田一中学校	1	決まり技	2	盛岡市立仙北中学校
先鋒	小 館 今		合技	○	福 田 海 咲
中堅	福 原 陽 花	○	技有優勢		野 中 海 良
大将	工 藤 紗 耶 花		内股	○	築 場 美 波

女子 決勝

学校名	宮古市立第一中学校	0	決まり技	3	盛岡市立仙北中学校
先鋒	倉 本 寧々		内股	○	福 田 海 咲
中堅	島 野 咲		合技	○	野 中 海 良
大将	嶋 琳々依		合技	○	築 場 美 波

令和3年度 第42回岩手県中学校新人大会 柔道競技 個人試合結果

男子 50kg級

	選手名	学校名	勝敗	決まり技	勝敗	学校名	選手名
準決勝	渡邊 想 晴	水 沢	○	一本背負い		石 鳥 谷	上 山 敬 心
	山 田 康 平	下小路	○	合技		北 上 南	木 村 匠
決勝	渡邊 想 晴	水 沢		合技	○	下 小 路	山 田 康 平

男子 55kg級

	選手名	学校名	勝敗	決まり技	勝敗	学校名	選手名
準決勝	大 平 峻 右	北 陵	○	上四方固		福 岡	小野寺 巨 朗
	松 坂 侑	長 内		僅差	○	大 迫	小 竹 祥 太
決勝	大 平 峻 右	北 陵	○	僅差		大 迫	小 竹 祥 太

男子 60kg級

	選手名	学校名	勝敗	決まり技	勝敗	学校名	選手名
準決勝	苗代澤 千 磨	一 戸		僅差	○	久 慈	柴 田 勇 毅
	内 海 由 也	大船渡一		合技	○	北 陵	高 橋 祐 希
決勝	柴 田 勇 毅	久 慈	○	内股		北 陵	高 橋 祐 希

男子 66kg級

	選手名	学校名	勝敗	決まり技	勝敗	学校名	選手名
準決勝	堀 合 柊 摩	山 田	○	合技		滝 沢 二	平 戸 右 京
	近 藤 洋 太 朗	紫 波 一		背負い	○	黒 石 野	多 田 透 馬
決勝	堀 合 柊 摩	山 田		僅差	○	黒 石 野	多 田 透 馬

男子 73kg級

	選手名	学校名	勝敗	決まり技	勝敗	学校名	選手名
準決勝	猪 股 聖 華	一 戸	○	技有優勢		大 宮	吉 田 力 生
	米 田 蒼 志	野 田	○	僅差		大 迫	川 村 惟 澄
決勝	猪 股 聖 華	一 戸	○	僅差		野 田	米 田 蒼 志

男子 81kg級

	選手名	学校名	勝敗	決まり技	勝敗	学校名	選手名
準決勝	岩 澤 怜 央	乙 部	○	横四方固		金 ケ 崎	平 結 人
	立 花 滢	紫 波 一		合技	○	久 慈	勝 田 莉 央
決勝	岩 澤 怜 央	乙 部		払腰	○	久 慈	勝 田 莉 央

男子 90kg級

	選手名	学校名	勝敗	決まり技	勝敗	学校名	選手名
準決勝	小屋畑 悠 介	久慈	○	払腰		盛岡河南	飯 富 祐 士
	足 利 大 護	江刺一	○	横四方固		大船渡一	佐 藤 希 樹
決勝	小屋畑 悠 介	久 慈	○	僅差		江 刺 一	足 利 大 護

男子 90kg超級

	選手名	学校名	勝敗	決まり技	勝敗	学校名	選手名
準決勝	阿 部 龍 樹	水 沢	○	支釣込足		盛岡河南	鳥 内 璃 比 都
	曾 根 大 地	江釣子		一本背負投	○	久 慈	下 屋 鋪 昊 聖
決勝	阿 部 龍 樹	水 沢		僅差	○	久 慈	下 屋 鋪 昊 聖

令和3年度 第42回岩手県中学校新人大会 柔道競技 個人試合結果

女子 40kg級

	選手名	学校名	勝敗	決まり技	勝敗	学校名	選手名
準決勝	小館 今	金田一	○	背負い		千 厩	千田 心音
	藤井 まつり	花巻		合技	○	水 沢	千田 愛穂
決勝	小館 今	金田一	○	棄権勝ち		水 沢	千田 愛穂

女子 44kg級

	選手名	学校名	勝敗	決まり技	勝敗	学校名	選手名
準決勝	渡辺 は菜	西根一	○	合技		一 戸	常前 壬汎
	菊地 楓	江刺一	○	合技		宮古一	小笠原 みらい
決勝	渡辺 は菜	西根一	○	僅差		江刺一	菊地 楓

女子 48kg級

	選手名	学校名	勝敗	決まり技	勝敗	学校名	選手名
準決勝	小松 秋音	紫波一	○	払腰		宮古河南	畠山 桜綺
	田名部 心音	久慈		僅差	○	仙 北	野中海 良
決勝	小松 秋音	紫波一	○	合技		仙 北	野中海 良

女子 52kg級

	選手名	学校名	勝敗	決まり技	勝敗	学校名	選手名
準決勝	山坂 湖子	滝沢	○	合技		大船渡一	鈴木 美尋
	吉田 千祥	石鳥谷		横四方固	○	金田一	福原 陽花
決勝	山坂 湖子	滝 沢		合技	○	金田一	福原 陽花

女子 57kg級

	選手名	学校名	勝敗	決まり技	勝敗	学校名	選手名
準決勝	工藤 紗耶花	金田一	○	合技		紫波一	工藤 凜哩
	築場 美波	仙北	○	合技		北上南	草刈 夏希
決勝	工藤 紗耶花	金田一		僅差	○	仙 北	築場 美波

女子 63kg級

	選手名	学校名	勝敗	決まり技	勝敗	学校名	選手名
準決勝	佐々木 琉華	宮古西	○	出足払		矢 沢	太田 莉瑚
	佐藤 環	上田	○	合技		一 戸	野崎 史恵奈
決勝	佐々木 琉華	宮古西		払腰	○	上 田	佐藤 環

女子 70kg級

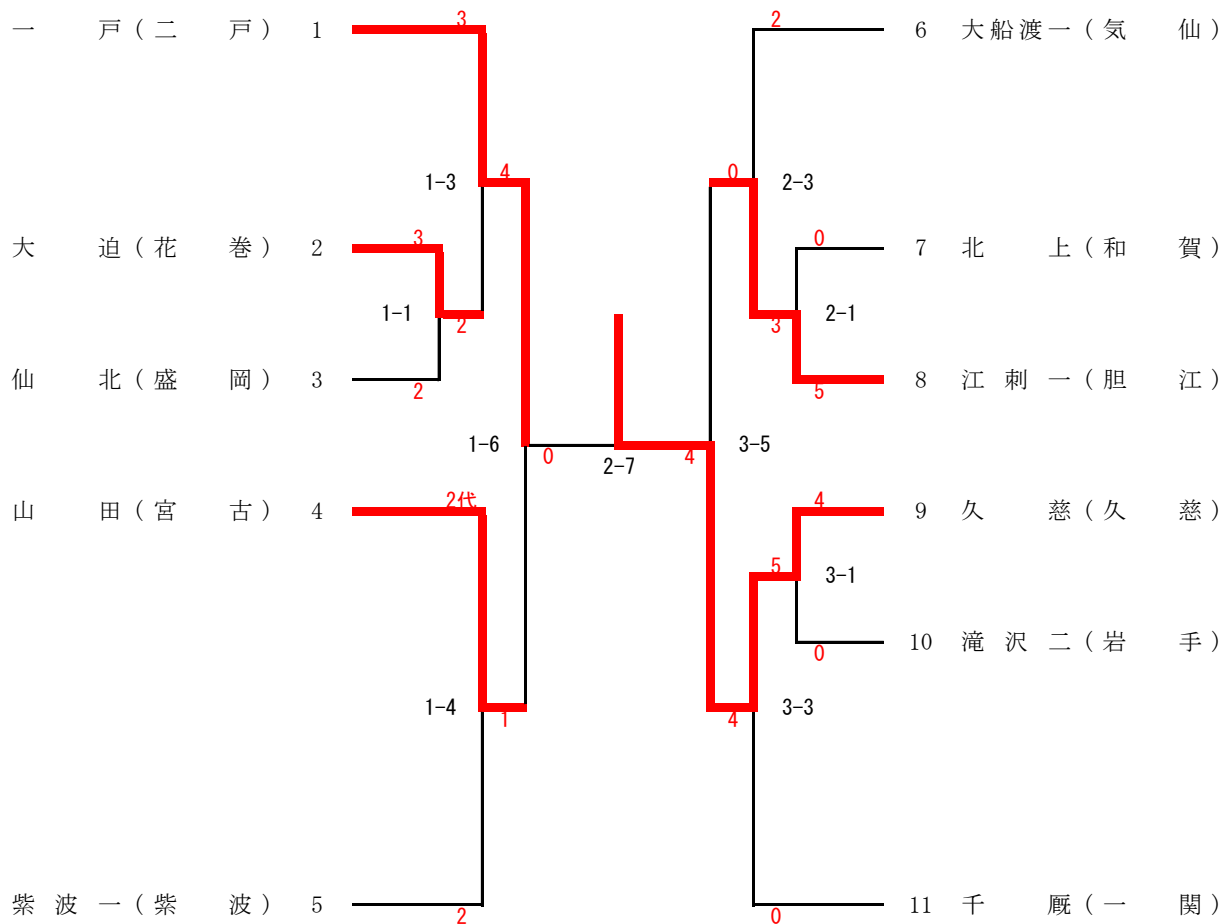
	選手名	学校名	勝敗	決まり技	勝敗	学校名	選手名
準決勝	芳田 悠華	小屋瀬	○	技有優勢		盛岡河南	川村 紅葉
	塩谷 心菜	一戸	○	技有優勢		花 巻	阿部 凜々花
決勝	芳田 悠華	小屋瀬		内股	○	一 戸	塩谷 心菜

女子 70kg超級

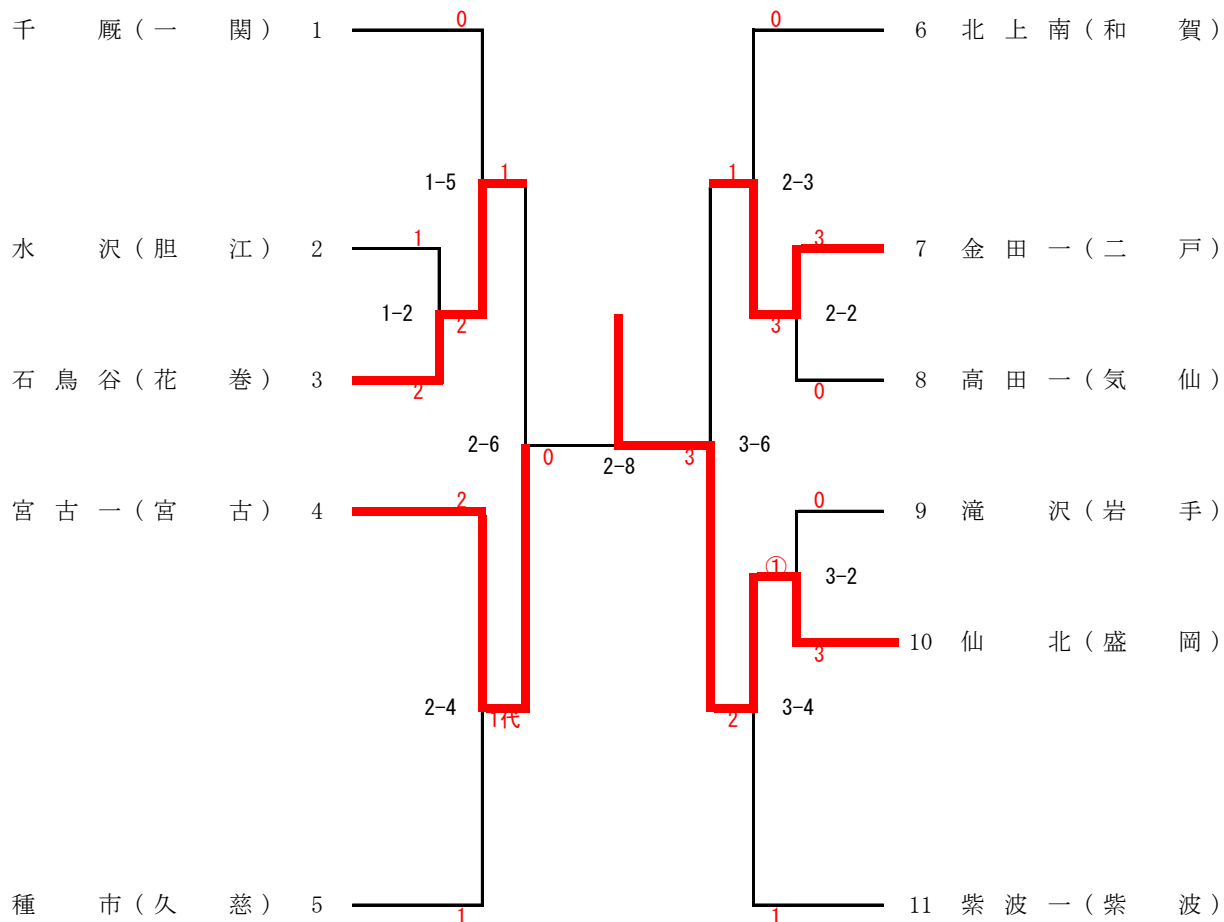
	選手名	学校名	勝敗	決まり技	勝敗	学校名	選手名
準決勝	小松 光海	花巻		僅差	○	大船渡	新井田 和可
	白沢 優衣	滝沢	○	出足払		山 田	田代 奈々
決勝	新井田 和可	大船渡	○	横四方固		滝 沢	白沢 優衣

# 柔道競技組み合わせ

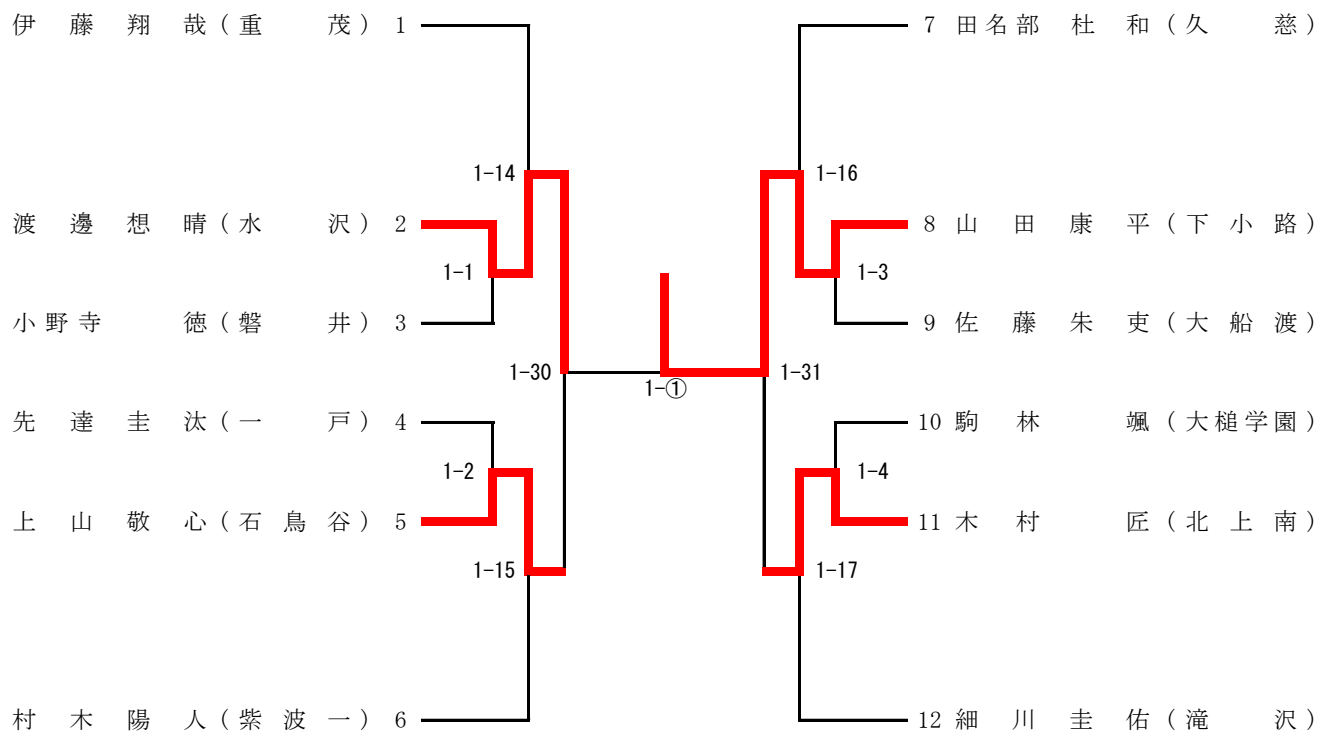
## 男子団体試合



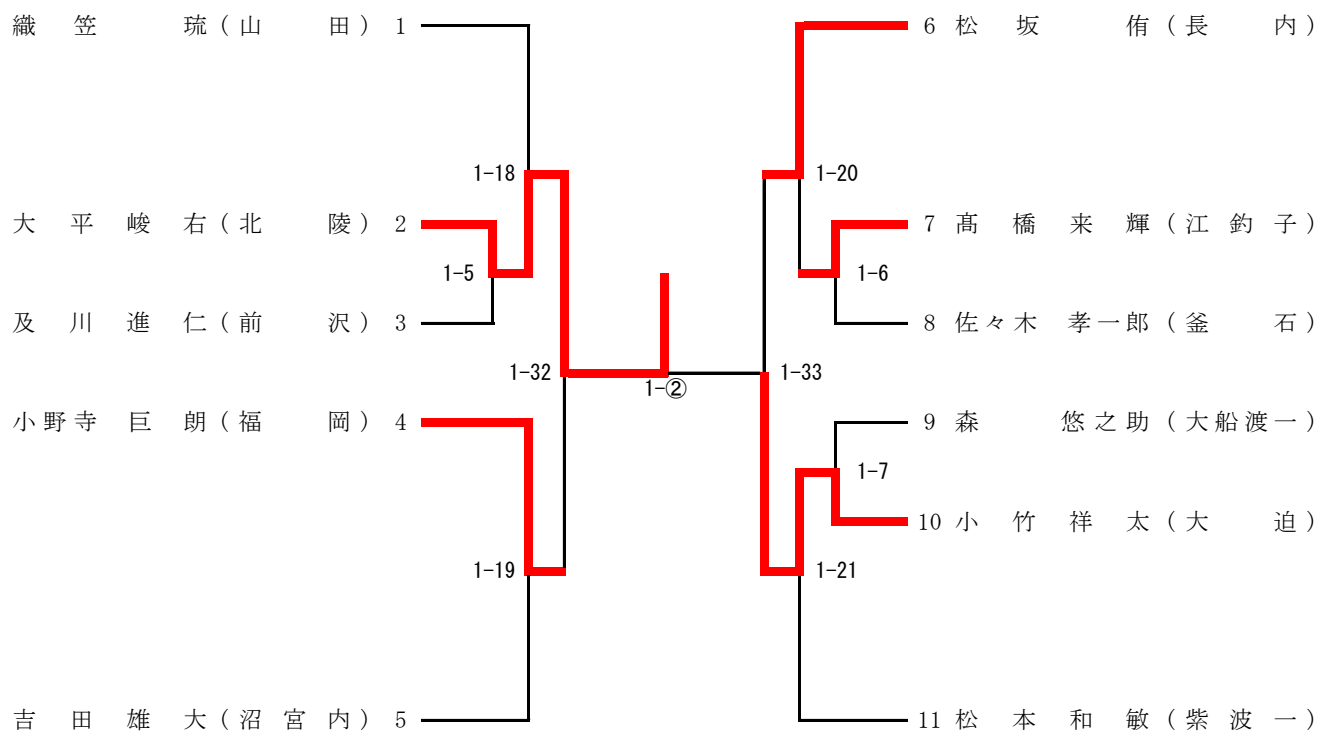
## 女子団体試合



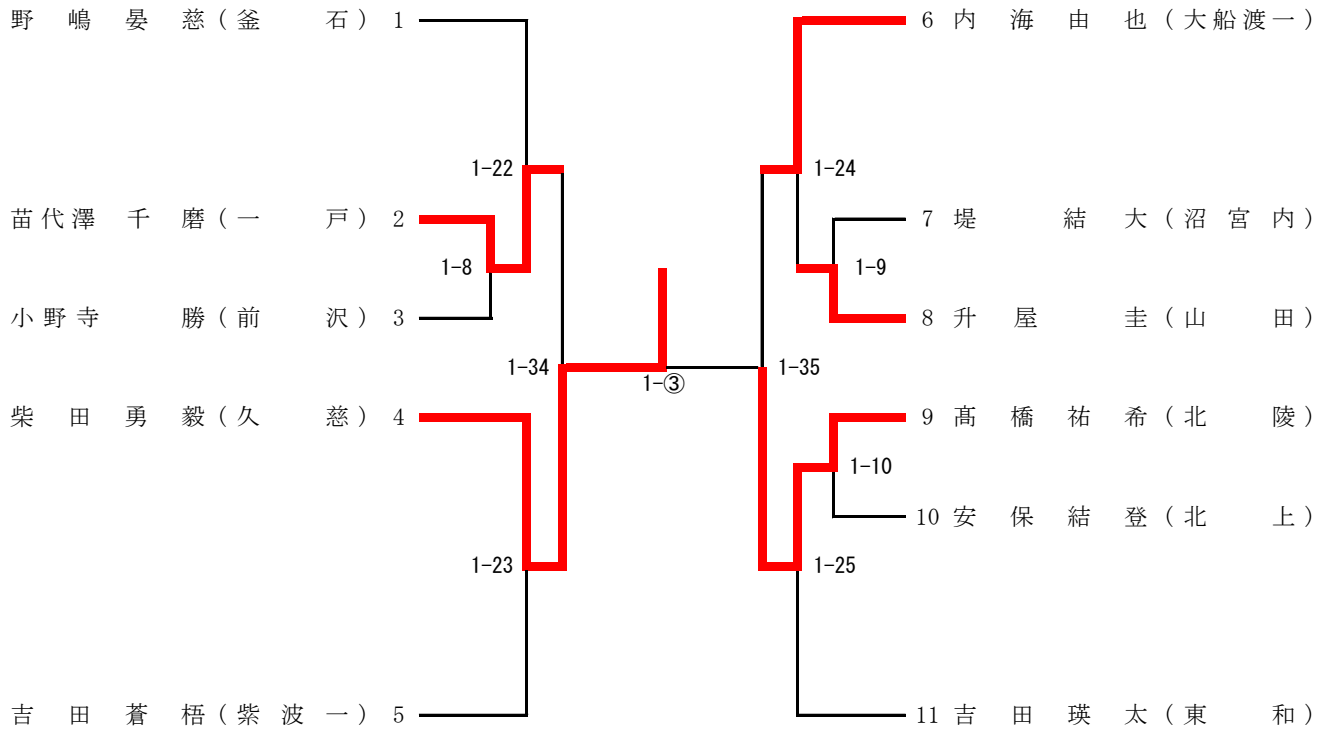
## 男子個人試合 50kg級



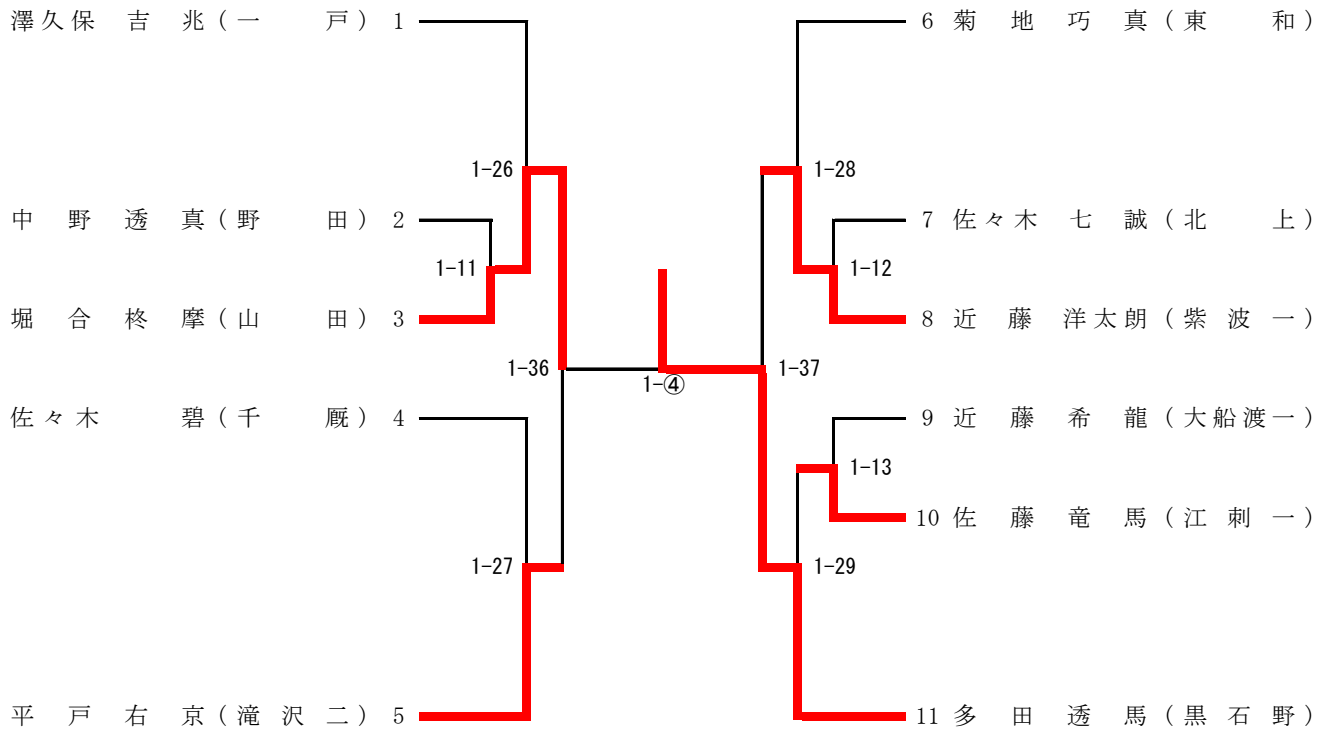
## 男子個人試合 55kg級



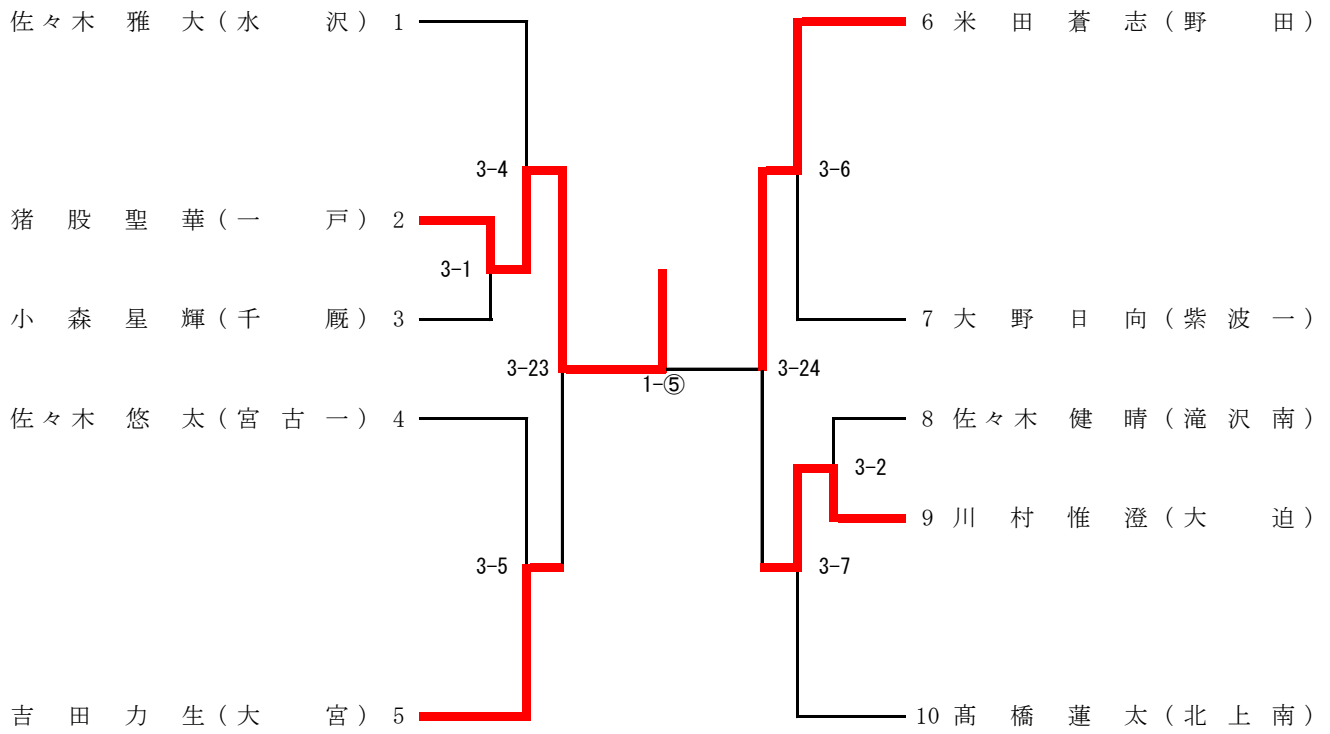
## 男子個人試合 60kg級



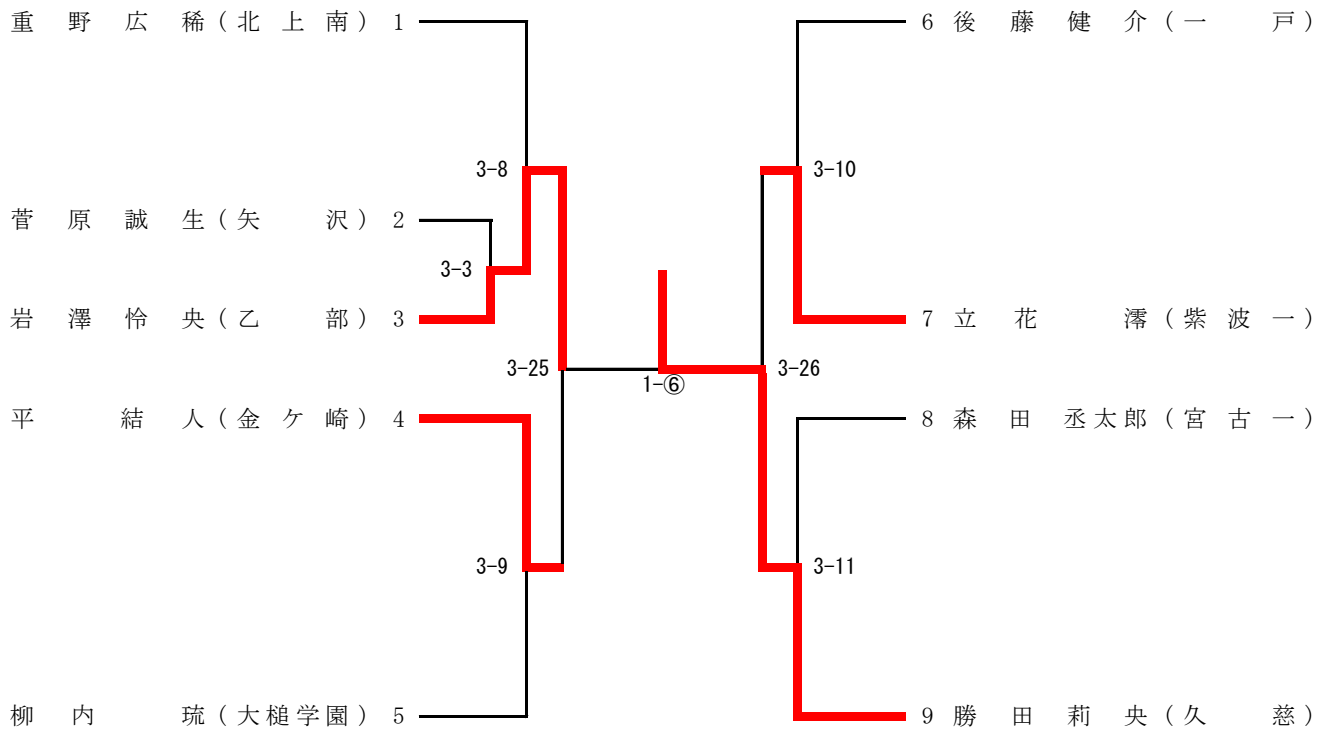
## 男子個人試合 66kg級



## 男子個人試合 73kg級

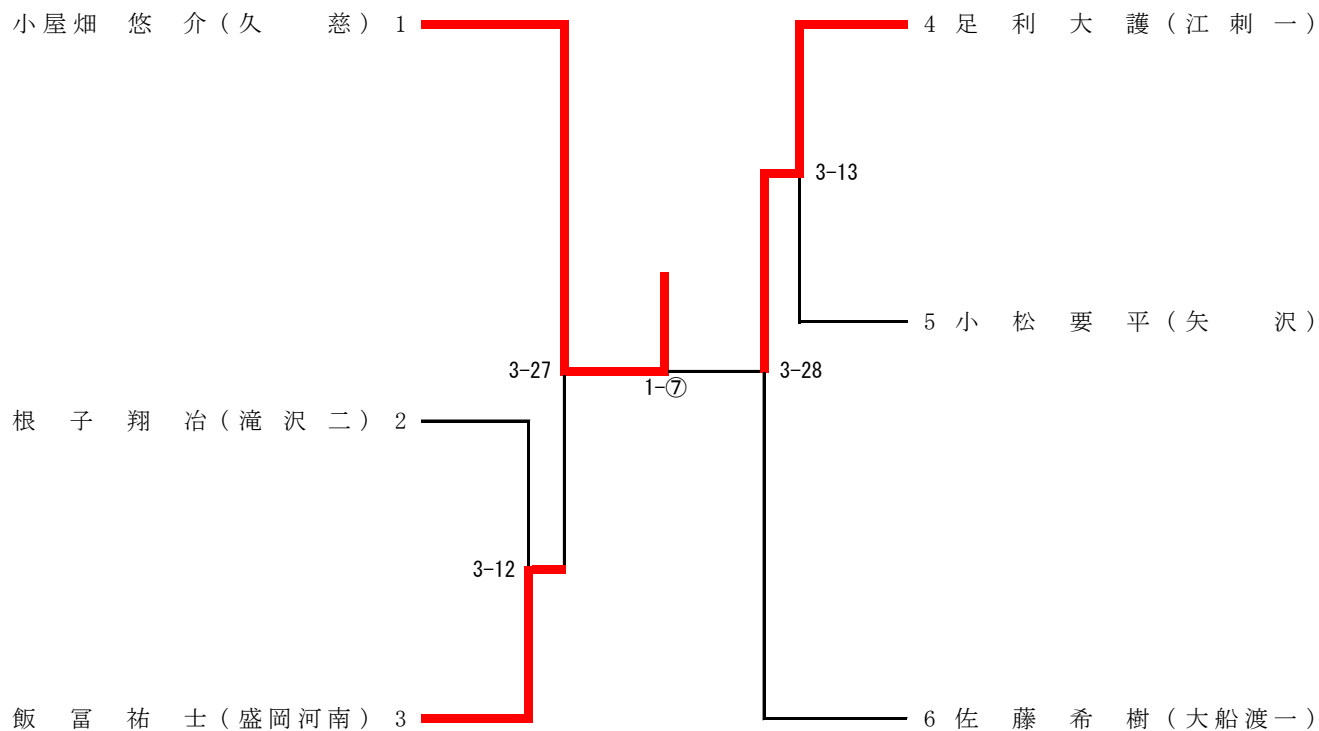


## 男子個人試合 81kg級

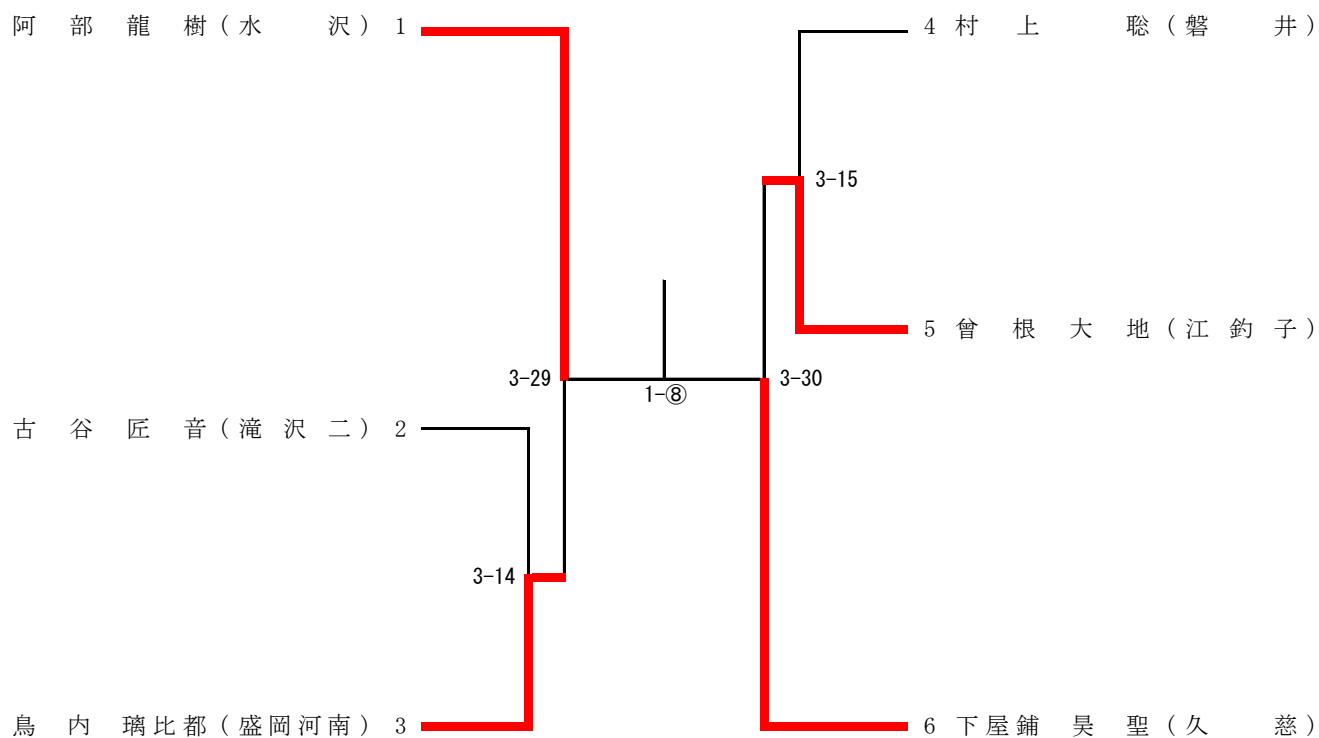




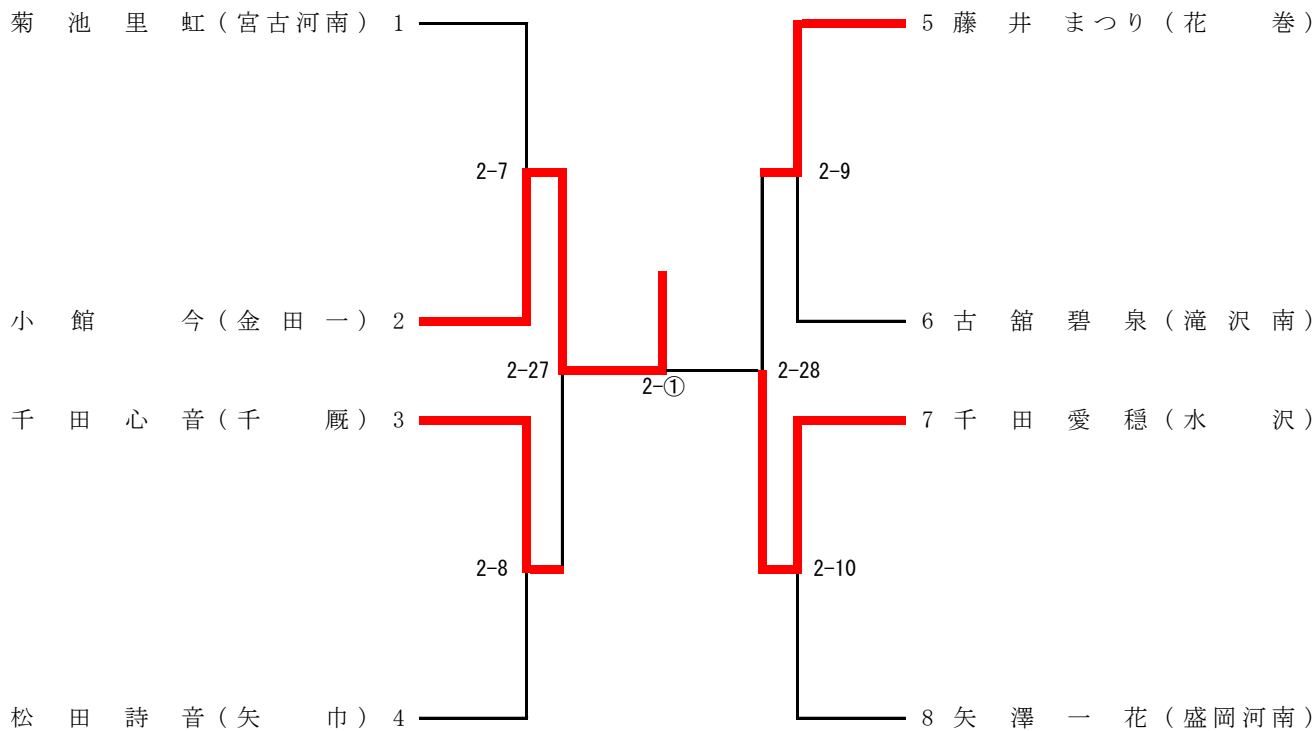
## 男子個人試合 90kg級



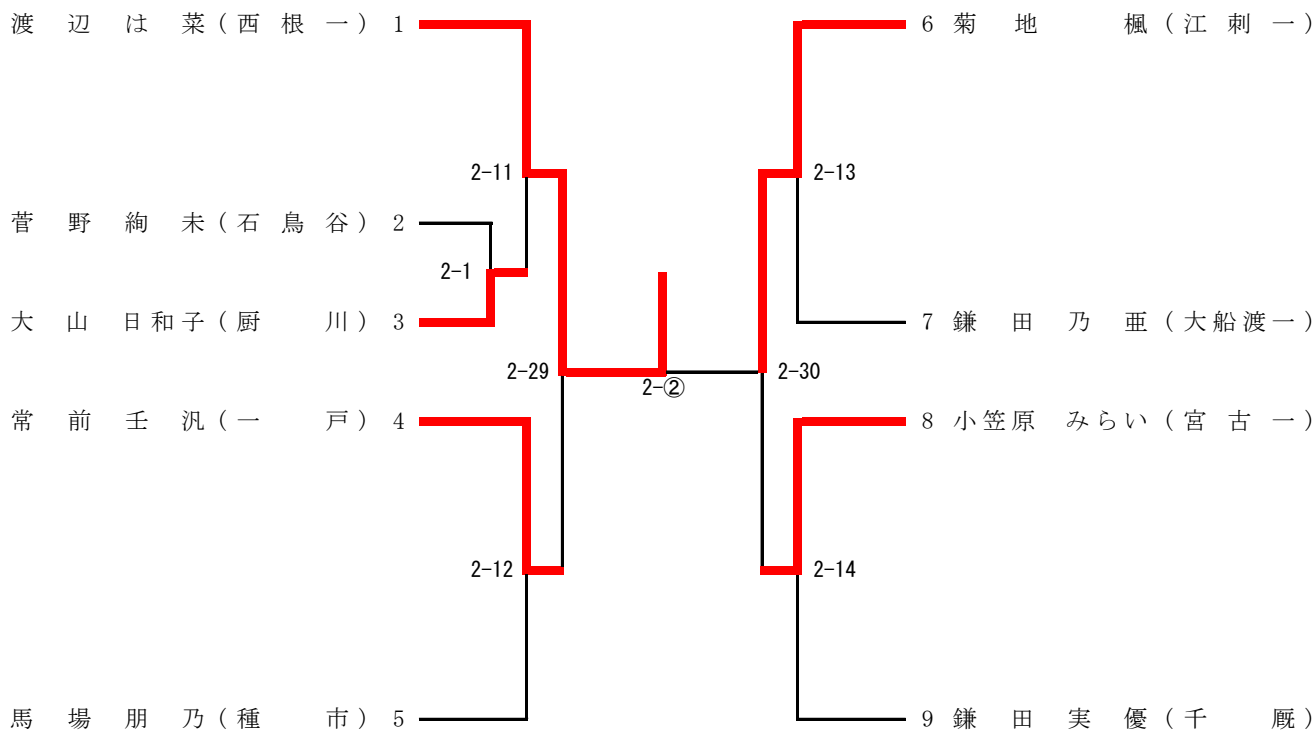
## 男子個人試合 90kg超級



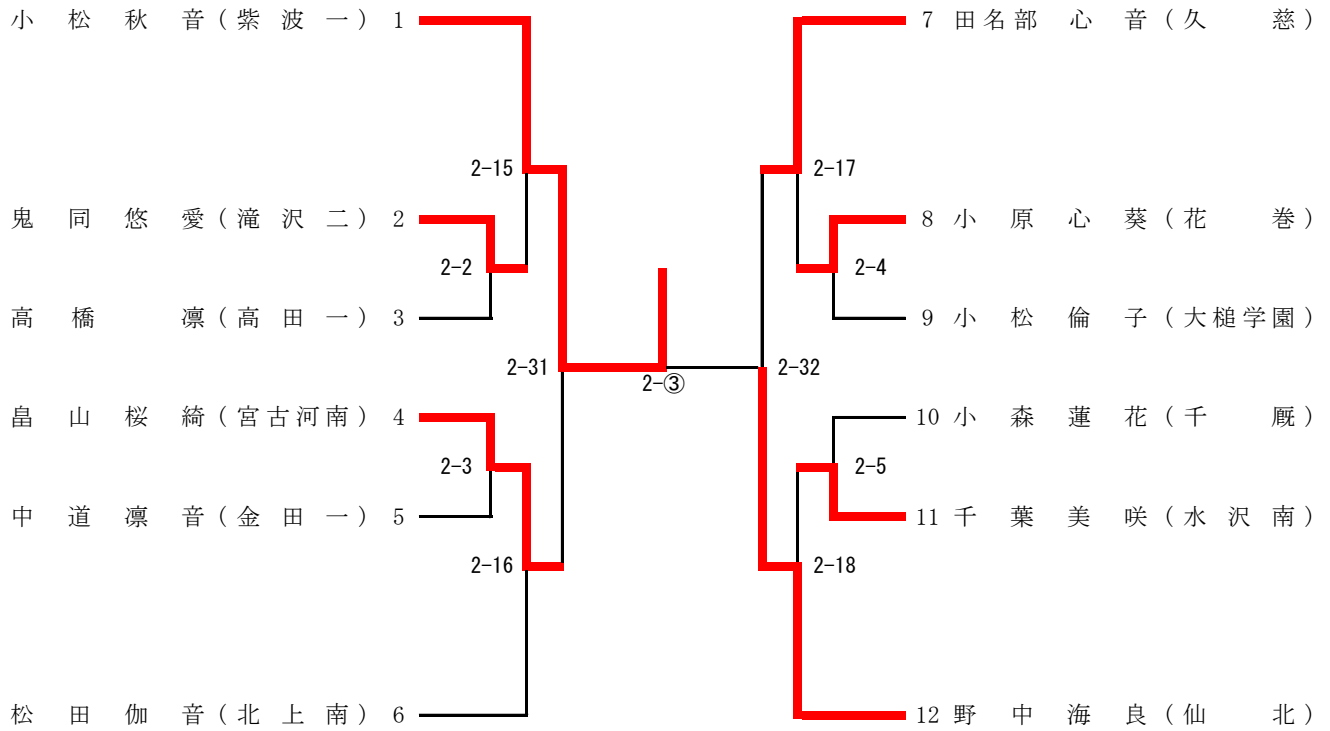
## 女子個人試合 40kg級



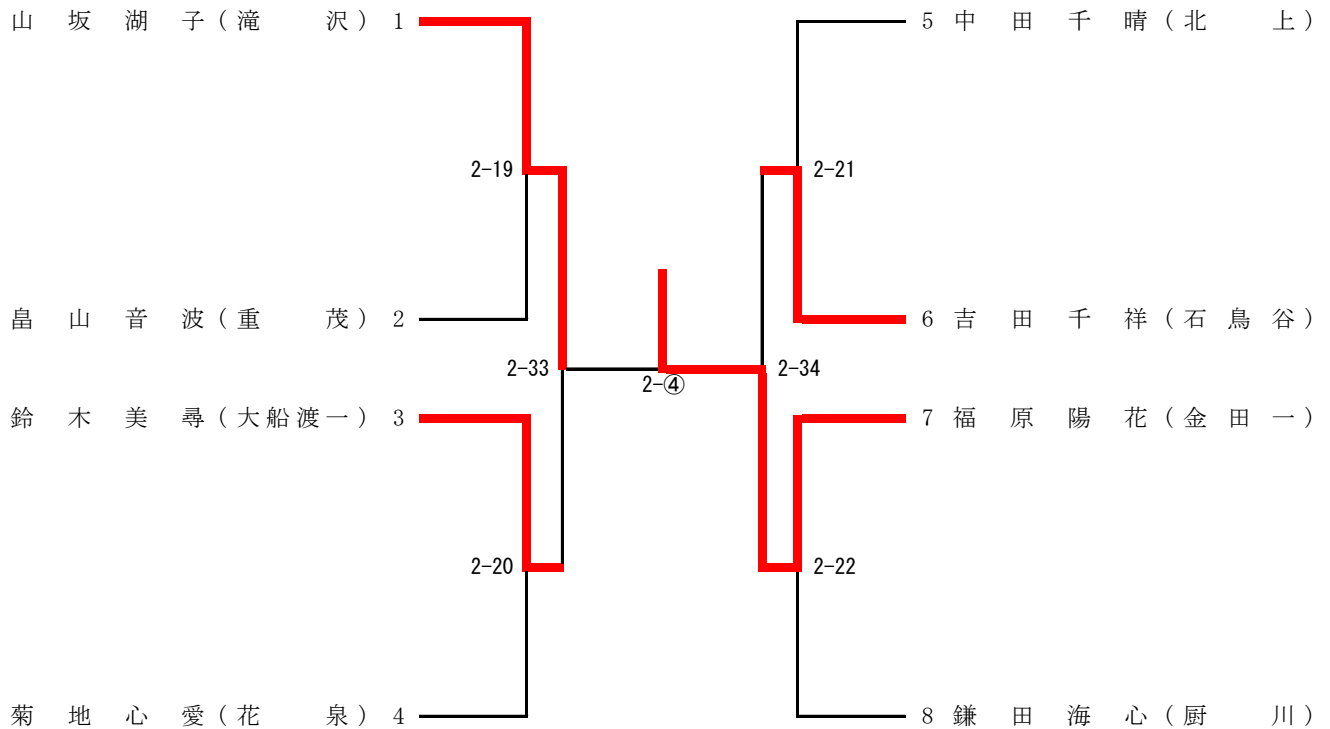
## 女子個人試合 44kg級



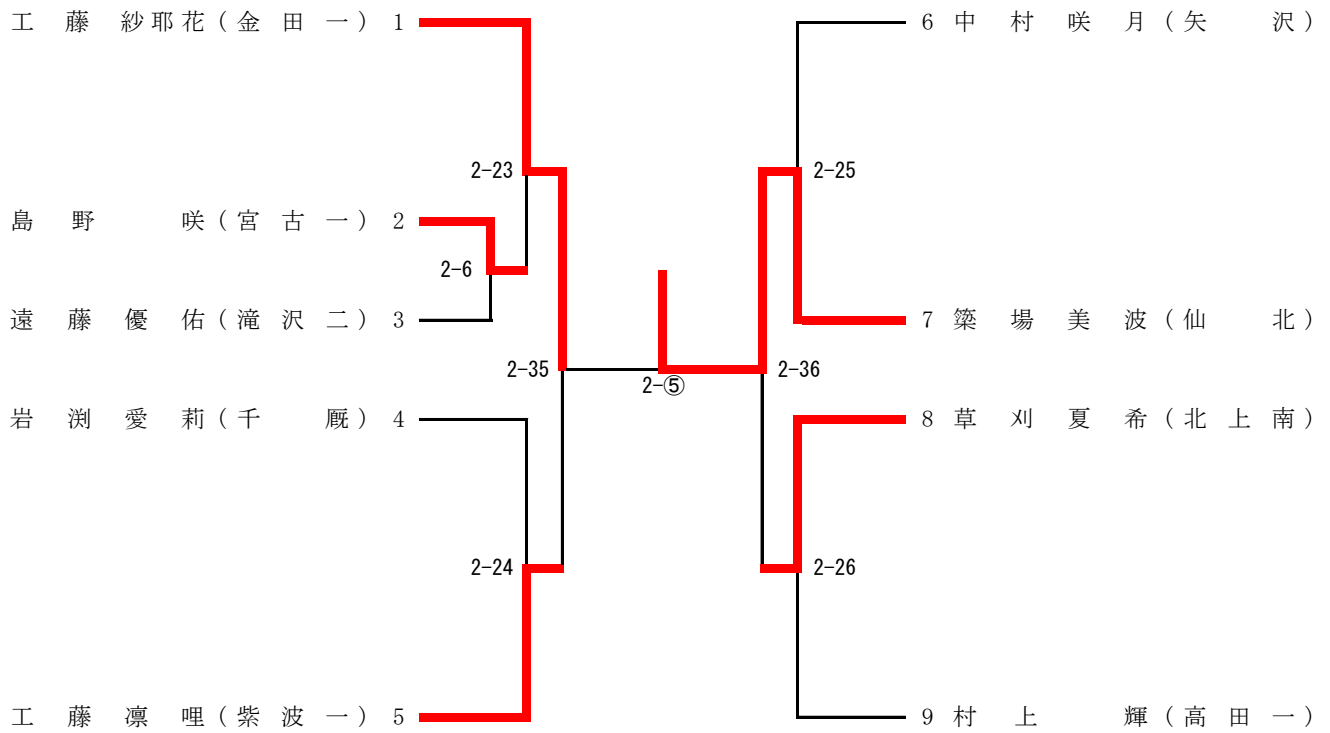
## 女子個人試合 48kg級



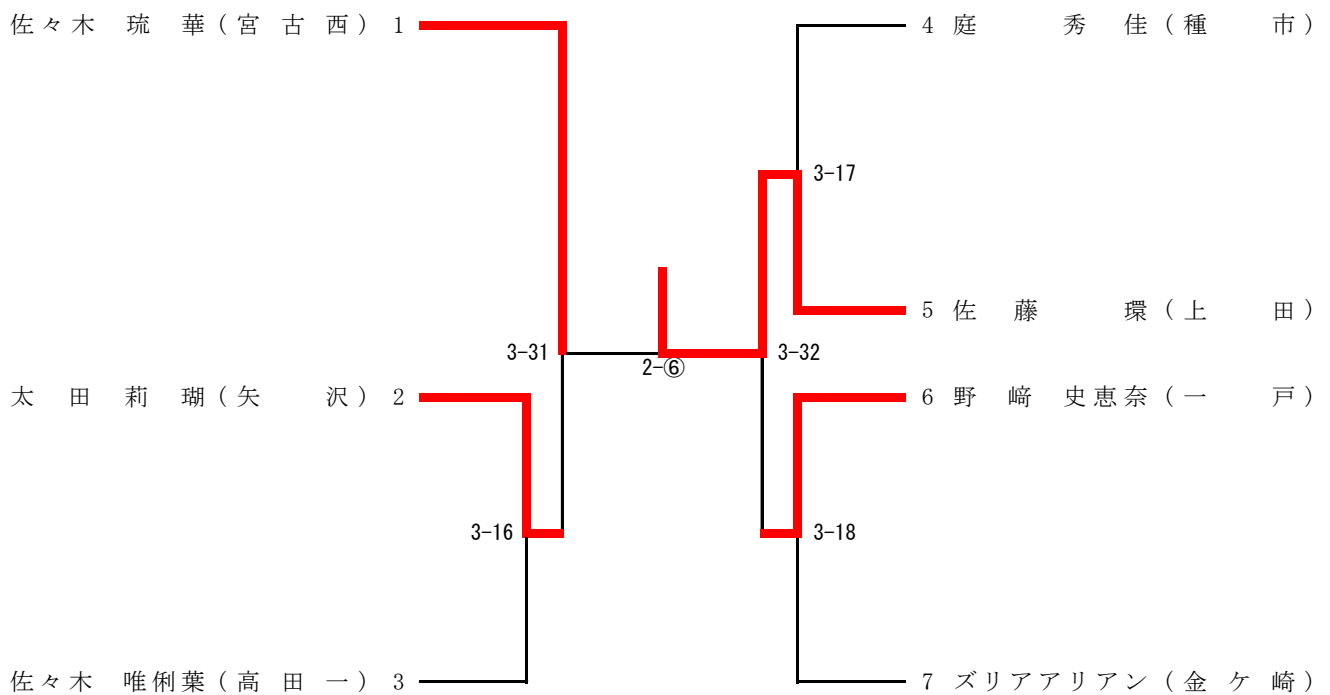
## 女子個人試合 52kg級



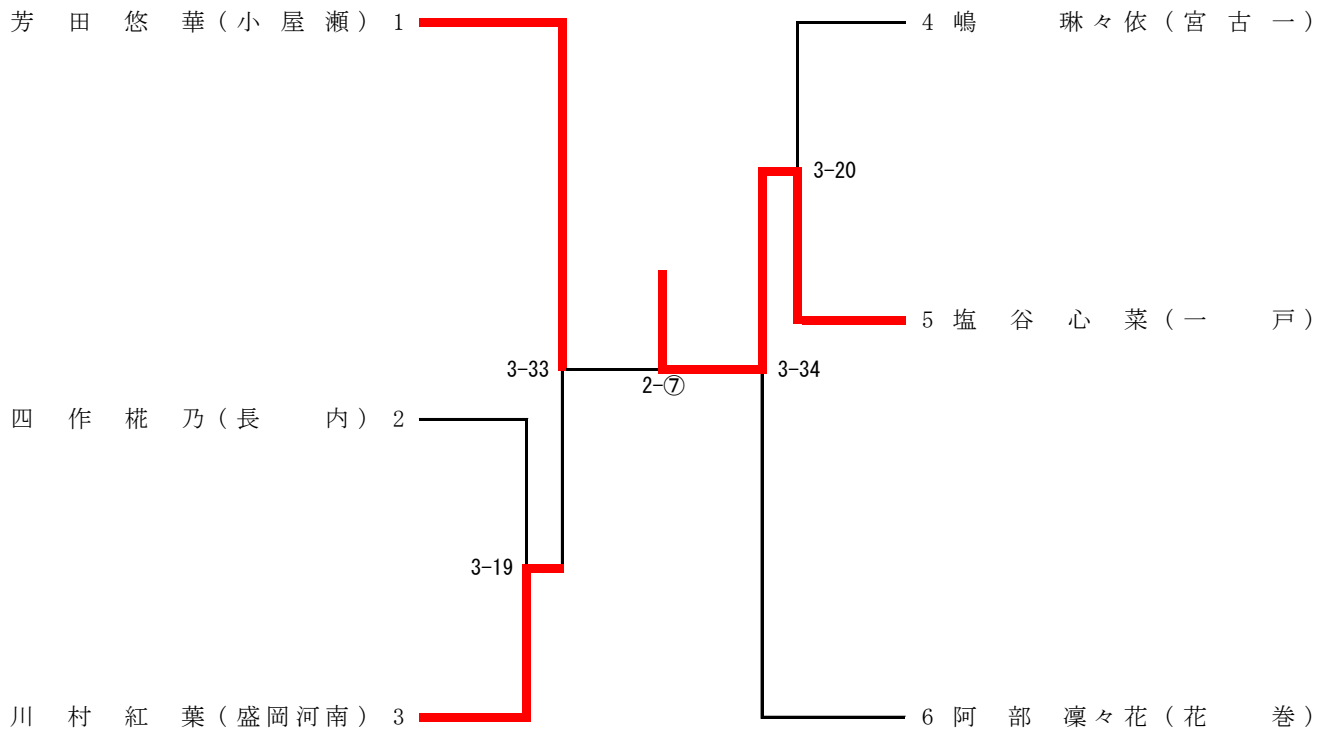
## 女子個人試合 57kg級



## 女子個人試合 63kg級



## 女子個人試合 70kg級



## 女子個人試合 70kg超級

